

# SIENA 35



lingua



**pasquali**

# GAMMA SIENA 35

Caratterizzata da dimensioni estremamente compatte la gamma Siena 35 è costituita da trattori isodiametrici multi funzionali destinati ad hobby-farmer, semiprofessionisti e piccole aziende agricole specializzate nelle coltivazioni in serre, orti, vivai e micro-filari.

Disponibili in 2 versioni:

**AR** – Telaio con articolazione centrale, carreggiata stretta e raggi di volta contenuti.

**RS** – Telaio con ruote sterzanti, stabilità e aderenza per impieghi anche in zone declive.

LA GAMMA SIENA 35 È L'UNICA NELLA SUA CATEGORIA AD OFFRIRE UNA VERSIONE ARTICOLATA.

**Impianto idraulico generoso**  
con possibilità di allestimento fino ad un massimo di 6 prese idrauliche.

**PTO indipendente con frizione multi disco in bagno d'olio**  
(opt.)  
disponibile su versione RS.

**Leve del cambio**  
posizionate sotto il volante per la massima accessibilità al posto guida.

**Dimensioni compatte e sterzo con guida idrostatica**  
per la massima maneggevolezza anche in posti angusti.

**Serbatoio carburante**  
da 43 litri per una lunga autonomia di lavoro.

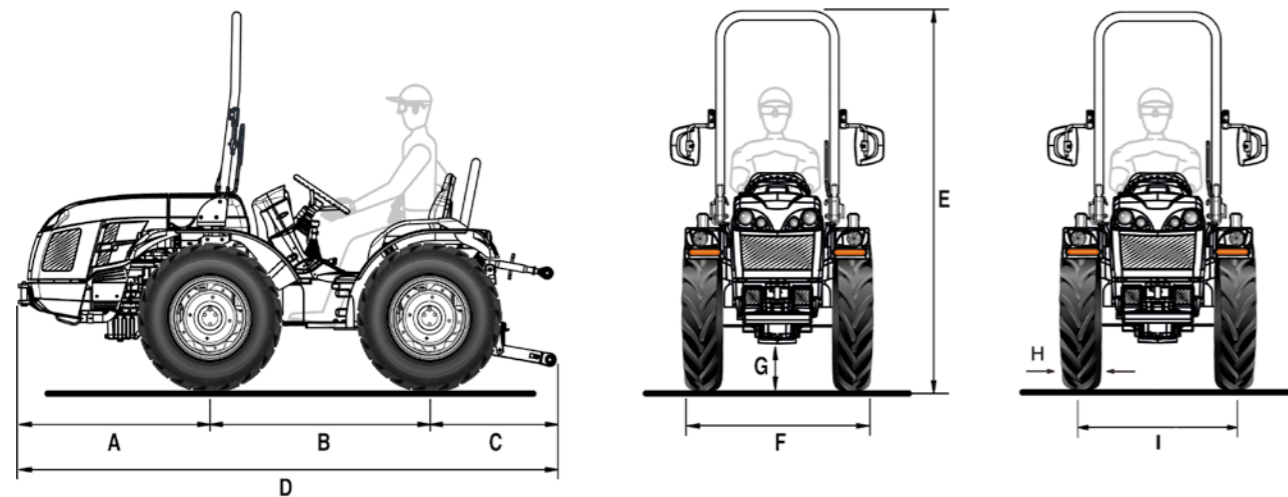
**Look accattivante**  
con doppia fanaleria di lavoro integrata nel cofano e nuove grafiche.

**Motore Kubota**  
da 25 cv e coppia motrice max di 71,5 Nm.



# SIENA 35 AR

## Scheda tecnica



A	B	C	D	E max	F min/max	G min/max
985	1200	705	2890	1990	989 / 1391	237 / 258

\* Misure in mm

	6.50-16	210/95 R16 (7.50-16)	260/70 R16	240/70-15 Garden
	cerchio registrabile	cerchio registrabile	cerchio registrabile	cerchio fisso
<b>H</b>	183	209	258	253
<b>I</b>	806 / 1182	806 / 1182	882 / 1040	906 / 1082
<b>F</b>	989 / 1365	1015 / 1391	1140 / 1298	1159 / 1335

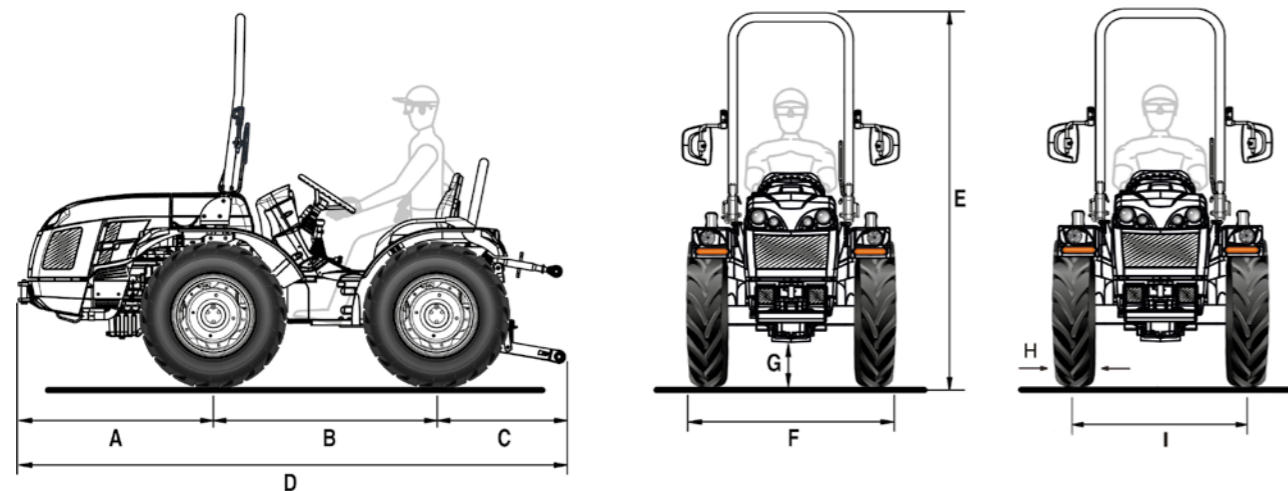
\* Misure in mm - min / max

H = Larghezza pneumatico - I = Carreggiata - F = Larghezza trattore

CARATTERISTICHE TECNICHE	SIENA 35 AR
<b>MOTORE</b>	Kubota D1105
N° cilindri	3
Cilindrata (cc)	1123
Aspirazione	Naturale
Livello emissioni	Stage V
Potenza (kW/cv)	18,5 / 25
Regime nominale (giri/min)	3000
Coppia motrice massima (Nm/giri.min)	71,5 / 2200
Raffreddamento	A liquido
Capacità serbatoio (l)	43
<b>TELAIO</b>	Telaio integrale oscillante ( $\pm 15^\circ$ ) OS-FRAME con articolazione centrale
<b>TRAZIONE</b>	Quattro ruote motrici permanenti
<b>TRASMISSIONE</b>	Cambio con innesti agevolati a 12 velocità: 8 AV e 4 RM
Velocità di spostamento min/max (km/h)	1,3 / 28
Frizione trasmissione	Monodisco a secco
<b>DIFFERENZIALE</b>	Anteriore e posteriore con bloccaggio in simultanea a comando meccanico
<b>PRESA DI FORZA POSTERIORE</b>	A 540 giri/min. e sincronizzata con l'avanzamento
Comando d'inserimento	Meccanico
<b>IMPIANTO IDRAULICO</b>	
Portata pompa idraulica all'idroguida, al sollevatore e ai distributori (l/min)	16,5
Pressione idraulica massima (bar)	125
<b>DISTRIBUTORI POSTERIORI</b>	A comando meccanico
Di serie	1 DE (in totale 2 prese idrauliche)
In opzione e in aggiunta a quelli di serie	1 SE e 1 DE (in totale 5 prese idrauliche) oppure 1 DE e 1 DE con aggancio in mandata (in totale 6 prese idrauliche)
<b>IMPIANTO ELETTRICO</b>	Batteria 60 Ah / 12 V - Alternatore 40 A
<b>SOLLEVATORE POSTERIORE</b>	Alza e abbassa, a due martinetti esterni
Attacco attrezzi a 3 punti	Con attacchi normali cat. 1
Tirante terzo punto	Con regolazione manuale
Capacità di sollevamento alle rotule (kg)	950
<b>POSTAZIONE DI GUIDA</b>	Con semi-piattaforma
Volante di guida	Di serie: fisso - In opzione: regolabile in altezza
Sedile	Con cintura di sicurezza e sensore 'uomo a bordo'. Sedile comfort con regolazione longitudinale, in altezza e del molleggio in funzione del peso dell'operatore
<b>FRENI DI SERVIZIO</b>	A tamburo agenti sulle ruote posteriori
Freno di stazionamento	Agente sui freni di servizio
<b>STERZO</b>	Con guida idrostatica agente sullo snodo centrale
<b>SICUREZZA</b>	Telaio di protezione anteriore omologato dotato di molla a gas per facilitarne l'abbattimento e il sollevamento
<b>CRUSCOTTO</b>	Con strumentazione analogica completa di indicatore ore di funzionamento, numero giri motore, velocità di avanzamento e spie luminescenti
<b>PNEUMATICI</b>	6.50-16 * 210/95R16 (7.50-16) * 260/70R16 * 240/70-15 Garden
<b>GANCI DI TRAINO (di serie)</b>	Anteriore - Posteriore CUNA cat. B regolabile in altezza
In opzione	Posteriore CEE
<b>PESO IN ORDINE DI MARCIA con telaio di protezione (kg)</b>	1040
<b>ULTERIORI OPTIONAL</b>	Kit faro di lavoro posteriore, kit lampada rotante, zavorre per ruote kg 40 cad.

# SIENA 35 RS

Scheda tecnica



A	B	C	D	E max	F min/max	G min/max
985	1200	705	2890	1990	1069 / 1391	237 / 258

\* Misure in mm

	6.50-16	210/95 R16 (7.50-16)	260/70 R16	240/70-15 Garden
	cerchio registrabile	cerchio registrabile	cerchio registrabile	cerchio fisso
<b>H</b>	183	209	258	253
<b>I</b>	886 / 1182	886 / 1182	944 / 1102	906 / 1082
<b>F</b>	1069 / 1365	1095 / 1391	1202 / 1360	1159 / 1335

\* Misure in mm - min / max

H = Larghezza pneumatico - I = Carreggiata - F = Larghezza trattore

CARATTERISTICHE TECNICHE	SIENA 35 RS
<b>MOTORE</b>	Kubota D1105
N° cilindri	3
Cilindrata (cc)	1123
Aspirazione	Naturale
Livello emissioni	Stage V
Potenza (kW/cv)	18,5 / 25
Regime nominale (giri/min)	3000
Coppia motrice massima (Nm/giri.min)	71,5 / 2200
Raffreddamento	A liquido
Capacità serbatoio (l)	43
<b>TELAIO</b>	Telaio integrale oscillante ( $\pm 15^\circ$ ) OS-FRAME con ruote sterzanti
<b>TRAZIONE</b>	Quattro ruote motrici permanenti
<b>TRASMISSIONE</b>	Cambio con innesti agevolati a 12 velocità: 8 AV e 4 RM
Velocità di spostamento min/max (km/h)	1,3 / 28
Frizione trasmissione	Monodisco a secco
<b>DIFFERENZIALE</b>	Anteriore e posteriore con bloccaggio in simultanea a comando meccanico
<b>PRESA DI FORZA POSTERIORE</b>	A 540 giri/min. e sincronizzata con l'avanzamento
Comando d'inserimento	Meccanico
<b>IMPIANTO IDRAULICO</b>	
Portata pompa idraulica all'idroguida, al sollevatore e ai distributori (l/min)	16,5
Pressione idraulica massima (bar)	125
<b>DISTRIBUTORI POSTERIORI</b>	A comando meccanico
Di serie	1 DE (in totale 2 prese idrauliche)
In opzione e in aggiunta a quelli di serie	1 SE (in totale 3 prese idrauliche) oppure 1 DE (in totale 4 prese idrauliche) oppure 1 DE flottante (in totale 4 prese idrauliche)
<b>IMPIANTO ELETTRICO</b>	Batteria 60 Ah / 12 V - Alternatore 40 A
<b>SOLLEVATORE POSTERIORE</b>	Alza e abbassa, a due martinetti esterni
Attacco attrezzi a 3 punti	Con attacchi normali cat. 1
Tirante terzo punto	Con regolazione manuale
Capacità di sollevamento alle rotule (kg)	950
<b>POSTAZIONE DI GUIDA</b>	Con semi-piattaforma
Volante di guida	Di serie: fisso - In opzione: regolabile in altezza
Sedile	Con cintura di sicurezza e sensore 'uomo a bordo'. Sedile comfort con regolazione longitudinale, in altezza e del molleggio in funzione del peso dell'operatore
<b>FRENI DI SERVIZIO</b>	A tamburo agenti sulle ruote posteriori. Freni di manovra indipendenti agenti sulle ruote posteriori
Freno di stazionamento	Agente sui freni di servizio
<b>STERZO</b>	Con guida idrostatica agente sulle ruote anteriori
<b>SICUREZZA</b>	Telaio di protezione anteriore omologato dotato di molla a gas per facilitarne l'abbattimento e il sollevamento
<b>CRUSCOTTO</b>	Con strumentazione analogica completa di indicatore ore di funzionamento, numero giri motore, velocità di avanzamento e spie luminescenti
<b>PNEUMATICI</b>	6.50-16 * 210/95R16 (7.50-16) * 260/70R16 * 240/70-15 Garden
<b>GANCI DI TRAINO (di serie)</b>	Anteriore - Posteriore CUNA cat. B regolabile in altezza
In opzione	Posteriore CEE
<b>PESO IN ORDINE DI MARCIA con telaio di protezione (kg)</b>	1060
<b>ULTERIORI OPTIONAL</b>	PTO posteriore indipendente a 540 giri/min con frizione multi disco in bagno d'olio a comando elettroidraulico e sincronizzata con l'avanzamento, kit faro di lavoro posteriore, kit lampada rotante, zavorre per ruote kg 40 cad.

## I SERVIZI

---



### RICAMBI

Una gamma completa di ricambi originali, garantiti direttamente dal costruttore.



### ASSISTENZA

Un team di specialisti preparati e disponibili, per assicurare un servizio efficiente e risolutivo.



### LUBRIFICANTI

Si raccomanda l'impiego di lubrificanti originali PowerLube.



### FINANZIAMENTI

Soluzioni finanziarie personalizzate per soddisfare le richieste di credito.



MADE IN ITALY