

# ORION SKY JUMP K90



lingua



**pasquali**

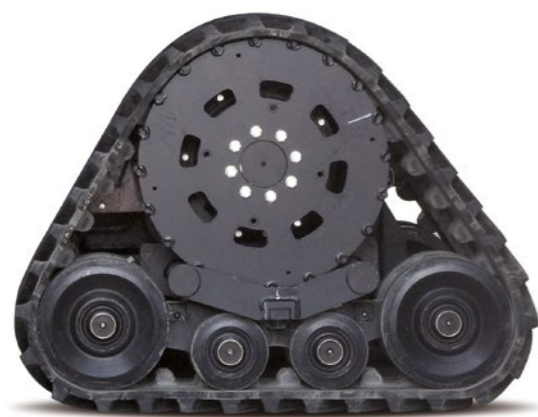
# SKY JUMP K90

Trattore iper-specializzato dotato di ruote pneumatiche da 20" anteriori e cingoli in gomma posteriori.

La configurazione ruote/cingoli conferisce alla macchina sia **doti di maneggevolezza e comfort, tipiche di un trattore classico**, che la **stabilità e trazione di un trattore cingolato**.

Inoltre, grazie all'**esclusivo doppio sistema di sterzo Dualsteer®** agente sulle ruote anteriori e sullo snodo centrale, Sky Jump K90 presenta una **manovrabilità impareggiabile negli spazi ristretti**.

Queste caratteristiche, unite al baricentro basso e ad un **motore da 75 cv di potenza**, rendono Sky Jump K90 il mezzo ideale per **lavorare in situazioni estreme di forte pendenza, anche laterale, e in condizioni di terreno fangoso o bagnato** laddove un trattore normale non sarebbe in grado di operare.



# TRIPLICE VANTAGGIO

L'assetto misto, avantreno con ruote e retrotreno con cingoli in gomma, garantisce un **triplice vantaggio**:

- **Minore compattazione del terreno rispetto ad un trattore gommato** grazie alla minore pressione sul terreno del cingolo rispetto alla ruota.
- **Minore danneggiamento del terreno rispetto ad un cingolato** nelle manovre di fine capezzagna tra un filare e l'altro.
- **Possibilità di circolare** in strada grazie all'omologazione alla circolazione stradale e possibilità di viaggiare a 40 km/h.

TRATTORE COMPATTO  
DUALSTEER®



# DUALSTEER®

Il sapersi muovere agilmente è una caratteristica indispensabile per tutti i trattori da vigneto e frutteto. La richiesta del mercato dunque è quella di avere **macchine sempre più agili e manovrabili in spazi ristretti e angusti**, anche in pendenza, in quanto di fondamentale importanza per operare al meglio e per raggiungere elevati livelli di produttività.

**Sky Jump K90 Dualsteer®**, unico sul mercato, ha una manovrabilità impareggiabile grazie al doppio sistema di sterzo che unisce e sincronizza lo snodo centrale del telaio allo sterzo delle ruote anteriori.

Questo sistema brevettato consente di realizzare un **angolo di sterzo di 60°** per uscire ed entrare nel filare successivo con una sola manovra con evidenti risparmi di tempo, incrementi di produttività e minore compattazione del terreno.

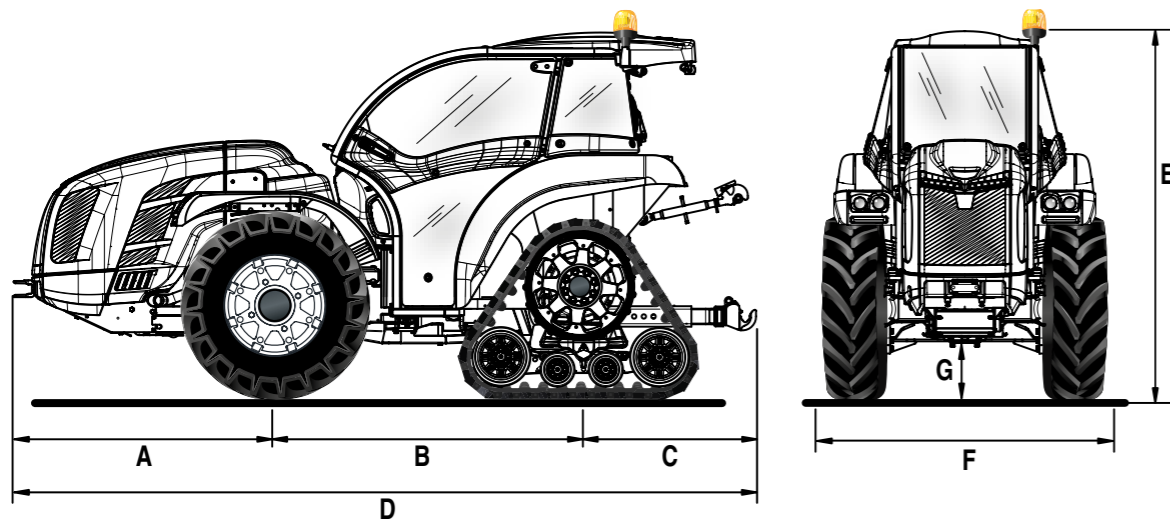
Rispetto ai cingolati classici inoltre, sui terreni sconnessi Sky Jump K90 Dualsteer® offre il vantaggio di una superiore stabilità e trazione delle ruote/cingoli sempre aderenti al terreno grazie al telaio oscillante OS-Frame.



# CABINA CAT. 4

Sky Jump K90 è disponibile con cabina COMPACT PRO, pressurizzata e omologata in Categoria 4, che isola l'operatore dalle inalazioni nocive durante i trattamenti con fitosanitari rendendo l'ambiente di lavoro sano e sicuro.

Il telaio monoscocca low-profile, montato su silent block per attutire rumore e vibrazioni a tutto vantaggio del comfort operativo, ne ottimizza l'impiego nei lavori sottochioma, in vigneti a pergola, impianti a tendone e serre.



A	B	C	D	E	F	G
1348	1607	968	3923	1853	1350	254

\* Misure in mm

CARATTERISTICHE TECNICHE	ORION SKY JUMP K90 DUALSTEER®
<b>MOTORE</b>	Kubota V3800-CR-T-EW03
N° cilindri	4 in linea
Cilindrata (cc)	3769
Aspirazione	Turbo
Alimentazione	Iniezione diretta "Common rail"
Livello emissioni	Stage 3B
Bilanciamento	Masse controrotanti
Potenza (kW/cv)	54,6 / 75
Regime nominale (giri/min)	2400
Coppia motrice massima (Nm/giri.min)	305,4 / 1500
Gestione giri motore	Regolazione elettronica dei giri motore attraverso una consolle con funzioni di: aumento e decremento velocità giri motore, memorizzazione e richiamo della velocità impostata, spegnimento e passaggio alla velocità minima
Raffreddamento	A liquido
Capacità serbatoio (l)	54
<b>TELAIO</b>	Telaio integrale oscillante (±15°) OS-FRAME con articolazione centrale e ruote sterzanti
<b>TRAZIONE</b>	Quattro ruote motrici con disinserimento della trazione anteriore a comando elettroidraulico
<b>TRASMISSIONE</b>	Cambio sincronizzato a 32 velocità: 16 AV e 16 RM con inversore sincronizzato
Velocità di spostamento min/max (km/h)	0,7 / 40
<b>INVERSOE EASYDRIVE® (in opzione)</b>	Elettroidraulico a gestione elettronica con leva (a tre posizioni AV-N-RM) posizionata alla sinistra del volante. Possibilità di scelta tra 5 livelli di reattività
Frizione trasmissione	A dischi multipli in bagno d'olio con comando idraulico proporzionale a gestione elettronica ed azionamento PRO-ACT System
<b>DIFFERENZIALE</b>	Anteriore e posteriore. Bloccaggio differenziali: anteriore e posteriore in simultanea o solo posteriore con comando elettroidraulico
<b>ASSALI</b>	Anteriore con riduttori epicicloidali e posteriore con riduttori a cascata
<b>PRESA DI FORZA POSTERIORE</b>	Indipendente dal cambio e sincronizzata con l'avanzamento. Freno idraulico negativo di sicurezza per l'arresto della PTO
Frizione PTO	A dischi multipli in bagno d'olio a comando elettroidraulico
Velocità di rotazione PTO (giri/min)	Di serie: 540/540E - In opzione: 540/1000
<b>IMPIANTO IDRAULICO</b>	A doppio circuito con pompe indipendenti e scambiatore di calore
Portata pompa idraulica per idroguida e comandi elettroidraulici (l/min)	33,1
Portata pompa idraulica al sollevatore e ai distributori (l/min)	27,7 (in opzione pompa maggiorata con portata da 49 l/min)
Pressione idraulica massima (bar)	180
<b>DISTRIBUTORI POSTERIORI</b>	A comando meccanico
Di serie	2 DE + scarico libero (totale 5 prese idrauliche)
In opzione e in aggiunta a quelli di serie	1 SE e 1 DE (totale 8 prese idrauliche) oppure 1 DE e 1 DE flottante (totale 9 prese idrauliche)
Joystick (in opzione)	A comando elettronico completo di un motore idraulico a portata variabile, 3 DE (distributori che sostituiscono quelli di serie) e pompa maggiorata da 49 l/min. Potenziometro per la regolazione della sensibilità del joystick
<b>SOLLEVATORE POSTERIORE</b>	A due martinetti esterni. Di serie: alza e abbassa - In opzione: a posizione e sforzo controllato
Attacco attrezzi a 3 punti	Di serie: Attacchi normali cat. 1 e 2. In opzione: bracci fissi con attacchi rapidi cat. 1 e 2 oppure bracci angolari con attacchi rapidi cat. 1 e 2, bracci regolabili in lunghezza e ganci registrabili in larghezza
Tirante terzo punto	Di serie: con regolazione manuale - In opzione: puntone e tirante a comando idraulico
Capacità di sollevamento alle rotule (kg)	2700
<b>SOLLEVATORE ANTERIORE (in opzione)</b>	A due martinetti con protezione frontale e 2 distributori DE con ritorno libero (in totale 4 prese idrauliche)
Bracci terzo punto	Rigidi con attacchi rapidi cat. 1
Capacità di sollevamento (kg)	800
<b>POSTAZIONE DI GUIDA</b>	Monodirezionale con piattaforma sospesa su silent block. Pedali sospesi montati sulla torretta di comando
Volante di guida	Regolabile in inclinazione
Sedile	Sedile in stoffa molleggiato e regolabile in funzione del peso dell'operatore
<b>FRENI DI SERVIZIO</b>	A dischi in bagno d'olio con comando idrostatico, agenti sulle 4 ruote con innesto automatico della doppia trazione. Freni di manovra indipendenti agenti sulle ruote posteriori
Freno di stazionamento	Automatico ed indipendente Brake-Off
<b>STERZO</b>	Doppio sistema di sterzo Dualsteer® a 4 cilindri. Guida idrostatica agente sulle ruote anteriori e sullo snodo centrale
<b>CABINA (di serie)</b>	Modello COMPACT PRO a profilo ribassato, pressurizzata e omologata cat. 4. Insonorizzata, con telaio monoscocca montato su silent-block, lampada rotante. Cellula di sicurezza integrata nella struttura, cruscotto strumenti e bocchette d'aerazione di tipo automobilistico. Aria condizionata. In opzione: filtri a carboni attivi
<b>CRUSCOTTO</b>	Con display multifunzionale a colori e strumentazione digitale completa di: contatore, tensione batteria, consumo istantaneo, livello intasamento DPF, lettura simultanea dei giri motore, velocità di avanzamento e velocità di rotazione della PTO. Spie e avvisatore acustico
<b>IMPIANTO ELETTRICO</b>	Batteria 100 Ah / 12 V - Alternatore 95 A. Prese di corrente posteriori a 7 poli e a 3 poli
<b>PNEUMATICI anteriori</b>	280/70R20 * 280/70R20 PneuTrac
<b>CINGOLI IN GOMMA posteriori</b>	Larghezza 305 mm, lunghezza 1223 mm
<b>GANCI DI TRAINO (di serie)</b>	Anteriore - Posteriore CUNA
In opzione	Gancio di traino posteriore CEE oppure CEE con telaio Slider oppure CUNA con telaio Slider
<b>PESO IN ORDINE DI MARCIA</b>	con cabine: 3000 kg
<b>ULTERIORI OPTIONAL</b>	Bumper anteriore, kit piastra anteriore fissaggio attrezzi, kit staffa 3o punto alto, zavorre anteriori kg 150 tot. e zavorre per ruote kg. 50 cad., livrea 'Special Edition' bianca e nera

## I SERVIZI

---



### RICAMBI

Una gamma completa di ricambi originali, garantiti direttamente dal costruttore.



### ASSISTENZA

Un team di specialisti preparati e disponibili, per assicurare un servizio efficiente e risolutivo.



### LUBRIFICANTI

Si raccomanda l'impiego di lubrificanti originali PowerLube.



### FINANZIAMENTI

Soluzioni finanziarie personalizzate per soddisfare le richieste di credito.



MADE IN ITALY