

ORION K90



lingua



pasquali

ORION K90 IL FUTURO È GIÀ ARRIVATO

Gli Orion K90 sono trattori specializzati che coniugano la più avanzata tecnologia 'made in PASQUALI' con la massima efficienza produttiva e il rispetto per l'ambiente.

I motori a gestione elettronica da 75 cv di potenza in Stage V rispondono alle severe normative europee in tema di emissioni: **un primato tra i trattori isodiametrici che si traduce in minori consumi, minori emissioni nocive e maggiore comfort operativo.**

Contenuti tecnici innovativi, design elegante e dimensioni estremamente compatte rendono gli **Orion K90 macchine indispensabili per l'agricoltura del futuro.**





ORION K90

MOTORE

Gli **Orion K90** sono equipaggiati con un motore Kubota da 3,8 litri che sviluppa 75 cv di potenza. Dispositivi quali il ricircolo dei gas di scarico EGR, il catalizzatore ossidante DOC e il filtro antiparticolato DPF, assicurano una drastica riduzione delle sostanze nocive immesse nell'ambiente.

Il motore Common Rail di ultima generazione garantisce un **controllo preciso dell'iniezione e di conseguenza una combustione più efficiente, migliori prestazioni e minor consumo di carburante.**

Gli alberi contro-rotanti di cui è dotato il motore abbattano le vibrazioni a tutto vantaggio del minor rumore percepito e del maggiore comfort operativo.

GESTIONE ELETTRONICA

Il motore a gestione elettronica dispone di una centralina che, oltre a garantire l'ottimale funzionamento del propulsore, permette di **impostare e mantenere costante il numero dei giri.**

La gestione elettronica dei giri motore, sviluppata interamente dal Gruppo BCS, avviene in modo rapido e preciso attraverso una consolle posizionata alla destra del volante con le funzioni di: aumento e decremento velocità, memorizzazione e richiamo della velocità impostata, spegnimento dell'acceleratore elettronico e passaggio al regime minimo.

VANTAGGI

Un'impostazione esatta del regime durante il lavoro significa:

- velocità di avanzamento del trattore costante
- giri della PTO costanti
- flusso idraulico costante

e il poter richiamare il regime memorizzato premendo un solo pulsante, permette un notevole miglioramento nell'efficienza del lavoro con conseguente risparmio di tempo e carburante.



DATI TECNICI	Orion K90
Modello	Kubota V3800-CR-T-EW03
Livello emissioni	Stage V
N. cilindri	4
Aspirazione	Turbo
Cilindrata	3769 cc
Iniezione	Diretta Common Rail
Potenza kW/CV	54,6 / 75
Regime nominale	2400 rpm
Coppia motrice max	305,4 Nm @1500 rpm
Raffreddamento	Liquido
Bilanciamento	Alberi contro-rotanti

TRASMISSIONE

TELAIO OS-FRAME

La trasmissione degli Orion K90 è allestita con l'esclusivo telaio OS-Frame che conferisce numerosi vantaggi:

- Motore e frizione sono collegati da un solo albero di trasmissione che, attraverso un unico giunto cardanico centrale, trasmette il moto sia al cambio che alla pda indipendente garantendo il **massimo rendimento meccanico, dimensioni compatte e maggiori angoli di sterzata**, indispensabili nelle lavorazioni in spazi ristretti.
- L'accoppiamento motore-trasmissione avviene tramite un volano di grande inerzia che, assieme allo smorzatore torsionale 'Long Travel', permette di **ridurre le vibrazioni del motore a tutto vantaggio delle prestazioni e del maggiore comfort per l'operatore**.
- Uno snodo posto nella parte centrale del trattore consente all'avantreno un'oscillazione fino a 15° rispetto al retrotreno stabilizzando l'assetto sui terreni declivi o sconnessi e garantendo la **massima trazione delle quattro ruote sempre aderenti al terreno**.

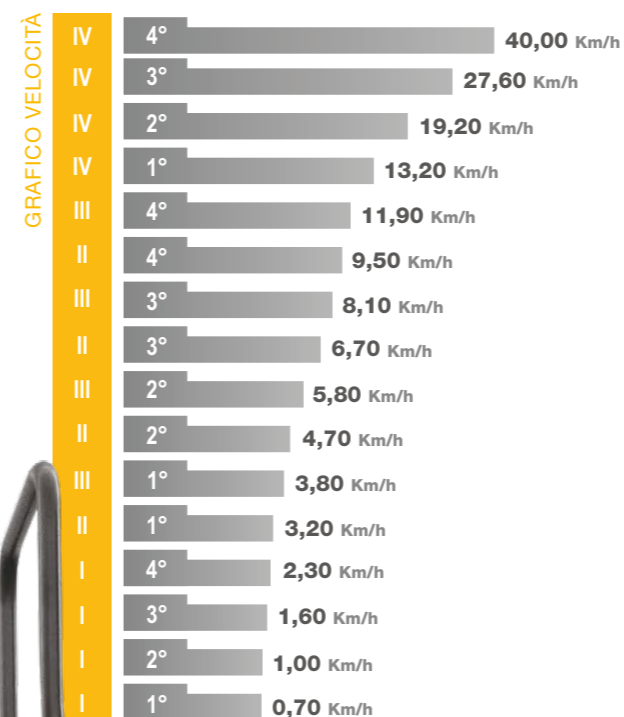
CAMBIO SINCRO

Il cambio sincronizzato è composto da **4 gamme e 4 velocità per un totale di 16 rapporti sia in avanzamento che in retromarcia, con inversore sincronizzato**.

La sequenza logica delle velocità (da 700 metri all'ora a 40 km/h) senza sovrapposizioni per tutte le gamme, permette di selezionare sempre la marcia giusta per l'impiego stabilito consentendo un utilizzo razionale del mezzo: risparmio di carburante, minore stress dei componenti meccanici, minore affaticamento del motore e soprattutto una migliore qualità del lavoro.

PRO-ACT SYSTEM

Il pedale di azionamento della frizione è dotato di Pro-Act System, un sistema che rende il movimento del piede sul pedale più confortevole ed ergonomico dando all'operatore una gradita sensibilità di modulazione.



FRIZIONE LONG LIFE

La frizione è a **dischi multipli in bagno d'olio con comando idraulico proporzionale a gestione elettronica** che, modulando perfettamente innesti e disinnesti, risulta decisamente più morbida e performante delle tradizionali frizioni meccaniche a secco.

La frizione è comandata idraulicamente da una elettrovalvola proporzionale collegata ad una centralina che, attraverso un potenziometro, legge il posizionamento del pedale e ne garantisce la migliore progressività garantendo all'operatore sempre un controllo preciso del trattore.

Gli Orion K90 adottano questo tipo di **frizione idraulica evoluta inserita all'interno della trasmissione al fine di ridurre lo sbalzo del motore e di conseguenza la lunghezza del mezzo**. Una scelta tecnologica che si traduce in una serie di vantaggi concreti.

VANTAGGI

- maggiore durata.
- assenza di manutenzione.
- massima manovrabilità grazie alle dimensioni più compatte.



EASYDRIVE®

La trasmissione degli Orion K90 può essere equipaggiata con l'esclusivo **inversore elettroidraulico a gestione elettronica EasyDrive®**.

La pratica leva dell'inversore, posta alla sinistra del volante, permette all'operatore di **invertire la direzione di marcia senza togliere le mani dal volante e senza usare il pedale della frizione** per il massimo comfort operativo e il totale controllo del veicolo.

Alla base di questo esclusivo sistema vi è una **centralina elettronica**, interamente sviluppata e prodotta dal Gruppo BCS, che è in grado di calcolare in tempo reale parametri quali l'inclinazione, l'accelerazione e il carico. Al momento dell'azionamento dell'inversore di marcia, in funzione della velocità e del rapporto inserito, la centralina fa decelerare la macchina attraverso i freni di servizio e innesta in modo automatico la marcia inversa, rilasciando progressivamente la frizione. Si riducono in questo modo i tempi di manovra e aumenta la sicurezza operativa.

Per ottenere il miglior feeling con il trattore l'operatore ha la possibilità, in base alle proprie esigenze, di **cambiare la reattività del sistema su 5 differenti livelli** visibili sul display a colori del cruscotto (da quella più dolce a quella più reattiva), usando i due pulsanti posizionati vicino alla leva.

L'inversore elettroidraulico EasyDrive® si rivela particolarmente **pratico e confortevole in tutti quei lavori dove sono previste numerose variazioni di direzione** come ad esempio nella manutenzione del verde, nella movimentazione di materiale con muletto, nei lavori di sgombero della neve o nelle manovre di fine campo in vigneti e frutteti.

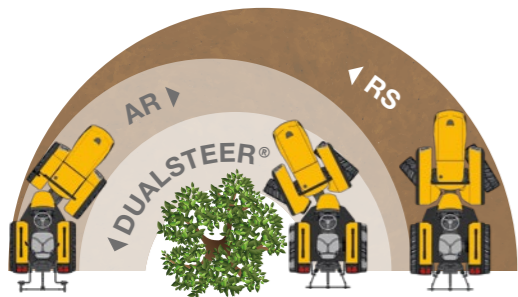


AGILITÀ

Indispensabili per tutti i trattori specializzati sono le doti di maneggevolezza per potersi muovere agilmente anche in spazi estremamente ristretti.

Grazie al passo corto e alle dimensioni compatte gli Orion K90 hanno un'agilità di manovra impareggiabile.

Il volante, assistito da idroguida con impianto idraulico dedicato, assicura manovre precise e raggi di volta ridottissimi sia nei modelli a ruote sterzanti che in quelli con articolazione centrale, ma soprattutto nelle versioni Dualsteer®.



ORION K90

DUALSTEER® SYSTEM

Unico sul mercato e coperto da brevetto internazionale, il Dualsteer® è un **doppio sistema di sterzo che unisce lo snodo centrale del telaio allo sterzo delle ruote anteriori**: questo consente di realizzare un angolo di sterzo complessivo pari a 70°.

Il Dualsteer® dunque mette contemporaneamente in risalto le **doti di sicurezza e stabilità tipiche dei trattori a ruote sterzanti con le prestazioni di sterzata e la manovrabilità delle versioni con articolazione centrale**.

Il raggio di sterzata ineguagliabile unito alla stabilità nelle manovre anche sui pendii, rendono gli Orion Dualsteer® vincenti nell'**impiego in vigneti e frutteti con esigui spazi di manovra a fine capezzagna**, posti anche in pendenza, nelle coltivazioni in serra, nel settore orto-floro-vivaistico, nella manutenzione del verde e nei lavori tipici delle municipalità.



VINCENTE IN OGNI CAMPO D'IMPIEGO

TRA I FILARI

Il raggio di sterzata ridottissimo permette di passare direttamente da un filare a quello adiacente con una svolta unica, senza manovre aggiuntive.

VANTAGGI

- Risparmio di tempo
- Maggiore comfort operativo
- Minore danneggiamento del terreno

CON GUIDA RETROVERSA

La grande sensibilità sullo sterzo ottimizza l'utilizzo del trattore anche con guida retroversa e con attrezzature frontali montate al sollevatore quali fork lift, cimatrici, defogliatrici, interceppi.

VANTAGGI

- Massima precisione nelle lavorazioni
- Maggiore velocità nelle manovre di svolta da un
- Incremento di produttività



IN PENDENZA

Durante la manovra di svolta e di massima sterzata, le ruote anteriori poggiano entrambe all'interno della carreggiata del trattore con il vantaggio concreto di assoluta stabilità e conseguente sicurezza per l'operatore, anche in condizioni di lavoro in pendenza.

VANTAGGI

- Medesima stabilità di un trattore a ruote sterzanti
- Maggiore comfort operativo

RISPETTO AI CINGOLATI

Sui pendii più accentuati il Dualsteer®, oltre ad assicurare gli stessi raggi di volta di un cingolato, offre diversi vantaggi:

VANTAGGI

- Superiore stabilità grazie al telaio oscillante OS-Frame che permette l'adattamento delle 4 ruote alla conformazione del suolo
- Riduzione al minimo del rovinio del terreno normalmente "arato" dai ramponi dei cingoli nelle manovre di fine capezzagna

MASSIMA EFFICIENZA

L'impianto idraulico è a **doppio circuito con pompe indipendenti e scambiatore di calore** per il raffreddamento dell'olio.

La sovradimensionata portata alle pompe consente l'utilizzo di tutte le moderne attrezzature destinate all'agricoltura specializzata.

PTO E SOLLEVATORI

La presa di forza posteriore, con frizione a dischi multipli in bagno d'olio, è **indipendente dal cambio e sincronizzata con l'avanzamento**. Inseribile anche in movimento mediante un comando elettroidraulico situato sul cruscotto (con sistema di sicurezza che ne evita l'azionamento involontario) ha un regime di 540/540E giri/min o, in opzione, di 540/1000 giri/min.

Il **robusto sollevatore posteriore** si affida ad attacchi polivalenti di cat. 1 e 2 per adattarsi in maniera semplice e veloce a tutte le attrezzature in commercio. L'elevata capacità di sollevamento di 2300 kg, aumenta fino a 2700 kg nelle versioni a ruote differenziate SDT.

Come optional sono disponibili un puntone e tirante idraulico per la regolazione dell'attrezzo direttamente dal posto di guida ed un **prestante sollevatore anteriore**, dotato di prese idrauliche, indispensabile per gli impieghi di attrezzature in combinata.

JOYSTICK

Il nuovo joystick multifunzione a comando elettronico proporzionale, disponibile in opzione, consente di **comandare con un unico dispositivo sia l'impianto idraulico che i sollevatori** in modo da rendere pratiche e sicure tutte le operazioni che coinvolgono l'idraulica del trattore.

Una manopola con gradazione numerica, integrata nel bracciolo, permette inoltre di regolare la portata idraulica.



SICUREZZA ATTIVA E PASSIVA

L'utilizzo in totale sicurezza, anche sui terreni declivi e sulle pendenze trasversali, è garantita innanzitutto dalla **geometria progettuale degli Orion K90, caratterizzati da baricentro basso e dalla ripartizione dei pesi sugli assali** che diventa ottimale (50% anteriore - 50% posteriore) con attrezzo montato al sollevatore posteriore.

Il posto di guida con roll-bar o cabina omologati, la cintura di sicurezza fissata al sedile e la qualità dei materiali utilizzati garantiscono la massima protezione per l'operatore in tutte le condizioni.

Il bloccaggio dei differenziali, solo posteriore o anteriore e posteriore in simultanea, è a comando elettroidraulico e consente al trattore di rimanere sempre in trazione.

Il disinserimento della trazione anteriore, attraverso un comando elettroidraulico, ottimizza i trasferimenti su strada oltre che preservare terreni particolarmente delicati.

IMPIANTO FRENANTE

L'impianto frenante è costituito da quattro freni a disco in bagno d'olio supportati da un comando idrostatico che funge da ripartitore di frenata intervenendo in maniera costante e simultanea sulle quattro ruote, anche con trazione anteriore disinserita.

Esclusivo per la gamma Orion è il **freno di stazionamento indipendente Brake-off** che si inserisce automaticamente allo spegnimento del motore. A macchina in moto invece si inserisce con un pratico pulsante a comando elettroidraulico posto sul cruscotto.



POSTAZIONE DI GUIDA

COMFORT ASSOLUTO

Il piacere di lavorare con un Orion K90 non nasce soltanto dalle performance della macchina ma anche dal comfort riservato al conducente. La postazione di guida è costituita da una **piattaforma sospesa su silent-block per attutire vibrazioni e rumore.**

I comandi sono posti in maniera ergonomica e facilmente azionabili e dal sedile l'operatore gode di una visuale completa e senza ostacoli sia sulla macchina che sull'attrezzo.

Il volante, caratterizzato da una nuova conformazione che ne favorisce l'impugnatura, è registrabile in inclinazione per una regolazione ottimale in funzione della struttura fisica del conducente e per facilitare l'accesso al posto di guida.

REVERSIBILITÀ

La multifunzionalità degli Orion K90 è esaltata dalla reversibilità del posto di guida (non disponibile per le versioni SDT).

Pochi secondi servono all'operatore per ruotare di 180° il modulo di guida composto da sedile, volante, cruscotto e pedali così da poter **lavorare con l'attrezzatura posta frontalmente, vigilando costantemente e con estrema precisione sulle lavorazioni** a tutto vantaggio del comfort e della sicurezza.



CABINE OMOLOGATE

Progettate e realizzate con estrema cura fin nei minimi particolari, le cabine omologate garantiscono una piacevole vivibilità interna e non danneggiano l'ambiente ricco di vegetazione nel quale operano.

La struttura monoscocca in acciaio è montata su una **piattaforma sospesa su silent-block** completamente indipendente dal telaio del trattore.

Disponibili in 2 versioni:

- VISTA CLIMA** a 4 montanti, si presenta con un profilo conico e compatto per disimpegnarsi in filari stretti, anche in pendenza laterale, e in ambienti ricchi di vegetazione. Grazie alle ampie portiere vetrare consente una vista a 360° senza ostacoli su ambiente circostante, carreggiata e attrezzo.
- SPACE CLIMA** a 6 montanti, è caratterizzata da uno spazio abitativo molto ampio grazie ad una pedana più larga che regala un'ergonomia ottimale sia in postazione di guida frontale che retroversa.



VISTA CLIMA

4 montanti - struttura conica



SPACE CLIMA

6 montanti - struttura standard



CABINA COMPACT PRO

Per le versioni a ruote differenziate SDT è disponibile la nuova **cabina Compact Pro, pressurizzata e omologata in Categoria 4**, che isola l'operatore dalle inalazioni nocive di polveri, aerosol e vapori durante i trattamenti con fitosanitari, rendendo l'ambiente di lavoro sano e sicuro. I due grandi filtri a carboni attivi sono installati nella parte anteriore della cabina e sono facilmente sostituibili.

Un **display a cristalli liquidi** situato nella plancia di comando e ben visibile all'operatore, permette di tenere sempre sotto controllo la pressione interna in cabina oltre a visualizzare la temperatura interna/esterna e la velocità di ventilazione.

La cabina Compact Pro è **dotata, di serie, di tutti i comfort**: aria condizionata e riscaldamento, sedile in stoffa, illuminazione interna, porta bibite e due prese di corrente ausiliarie per il caricamento di dispositivi elettronici o per l'alimentazione di attrezzature, joystick o monitor supplementari.

Il sistema di ventilazione è di concezione automotive con le **bocchette di areazione poste frontalmente all'operatore** per assicurare una temperatura e una distribuzione del flusso d'aria ottimali.

Il **telaio monoscocca low-profile**, completamente indipendente dal trattore, è montato su silent-block per abbattere le vibrazioni e il rumore, in sintonia con i materiali di rivestimento fono assorbenti.

La **contenuta altezza da terra** ne ottimizza l'impiego nei lavori sottochioma, in vigneti a pergola, impianti a tendone e nelle serre.



		ORION K90			
		AR	RS	DS®	MT
CABINA VISTA CLIMA	Aria condizionata				
	4 montanti	✓	✓	✓	
	Struttura conica				
CABINA SPACE CLIMA	Aria condizionata				
	6 montanti		✓		✓
	Struttura standard				

ORION K90

DESIGN FUNZIONALE

SOVRASTRUTTURE

Con l'introduzione di nuove soluzioni tecnologiche e dei nuovi propulsori, gli Orion K90 si presentano con un **design aggressivo ma allo stesso tempo elegante e funzionale**, caratterizzato da una linea muscolosa che tuttavia garantisce al conducente una visibilità ottimale.

Oltre ai quattro gruppi ottici presenti sui parafranghi anteriori, due fari a LED sopra la griglia del cofano aumentano la zona illuminata per favorire il lavoro nelle ore notturne o in ambienti con scarsa luce.

Gli interventi di manutenzione e di ispezione al vano motore risultano inoltre pratici e veloci grazie all'ampio angolo di apertura del cofano.

TUTTO SOTTO CONTROLLO

Il nuovo cruscotto di stile automotive è un concentrato di tecnologia digitale. Oltre ai comandi elettroidraulici posizionati in maniera logica e facilmente attivabili, il **display multifunzionale a colori** permette all'operatore di tenere sempre sotto controllo e con la massima precisione ogni valore della macchina e tutte le spie di diagnostica del mezzo.

Sono comunque presenti gli indicatori analogici per una lettura dei valori rapida e immediata, grazie alla presenza delle lancette.



LA GAMMA PIÙ COMPLETA

Per tracciare una nuova strada ci vogliono coraggio e visione, oltre che esperienza e competenza. Tutte doti che appartengono da sempre a PASQUALI e che ora trovano una nuova rivoluzionaria applicazione nella gamma Orion K90.

Sei diverse versioni di trattori, ognuna delle quali studiata per le specifiche esigenze che i nostri clienti, ogni giorno, ci stimolano a soddisfare.

AR – Trattori isodiametrici reversibili, con articolazione centrale, sono la versione di riferimento nell'agricoltura specializzata e nei lavori municipali grazie alla carreggiata stretta e al raggio di volta contenuto.

RS – Trattori isodiametrici reversibili, a ruote sterzanti, sono la versione tradizionale e quella che si presta ad una maggiore varietà di impieghi, anche in zone declive, grazie all'estrema stabilità e aderenza.

DUALSTEER® – Trattori isodiametrici reversibili, con doppio sistema di sterzo che garantisce un angolo di sterzata di 70°, il migliore della categoria, per muoversi con disinvoltura e agilità in spazi ristretti.

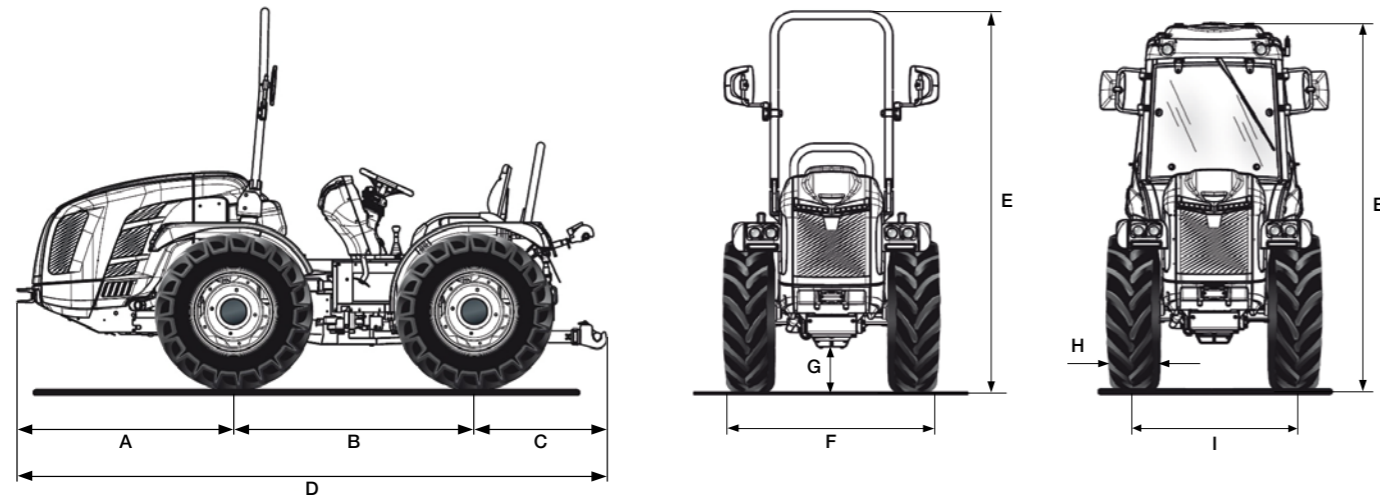
MT – Trattori isodiametrici reversibili, a ruote sterzanti, sono la versione dedicata allo sfalcio del foraggio anche in zone montane, grazie al baricentro basso e alla postazione di guida allargata.

SDT RS – Trattori a passo corto e ruote differenziate, monodirezionali, sono particolarmente indicati sia nell'agricoltura specializzata di vigneti, frutteti e serre che nei lavori tipici dei trattori convenzionali.

SDT DUALSTEER® – Trattori a passo corto e ruote differenziate, monodirezionali, con doppio sistema di sterzo sono ideali per lavorare sia su terreni declivi che sulle pendenze trasversali delle colture in filari.

ORION K90 AR

Scheda tecnica



A	B	C	D	E min/max (con arco)	E min/max (con cabina)	F min/max	G min/max
1348	1495	932	3775	2254 / 2364	2139 / 2249	1127 / 1603	161 / 271

* Misure in mm

	250/80-18	280/70 R18	280/70 R18 Galaxy Garden	320/65 R18	250/85 R20	300/70 R20	300/70 R20 Galaxy Garden
	cerchio registrabile	cerchio registrabile	cerchio registrabile	cerchio registrabile	cerchio registrabile	cerchio registrabile	cerchio registrabile
H	240	282	282	320	245	286	286
I	898 / 1112	1022 / 1112	1022 / 1112	1022 / 1112	882 / 1230	996 / 1260	996 / 1260
F	1138 / 1352	1304 / 1394	1304 / 1394	1342 / 1432	1127 / 1475	1282 / 1546	1282 / 1546

	320/70 R20	340/65 R20	31x15.50-15 XTC	31x15.50-15 STG	33x12.50-15 T413	280/70 R20 Pneu Trac
	cerchio registrabile	cerchio registrabile	cerchio fisso	cerchio fisso	cerchio fisso	cerchio registrabile
H	316	343	368	394	325	286
I	996 / 1260	996 / 1260	1016	1016	959 / 965	992 / 1192
F	1312 / 1576	1339 / 1603	1384	1410	1284 / 1290	1278 / 1478

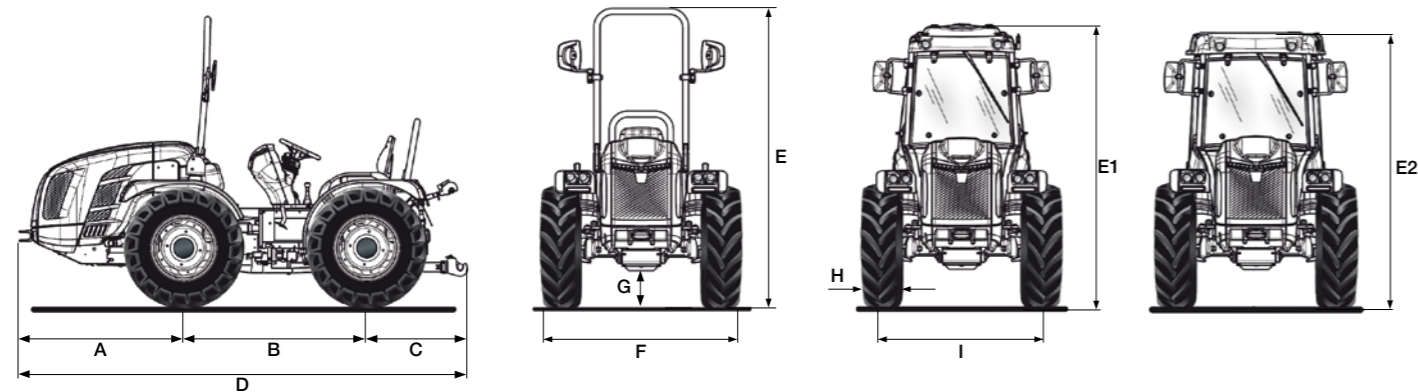
* Misure in mm - min / max

H = Larghezza pneumatico - I = Carreggiata - F = Larghezza esterna trattore

CARATTERISTICHE TECNICHE	ORION K90 AR
MOTORE	Kubota V3800-CR-T-EW03
N° cilindri	4 in linea
Cilindrata (cc)	3769
Aspirazione	Turbo
Alimentazione	Iniezione diretta "Common rail"
Livello emissioni	Stage V
Bilanciamento	Masse controrotanti
Potenza (kW/cv)	54,6 / 75
Regime nominale (giri/min)	2400
Coppia motrice massima (Nm/giri.min)	305,4 / 1500
Gestione giri motore	Regolazione elettronica dei giri motore attraverso una consolle con funzioni di: aumento e decremento velocità giri motore, memorizzazione e richiamo della velocità impostata, spegnimento e passaggio alla velocità minima
Raffreddamento	A liquido
Capacità serbatoio (l)	54
TELAIO	Telaio integrale oscillante (±15°) OS-FRAME con articolazione centrale
TRAZIONE	Quattro ruote motrici con disinserimento della trazione anteriore a comando elettroidraulico
TRASMISSIONE	Cambio sincronizzato a 32 velocità: 16 AV e 16 RM con inversore sincronizzato
Velocità di spostamento min/max (km/h)	0,7 / 40
INVERSOE EASYDRIVE® (opt.)	Elettroidraulico a gestione elettronica con leva (a tre posizioni AV-N-RM) posizionata alla sinistra del volante. Possibilità di scelta tra 5 livelli di reattività
Frizione trasmissione	A dischi multipli in bagno d'olio con comando idraulico proporzionale a gestione elettronica ed azionamento PRO-ACT System
DIFFERENZIALE	Anteriore e posteriore. Bloccaggio differenziali: anteriore e posteriore in simultanea o solo posteriore con comando elettroidraulico
ASSALI	Anteriore e posteriore con riduttori epicicloidali
PRESA DI FORZA POSTERIORE	Indipendente dal cambio e sincronizzata con l'avanzamento. Freno idraulico negativo di sicurezza per l'arresto della PTO
Frizione PTO	A dischi multipli in bagno d'olio a comando elettroidraulico
Velocità di rotazione PTO (giri/min)	Di serie: 540/540E - In opzione: 540/1000
IMPIANTO IDRAULICO	A doppio circuito con pompe indipendenti e scambiatore di calore
Portata pompa idraulica per idroguida e comandi elettroidraulici (l/min)	33,1
Portata pompa idraulica al sollevatore e ai distributori (l/min)	27,7 (in opzione pompa maggiorata con portata da 49 l/min)
Pressione idraulica massima (bar)	180
DISTRIBUTORI POSTERIORI	A comando meccanico, con scarico libero di serie
Di serie	2 doppio effetto (in totale 5 prese idrauliche)
In opzione	Fino ad un massimo di 9 prese idrauliche
Joystick (opt.)	Joystick elettronico proporzionale per il comando del sollevatore posteriore ed anteriore, di 1 mandata continua a portata regolabile con scarico libero e di 5 distributori a doppio effetto (distributori che sostituiscono quelli di serie). Potenziometro per la regolazione della portata idraulica e pompa maggiorata
SOLLEVATORE POSTERIORE	A due martinetti esterni. Di serie: alza e abbassa - In opzione: a posizione e sforzo controllato
Attacco attrezzi a 3 punti	Di serie: Attacchi normali cat. 1 e 2. In opzione: Bracci angolari con attacchi rapidi cat. 1 e 2, bracci regolabili in lunghezza e ganci registrabili in larghezza
Tirante terzo punto	Di serie: con regolazione manuale - In opzione: puntone e tirante a comando idraulico
Capacità di sollevamento alle rotule (kg)	2300
SOLLEVATORE ANTERIORE (opt.)	A due martinetti esterni con protezione frontale e 2 distributori doppio effetto con ritorno libero (in totale 4 prese idrauliche)
Bracci terzo punto	Rigidi con attacchi rapidi cat. 1
Capacità di sollevamento (kg)	800
POSTAZIONE DI GUIDA	Reversibile con piattaforma rotante sospesa su silent block. Pedali sospesi montati sulla torretta di comando girevole
Volante di guida	Regolabile in inclinazione
Sedile	Con ribaltamento agevolato da molla a gas, cintura di sicurezza e sensore 'uomo a bordo'. - Di serie: sedile comfort con molleggio regolabile in funzione del peso dell'operatore - In opzione: sedile ribassato 'Kab', sedile pneumatico 'Grammer' oppure 'Cobo'
FRENI DI SERVIZIO	A dischi in bagno d'olio con comando idrostatico, agenti sulle 4 ruote con innesto automatico della doppia trazione
Freno di stazionamento	Automatico ed indipendente Brake-Off con funzione di freno di soccorso ad azione proporzionale
STERZO	Guida idrostatica agente sullo snodo centrale. Deviatore di flusso per idroguida
SICUREZZA	Di serie: telaio di protezione anteriore omologato, dotato di molle a gas per facilitarne l'abbattimento e il sollevamento
CABINA (opt.)	Modello VISTA CLIMA a 4 montanti con profilo conico, omologata e insonorizzata con telaio monoscocca montato su silent block, lampada rotante e sedile in stoffa. Impianto di ventilazione, riscaldamento e aria condizionata. Predisposizione autoradio. In opzione: filtri a carboni attivi
CRUSCOTTO	Con display multifunzionale a colori e strumentazione digitale completa di: contatore, tensione batteria, consumo istantaneo, livello intasamento DPF, lettura simultanea dei giri motore, velocità di avanzamento e velocità di rotazione della PDF. Spie e avvisatore acustico
IMPIANTO ELETTRICO	Batteria 100 Ah / 12 V - Alternatore 95 A - Prese di corrente posteriori a 7 poli e a 3 poli
PNEUMATICI	250/80R18 * 280/70R18 * 280/70R18 Galaxy Garden * 320/65R18 * 250/85R20 * 300/70R20 * 300/70R20 Galaxy Garden * 320/70R20 * 340/65R20 * 31x15.50-15 XTC o STG * 33x12.50-15 T413 * 280/70R20 PneuTrac
GANCI DI TRAINO (di serie)	Posteriore CUNA e anteriore
In opzione	Gancio di traino posteriore CEE, CEE con telaio Slider, CUNA con telaio Slider oppure barra di traino CEE con telaio Slider
PESO IN ORDINE DI MARCIA	Con telaio di protezione: 2300 kg - Con cabina: 2450 kg
ULTERIORI OPTIONAL	Bumper anteriore, kit lampada rotante, faro di lavoro orientabile posteriore, zavorre anteriori kg 150 tot. e zavorre per ruote kg 50 cad., sistema anti-dumping, livrea 'Special Edition' bianca e nera

ORION K90 RS

Scheda tecnica



A	B	C	D	E min/max (con arco)	E1 min/max (con cabina VISTA)	E2 min/max (con cabina SPACE)	F min/max	G min/max
1348	1495	932	3775	2254 / 2364	2139 / 2249	2070 / 2180	1291 / 1961	184 / 294

* Misure in mm

	340/65 R18	280/70 R18	280/70 R18 Galaxy Garden	320/65 R18	250/85 R20	300/70 R20	300/70 R20 Galaxy Garden
	cerchio registrabile	cerchio registrabile	cerchio registrabile	cerchio registrabile	cerchio registrabile	cerchio registrabile	cerchio registrabile
H	343	282	282	320	245	286	286
I	1098 / 1538	1098 / 1538	1098 / 1538	1098 / 1538	1046 / 1588	1134 / 1618	1134 / 1618
F	1441 / 1881	1380 / 1820	1380 / 1820	1441 / 1881	1291 / 1833	1420 / 1904	1420 / 1904

	320/70 R20	340/65 R20	31x15.50-15 XTC	31x15.50-15 STG	13.6-16 Garden	280/70 R20 Pneu Trac
	cerchio registrabile	cerchio registrabile	cerchio fisso	cerchio fisso	cerchio fisso	cerchio registrabile
H	316	343	368	394	391	286
I	1134 / 1618	1134 / 1618	1260 / 1374	1260 / 1374	1240 / 1400	1170 / 1550
F	1450 / 1934	1477 / 1961	1628 / 1742	1654 / 1768	1631 / 1791	1456 / 1836

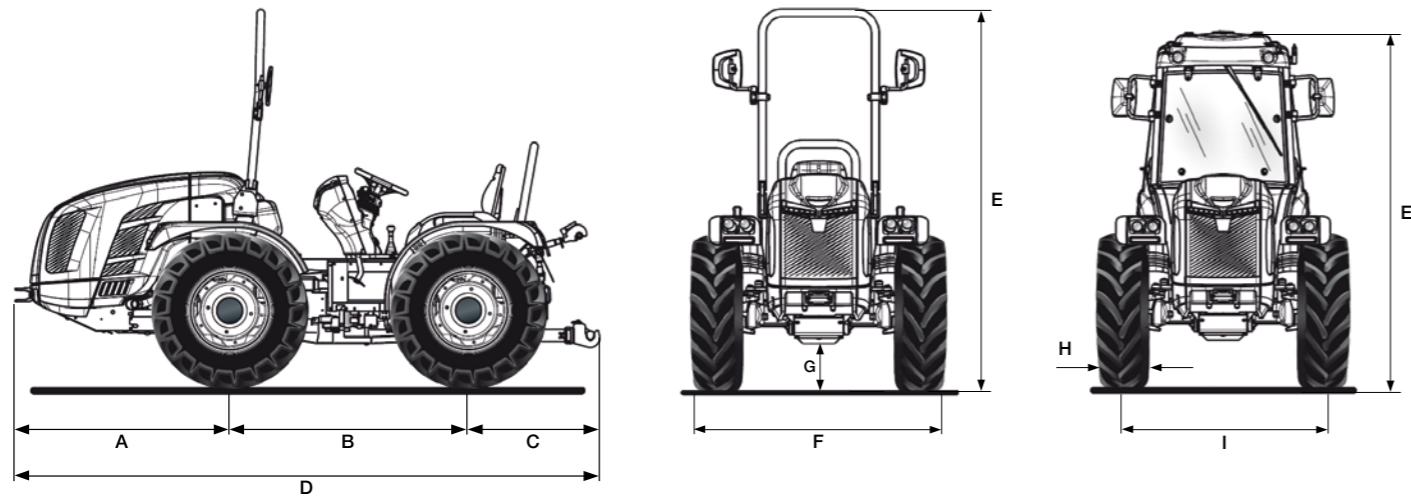
* Misure in mm - min / max

H = Larghezza pneumatico - I = Carreggiata - F = Larghezza esterna trattore

CARATTERISTICHE TECNICHE	ORION K90 RS
MOTORE	Kubota V3800-CR-T-EW03
N° cilindri	4 in linea
Cilindrata (cc)	3769
Aspirazione	Turbo
Alimentazione	Iniezione diretta "Common rail"
Livello emissioni	Stage V
Bilanciamento	Masse controrotanti
Potenza (kW/cv)	54,6 / 75
Regime nominale (giri/min)	2400
Coppia motrice massima (Nm/giri.min)	305,4 / 1500
Gestione giri motore	Regolazione elettronica dei giri motore attraverso una consolle con funzioni di: aumento e decremento velocità giri motore, memorizzazione e richiamo della velocità impostata, spegnimento e passaggio alla velocità minima
Raffreddamento	A liquido
Capacità serbatoio (l)	54
TELAIO	Telaio integrale oscillante (±15°) OS-FRAME con ruote sterzanti
TRAZIONE	Quattro ruote motrici con disinserimento della trazione anteriore a comando elettroidraulico
TRASMISSIONE	Cambio sincronizzato a 32 velocità: 16 AV e 16 RM con inversore sincronizzato
Velocità di spostamento min/max (km/h)	0,7 / 40
INVERSOE EASYDRIVE® (opt.)	Elettroidraulico a gestione elettronica con leva (a tre posizioni AV-N-RM) posizionata alla sinistra del volante. Possibilità di scelta tra 5 livelli di reattività
Frizione trasmissione	A dischi multipli in bagno d'olio con comando idraulico proporzionale a gestione elettronica ed azionamento PRO-ACT System
DIFFERENZIALE	Anteriore e posteriore. Bloccaggio differenziali: anteriore e posteriore in simultanea o solo posteriore con comando elettroidraulico
ASSALI	Anteriore e posteriore con riduttori epicicloidali
PRESA DI FORZA POSTERIORE	Indipendente dal cambio e sincronizzata con l'avanzamento. Freno idraulico negativo di sicurezza per l'arresto della PTO
Frizione PTO	A dischi multipli in bagno d'olio a comando elettroidraulico
Velocità di rotazione PTO (giri/min)	Di serie: 540/540E - In opzione: 540/1000
IMPIANTO IDRAULICO	A doppio circuito con pompe indipendenti e scambiatore di calore
Portata pompa idraulica per idroguida e comandi elettroidraulici (l/min)	33,1
Portata pompa idraulica al sollevatore e ai distributori (l/min)	27,7 (in opzione pompa maggiorata con portata da 49 l/min)
Pressione idraulica massima (bar)	180
DISTRIBUTORI POSTERIORI	A comando meccanico, con scarico libero di serie
Di serie	2 doppio effetto (in totale 5 prese idrauliche)
In opzione	Fino ad un massimo di 9 prese idrauliche
Joystick (opt.)	Joystick elettronico proporzionale per il comando del sollevatore posteriore ed anteriore, di 1 mandata continua a portata regolabile con scarico libero e di 5 distributori a doppio effetto (distributori che sostituiscono quelli di serie). Potenzimetro per la regolazione della portata idraulica e pompa maggiorata
SOLLEVATORE POSTERIORE	A due martinetti esterni. Di serie: alza e abbassa - In opzione: a posizione e sforzo controllato
Attacco attrezzi a 3 punti	Di serie: Attacchi normali cat. 1 e 2. In opzione: Attacchi rapidi cat. 1 e 2 (bracci regolabili in lunghezza) oppure Bracci angolari con attacchi rapidi cat. 1 e 2, bracci regolabili in lunghezza e ganci registrabili in larghezza
Tirante terzo punto	Di serie: con regolazione manuale - In opzione: puntone e tirante a comando idraulico
Capacità di sollevamento alle rotule (kg)	2300
SOLLEVATORE ANTERIORE (opt.)	A due martinetti esterni con protezione frontale e 2 distributori doppio effetto con ritorno libero (in totale 4 prese idrauliche)
Bracci terzo punto	Rigidi con attacchi rapidi cat. 1
Capacità di sollevamento (kg)	800
POSTAZIONE DI GUIDA	Reversibile con piattaforma rotante sospesa su silent block. Pedali sospesi montati sulla torretta di comando girevole
Volante di guida	Regolabile in inclinazione
Sedile	Con ribaltamento agevolato da molla a gas, cintura di sicurezza e sensore 'uomo a bordo'. - Di serie: sedile comfort con molleggio regolabile in funzione del peso dell'operatore - In opzione: sedile ribassato 'Kab', sedile pneumatico 'Grammer' oppure 'Cobo'
FRENI DI SERVIZIO	A dischi in bagno d'olio con comando idrostatico, agenti sulle 4 ruote con innesto automatico della doppia trazione. Freni di manovra indipendenti agenti sulle ruote posteriori
Freno di stazionamento	Automatico ed indipendente Brake-Off con funzione di freno di soccorso ad azione proporzionale
STERZO	Guida idrostatica agente sulle ruote anteriori. Deviatore di flusso per idroguida
SICUREZZA	Di serie: telaio di protezione anteriore omologato, dotato di molle a gas per facilitarne l'abbattimento e il sollevamento
CABINA (opt.)	Omologata e insonorizzata con telaio monoscocca montato su silent block, lampada rotante e sedile in stoffa. Impianto di ventilazione, riscaldamento e aria condizionata. Predisposizione autoradio. Disponibile con struttura a 6 montanti (modello SPACE CLIMA) o conica a 4 montanti (modello VISTA CLIMA). In opzione: filtri a carboni attivi
CRUSCOTTO	Con display multifunzionale a colori e strumentazione digitale completa di: contatore, tensione batteria, consumo istantaneo, livello intasamento DPF, lettura simultanea dei giri motore, velocità di avanzamento e velocità di rotazione della PDF. Spie e avvisatore acustico
IMPIANTO ELETTRICO	Batteria 100 Ah / 12 V - Alternatore 95 A - Prese di corrente posteriori a 7 poli e a 3 poli
PNEUMATICI	280/70R18 * 280/70R18 Galaxy Garden * 320/65R18 * 250/85R20 * 300/70R20 * 300/70R20 Galaxy Garden * 320/70R20 * 340/65R18 * 340/65R20 * 31x15.50-15 XTC o STG * 13.6-16 Garden * 280/70R20 PneuTrac
GANCI DI TRAINO (di serie)	Posteriore CUNA e anteriore
In opzione	Gancio di traino posteriore CEE, CEE con telaio Slider, CUNA con telaio Slider oppure barra di traino CEE con telaio Slider
PESO IN ORDINE DI MARCIA	Con telaio di protezione: 2380 kg - Con cabina: 2530 kg
ULTERIORI OPTIONAL	Bumper anteriore, kit lampada rotante, faro di lavoro orientabile posteriore, zavorre anteriori kg 150 tot. e zavorre per ruote kg 50 cad., sistema anti-dumping, livrea 'Special Edition' bianca e nera

ORION K90 DUALSTEER®

Scheda tecnica



A	B	C	D	E min/max (con arco)	E min/max (con cabina)	F min/max	G min/max
1348	1495	932	3775	2254 / 2364	2139 / 2249	1127 / 1603	161 / 271

* Misure in mm

	340/65 R18	280/70 R18	280/70 R18 Galaxy Garden	320/65 R18	250/85 R20	300/70 R20	300/70 R20 Galaxy Garden
	cerchio registrabile	cerchio registrabile	cerchio registrabile	cerchio registrabile	cerchio registrabile	cerchio registrabile	cerchio registrabile
H	343	282	282	320	245	286	286
I	1098 / 1538	1098 / 1538	1098 / 1538	1098 / 1538	1046 / 1588	1134 / 1618	1134 / 1618
F	1441 / 1881	1380 / 1820	1380 / 1820	1441 / 1881	1291 / 1833	1420 / 1904	1420 / 1904

	320/70 R20	340/65 R20	31x15.50-15 XTC	31x15.50-15 STG	280/70 R20 Pneu Trac	13.6-16 Garden
	cerchio registrabile	cerchio registrabile	cerchio fisso	cerchio fisso	cerchio registrabile	cerchio fisso
H	316	343	368	394	286	391
I	1134 / 1618	1134 / 1618	1260 / 1374	1260 / 1374	1086 / 1550	1240 / 1400
F	1450 / 1934	1477 / 1961	1628 / 1742	1654 / 1768	1372 / 1836	1631 / 1791

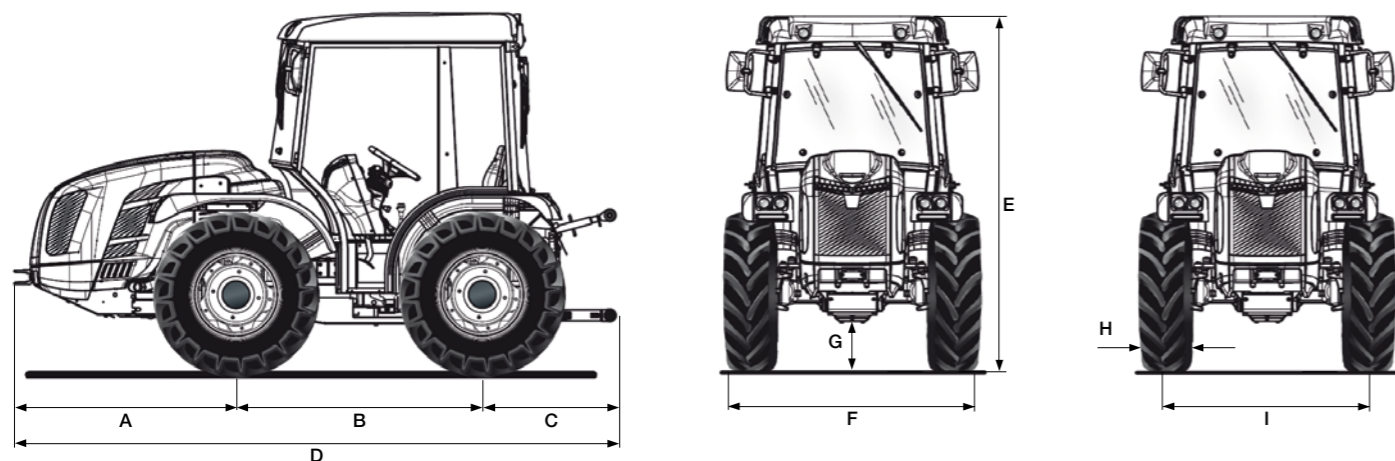
* Misure in mm - min / max

H = Larghezza pneumatico - I = Carreggiata - F = Larghezza esterna trattore

CARATTERISTICHE TECNICHE	ORION K90 DUALSTEER®
MOTORE	Kubota V3800-CR-T-EW03
N° cilindri	4 in linea
Cilindrata (cc)	3769
Aspirazione	Turbo
Alimentazione	Iniezione diretta "Common rail"
Livello emissioni	Stage V
Bilanciamento	Masse controrotanti
Potenza (kW/cv)	54,6 / 75
Regime nominale (giri/min)	2400
Coppia motrice massima (Nm/giri.min)	305,4 / 1500
Gestione giri motore	Regolazione elettronica dei giri motore attraverso una consolle con funzioni di: aumento e decremento velocità giri motore, memorizzazione e richiamo della velocità impostata, spegnimento e passaggio alla velocità minima
Raffreddamento	A liquido
Capacità serbatoio (l)	54
TELAIO	Telaio integrale oscillante (±15°) OS-FRAME con articolazione centrale e ruote sterzanti
TRAZIONE	Quattro ruote motrici con disinserimento della trazione anteriore a comando elettroidraulico
TRASMISSIONE	Cambio sincronizzato a 32 velocità: 16 AV e 16 RM con inversore sincronizzato
Velocità di spostamento min/max (km/h)	0,7 / 40
INVERSOE EASYDRIVE® (opt.)	Elettroidraulico a gestione elettronica con leva (a tre posizioni AV-N-RM) posizionata alla sinistra del volante. Possibilità di scelta tra 5 livelli di reattività
Frizione trasmissione	A dischi multipli in bagno d'olio con comando idraulico proporzionale a gestione elettronica ed azionamento PRO-ACT System
DIFFERENZIALE	Anteriore e posteriore. Bloccaggio differenziali: anteriore e posteriore in simultanea o solo posteriore con comando elettroidraulico
ASSALI	Anteriore e posteriore con riduttori epicicloidali
PRESA DI FORZA POSTERIORE	Indipendente dal cambio e sincronizzata con l'avanzamento. Freno idraulico negativo di sicurezza per l'arresto della PTO
Frizione PTO	A dischi multipli in bagno d'olio a comando elettroidraulico
Velocità di rotazione PTO (giri/min)	Di serie: 540/540E - In opzione: 540/1000
IMPIANTO IDRAULICO	A doppio circuito con pompe indipendenti e scambiatore di calore
Portata pompa idraulica per idroguida e comandi elettroidraulici (l/min)	33,1
Portata pompa idraulica al sollevatore e ai distributori (l/min)	27,7 (in opzione pompa maggiorata con portata da 49 l/min)
Pressione idraulica massima (bar)	180
DISTRIBUTORI POSTERIORI	A comando meccanico, con scarico libero di serie
Di serie	2 doppio effetto (in totale 5 prese idrauliche)
In opzione	Fino ad un massimo di 9 prese idrauliche
Joystick (opt.)	Joystick elettronico proporzionale per il comando del sollevatore posteriore ed anteriore, di 1 mandata continua a portata regolabile con scarico libero e di 5 distributori a doppio effetto (distributori che sostituiscono quelli di serie). Potenziometro per la regolazione della portata idraulica e pompa maggiorata
SOLLEVATORE POSTERIORE	A due martinetti esterni. Di serie: alza e abbassa - In opzione: a posizione e sforzo controllato
Attacco attrezzi a 3 punti	Di serie: Attacchi normali cat. 1 e 2. In opzione: Attacchi rapidi cat. 1 e 2 (bracci regolabili in lunghezza) oppure Bracci angolari con attacchi rapidi cat. 1 e 2, bracci regolabili in lunghezza e ganci registrabili in larghezza
Tirante terzo punto	Di serie: con regolazione manuale - In opzione: puntone e tirante a comando idraulico
Capacità di sollevamento alle rotule (kg)	2300
SOLLEVATORE ANTERIORE (opt.)	A due martinetti esterni con protezione frontale e 2 distributori doppio effetto con ritorno libero (in totale 4 prese idrauliche)
Bracci terzo punto	Rigidi con attacchi rapidi cat. 1
Capacità di sollevamento (kg)	800
POSTAZIONE DI GUIDA	Reversibile con piattaforma rotante sospesa su silent block. Pedali sospesi montati sulla torretta di comando girevole
Volante di guida	Regolabile in inclinazione
Sedile	Con ribaltamento agevolato da molla a gas, cintura di sicurezza e sensore 'uomo a bordo'. - Di serie: sedile comfort con molleggio regolabile in funzione del peso dell'operatore - In opzione: sedile ribassato 'Kab', sedile pneumatico 'Grammer' oppure 'Cobo'
FRENI DI SERVIZIO	A dischi in bagno d'olio con comando idrostatico, agenti sulle 4 ruote con innesto automatico della doppia trazione. Freni di manovra indipendenti agenti sulle ruote posteriori
Freno di stazionamento	Automatico ed indipendente Brake-Off con funzione di freno di soccorso ad azione proporzionale
STERZO	Doppio sistema di sterzo Dualsteer® a 4 cilindri. Guida idrostatica agente sulle ruote anteriori e sullo snodo centrale. Deviatore di flusso per idroguida
SICUREZZA	Di serie: telaio di protezione anteriore omologato, dotato di molle a gas per facilitarne l'abbattimento e il sollevamento
CABINA (opt.)	Modello VISTA CLIMA a 4 montanti con profilo conico, omologata e insonorizzata con telaio monoscocca montato su silent block, lampada rotante e sedile in stoffa. Impianto di ventilazione, riscaldamento e aria condizionata. Predisposizione autoradio. In opzione: filtri a carboni attivi
CRUSCOTTO	Con display multifunzionale a colori e strumentazione digitale completa di: contatore, tensione batteria, consumo istantaneo, livello intasamento DPF, lettura simultanea dei giri motore, velocità di avanzamento e velocità di rotazione della PDF. Spie e avvisatore acustico
IMPIANTO ELETTRICO	Batteria 100 Ah / 12 V - Alternatore 95 A - Prese di corrente posteriori a 7 poli e a 3 poli
PNEUMATICI	280/70R18 * 280/70R18 Galaxy Garden * 320/65R18 * 250/85R20 * 300/70R20 * 300/70R20 Galaxy Garden * 320/70R20 * 340/65R18 * 340/65R20 * 31x15.50-15 XTC o STG * 13.6-16 Garden * 280/70R20 PneuTrac
GANCI DI TRAINO (di serie)	Posteriore CUNA e anteriore
In opzione	Gancio di traino posteriore CEE, CEE con telaio Slider, CUNA con telaio Slider oppure barra di traino CEE con telaio Slider
PESO IN ORDINE DI MARCIA	Con telaio di protezione: 2450 kg - Con cabina: 2580 kg
ULTERIORI OPTIONAL	Bumper anteriore, kit lampada rotante, faro di lavoro orientabile posteriore, zavorre anteriori kg 150 tot. e zavorre per ruote kg 50 cad., sistema anti-dumping, livrea 'Special Edition' bianca e nera

ORION K90 MT

Scheda tecnica



A	B	C	D	E min/max	F min/max	G min/max
1348	1495	932	3775	2070 / 2180	1697 / 1961	184 / 294

* Misure in mm

	31x15.50-15 XTC	31x15.50-15 STG	440/50 R17 All-Ground	425/55 R17 AC70G	340/65 R20
	cerchio fisso	cerchio fisso	cerchio fisso	cerchio fisso	cerchio registrabile
H	368	394	431	430	343
I	1510	1510	1476	1476	1354 / 1618
F	1878	1904	1907	1906	1697 / 1961

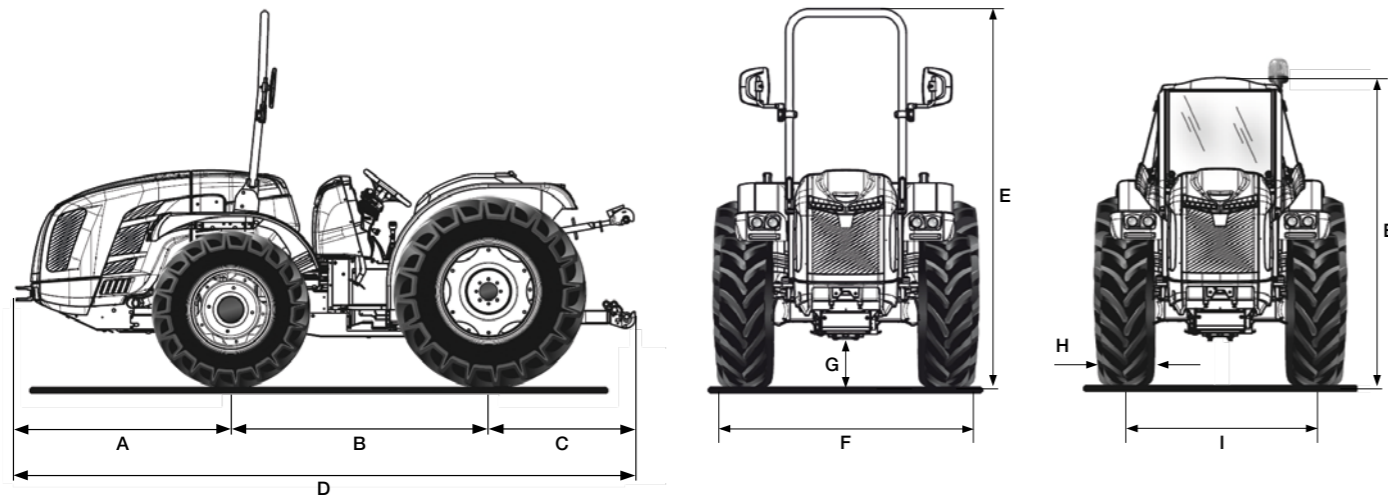
* Misure in mm - min / max

H = Larghezza pneumatico - I = Carreggiata - F = Larghezza esterna trattore

CARATTERISTICHE TECNICHE	ORION K90 MT
MOTORE	Kubota V3800-CR-T-EW03
N° cilindri	4 in linea
Cilindrata (cc)	3769
Aspirazione	Turbo
Alimentazione	Iniezione diretta "Common rail"
Livello emissioni	Stage V
Bilanciamento	Masse controrotanti
Potenza (kW/cv)	54,6 / 75
Regime nominale (giri/min)	2400
Coppia motrice massima (Nm/giri.min)	305,4 / 1500
Gestione giri motore	Regolazione elettronica dei giri motore attraverso una consolle con funzioni di: aumento e decremento velocità giri motore, memorizzazione e richiamo della velocità impostata, spegnimento e passaggio alla velocità minima
Raffreddamento	A liquido
Capacità serbatoio (l)	54
Filtro aria	Prefiltro a ciclone integrato con filtro aria ad alta efficienza e presa d'aria frontale
TELAIO	Telaio integrale oscillante (±15°) OS-FRAME con ruote sterzanti
TRAZIONE	Quattro ruote motrici con disinserimento della trazione anteriore a comando elettroidraulico
TRASMISSIONE	Cambio sincronizzato a 32 velocità: 16 AV e 16 RM con inversore sincronizzato
Velocità di spostamento min/max (km/h)	0,7 / 40
INVERSOE EASYDRIVE® (opt.)	Elettroidraulico a gestione elettronica con leva (a tre posizioni AV-N-RM) posizionata alla sinistra del volante. Possibilità di scelta tra 5 livelli di reattività
Frizione trasmissione	A dischi multipli in bagno d'olio con comando idraulico proporzionale a gestione elettronica ed azionamento PRO-ACT System
DIFFERENZIALE	Anteriore e posteriore. Bloccaggio differenziali: anteriore e posteriore in simultanea o solo posteriore con comando elettroidraulico
ASSALI	Anteriore e posteriore con riduttori epicicloidali
PRESA DI FORZA POSTERIORE	Indipendente dal cambio e sincronizzata con l'avanzamento. Freno idraulico negativo di sicurezza per l'arresto della PTO
Frizione PTO	A dischi multipli in bagno d'olio a comando elettroidraulico
Velocità di rotazione PTO (giri/min)	Di serie: 540/1000 - In opzione: 540/540E
IMPIANTO IDRAULICO	A doppio circuito con pompe indipendenti e scambiatore di calore
Portata pompa idraulica per idroguida e comandi elettroidraulici (l/min)	33,1
Portata pompa idraulica al sollevatore e ai distributori (l/min)	27,7
Pressione idraulica massima (bar)	180
DISTRIBUTORI POSTERIORI	A comando meccanico, con scarico libero di serie
Di serie	1 semplice effetto e 2 doppio effetto (in totale 6 prese idrauliche)
In opzione	Fino ad un massimo di 8 prese idrauliche
Joystick (opt.)	Joystick elettronico proporzionale per il comando del sollevatore posteriore con sospensione idraulica Dual Floating System™, del sollevatore anteriore, di 1 mandata continua a portata regolabile con scarico libero e di 3 distributori a doppio effetto (distributori che sostituiscono quelli di serie). Potenzziometro per la regolazione della portata idraulica e pompa maggiorata
SOLLEVATORE POSTERIORE	A quattro martinetti esterni con sospensione idraulica Dual Floating System®
Attacco attrezzi a 3 punti	Bracci angolari con attacchi rapidi cat. 1 e 2, bracci regolabili in lunghezza e ganci registrabili in larghezza
Tirante terzo punto	Di serie: con regolazione manuale - In opzione: puntone e tirante a comando idraulico
Capacità di sollevamento alle rotule (kg)	2300
SOLLEVATORE ANTERIORE (opt.)	A due martinetti esterni con protezione frontale e 2 distributori doppio effetto con ritorno libero (in totale 4 prese idrauliche)
Bracci terzo punto	Rigidi con attacchi rapidi cat. 1
Capacità di sollevamento (kg)	800
POSTAZIONE DI GUIDA	Versione allargata, reversibile con piattaforma sospesa su silent block. Pedali sospesi montati sulla torretta di comando girevole
Volante di guida	Regolabile in inclinazione
Sedile	Con ribaltamento agevolato da molla a gas, cintura di sicurezza e sensore 'uomo a bordo'. - Di serie: sedile comfort con molleggio regolabile in funzione del peso dell'operatore - In opzione: sedile pneumatico 'Grammer' oppure 'Cobo'
FRENI DI SERVIZIO	A dischi in bagno d'olio con comando idrostatico, agenti sulle 4 ruote con innesto automatico della doppia trazione. Freni di manovra indipendenti agenti sulle ruote posteriori
Freno di stazionamento	Automatico ed indipendente Brake-Off con funzione di freno di soccorso ad azione proporzionale
STERZO	Guida idrostatica agente sulle ruote anteriori. Deviatore di flusso per idroguida
SICUREZZA	Di serie: semi-cabina a 6 montanti e lampada rotante
CABINA (opt.)	Modello SPACE CLIMA a 6 montanti, omologata e insonorizzata con telaio monoscocca montato su silent block, lampada rotante e sedile in stoffa. Impianto di ventilazione, riscaldamento e aria condizionata. Predisposizione autoradio. In opzione: filtri a carboni attivi
CRUSCOTTO	Con display multifunzionale a colori e strumentazione digitale completa di: contatore, tensione batteria, consumo istantaneo, livello intasamento DPF, lettura simultanea dei giri motore, velocità di avanzamento e velocità di rotazione della PDF. Spie e avvisatore acustico
IMPIANTO ELETTRICO	Batteria 100 Ah / 12 V - Alternatore 95 A - Prese di corrente posteriori a 7 poli e a 3 poli
PNEUMATICI	31x15.50-15 XTC o STG * 440/50-17 All-Ground * 340/65R20 * 425/55-17 AC70G
GANCI DI TRAINO (di serie)	Posteriore CUNA e anteriore
In opzione	Gancio di traino posteriore CEE, CEE con telaio Slider, CUNA con telaio Slider oppure barra di traino CEE con telaio Slider
PESO IN ORDINE DI MARCIA	Con semi-cabina: 2480 kg - Con cabina: 2560 kg
ULTERIORI OPTIONAL	Bumper anteriore, zavorre anteriori kg 150 tot. e zavorre per ruote kg 50 cad., sistema anti-dumping, livrea 'Special Edition' bianca e nera

ORION K90 SDT RS

Scheda tecnica



A	B	C	D	E min/max (con arco)	E min/max (con cabina)	F min/max	G min/max
1348	1607	968	3923	2216 / 2316	1792 / 1857	1340 / 1878	157 / 257

* Misure in mm

	260/70 R16	300/70 R20	260/70 R16	340/65 R20	280/70 R18	360/70 R20	280/70 R18	320/70 R24
	anteriore	posteriore	anteriore	posteriore	anteriore	posteriore	anteriore	posteriore
H	258	286	258	343	265	357	265	316
I	1122 / 1522	1054 / 1490	1122 / 1522	1054 / 1490	1098 / 1538	1170 / 1490	1098 / 1538	1034 / 1518
F	1380 / 1780	1340 / 1776	1380 / 1780	1397 / 1833	1363 / 1803	1527 / 1847	1363 / 1803	1350 / 1834

	320/65 R18	380/70 R20	340/65 R18	420/65 R24	320/65 R18	320/70 R24	280/70 R18	380/70 R20
	anteriore	posteriore	anteriore	posteriore	anteriore	posteriore	anteriore	posteriore
H	319	370	343	418	319	316	265	370
I	1166 / 1470	1170 / 1490	1166 / 1470	1190 / 1460	1166 / 1470	1034 / 1518	1098 / 1538	1170 / 1490
F	1485 / 1789	1540 / 1860	1509 / 1813	1608 / 1878	1485 / 1789	1350 / 1834	1363 / 1803	1540 / 1860

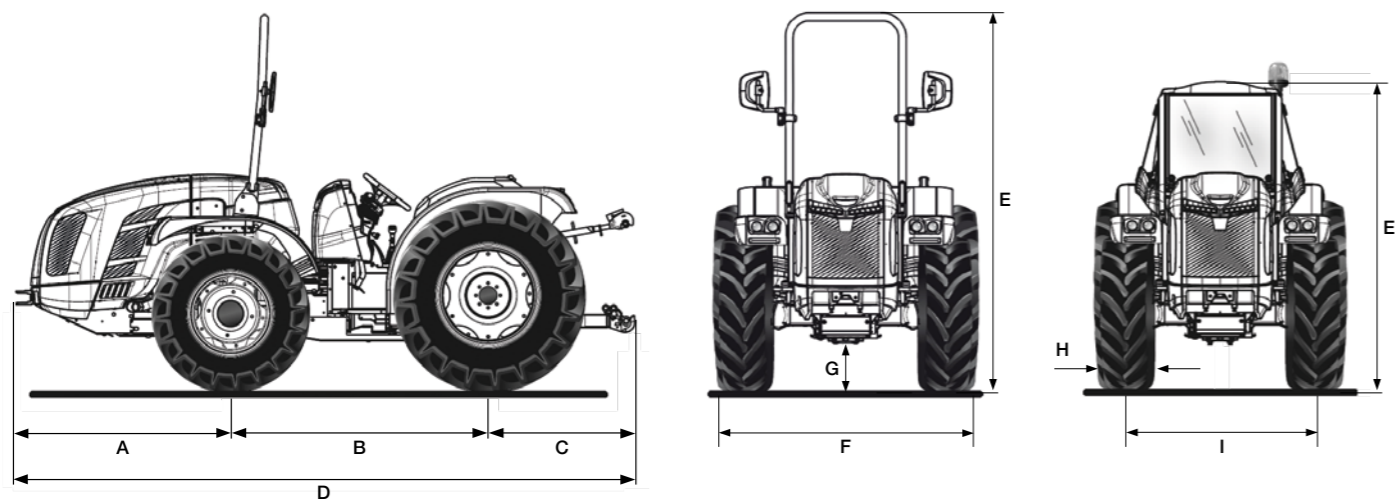
* Misure in mm - min / max

H = Larghezza pneumatico - I = Carreggiata - F = Larghezza esterna trattore

CARATTERISTICHE TECNICHE	ORION K90 SDT RS
MOTORE	Kubota V3800-CR-T-EW03
N° cilindri	4 in linea
Cilindrata (cc)	3769
Aspirazione	Turbo
Alimentazione	Iniezione diretta "Common rail"
Livello emissioni	Stage V
Bilanciamento	Masse controrotanti
Potenza (kW/cv)	54,6 / 75
Regime nominale (giri/min)	2400
Coppia motrice massima (Nm/giri.min)	305,4 / 1500
Gestione giri motore	Regolazione elettronica dei giri motore attraverso una consolle con funzioni di: aumento e decremento velocità giri motore, memorizzazione e richiamo della velocità impostata, spegnimento e passaggio alla velocità minima
Raffreddamento	A liquido
Capacità serbatoio (l)	70 l (versione con arco di protezione) - 54 l (versione con cabina)
TELAIO	Telaio integrale oscillante (±15°) OS-FRAME con ruote sterzanti
TRAZIONE	Quattro ruote motrici con disinserimento della trazione anteriore a comando elettroidraulico
TRASMISSIONE	Cambio sincronizzato a 32 velocità: 16 AV e 16 RM con inversore sincronizzato
Velocità di spostamento min/max (km/h)	0,7 / 40
INVERSOE EASYDRIVE® (opt.)	Elettroidraulico a gestione elettronica con leva (a tre posizioni AV-N-RM) posizionata alla sinistra del volante. Possibilità di scelta tra 5 livelli di reattività
Frizione trasmissione	A dischi multipli in bagno d'olio con comando idraulico proporzionale a gestione elettronica ed azionamento PRO-ACT System
DIFFERENZIALE	Anteriore e posteriore. Bloccaggio differenziali: anteriore e posteriore in simultanea o solo posteriore con comando elettroidraulico
ASSALI	Anteriore con riduttori epicicloidali e posteriore con riduttori a cascata
PRESA DI FORZA POSTERIORE	Indipendente dal cambio e sincronizzata con l'avanzamento. Freno idraulico negativo di sicurezza per l'arresto della PTO
Frizione PTO	A dischi multipli in bagno d'olio a comando elettroidraulico
Velocità di rotazione PTO (giri/min)	Di serie: 540/540E - In opzione: 540/1000
IMPIANTO IDRAULICO	A doppio circuito con pompe indipendenti e scambiatore di calore
Portata pompa idraulica per idroguida e comandi elettroidraulici (l/min)	33,1
Portata pompa idraulica al sollevatore e ai distributori (l/min)	27,7 (in opzione pompa maggiorata con portata da 49 l/min)
Pressione idraulica massima (bar)	180
DISTRIBUTORI POSTERIORI	A comando meccanico, con scarico libero di serie
Di serie	2 doppio effetto (in totale 5 prese idrauliche)
In opzione	Fino ad un massimo di 9 prese idrauliche
Joystick (opt.)	Joystick elettronico proporzionale per il comando del sollevatore posteriore, di 1 mandata continua a portata regolabile con scarico libero e di 3 distributori a doppio effetto (distributori che sostituiscono quelli di serie). Potenzimetro per la regolazione della portata idraulica e pompa maggiorata
SOLLEVATORE POSTERIORE	A due martinetti esterni. Di serie: alza e abbassa - In opzione: a posizione e sforzo controllato
Attacco attrezzi a 3 punti	Di serie: Attacchi normali cat. 1 e 2. In opzione: Attacchi rapidi cat. 1 e 2, bracci non regolabili in lunghezza oppure Bracci angolari con attacchi rapidi cat. 1 e 2, bracci regolabili in lunghezza e ganci registrabili in larghezza
Tirante terzo punto	Di serie: con regolazione manuale - In opzione: puntone e tirante a comando idraulico
Capacità di sollevamento alle rotule (kg)	2700
SOLLEVATORE ANTERIORE (opt.)	A due martinetti esterni con protezione frontale e 2 distributori doppio effetto con ritorno libero (in totale 4 prese idrauliche)
Bracci terzo punto	Rigidi con attacchi rapidi cat. 1
Capacità di sollevamento (kg)	800
POSTAZIONE DI GUIDA	Monodirezionale con piattaforma sospesa su silent-block. Pedali sospesi montati sulla torretta di comando
Volante di guida	Regolabile in inclinazione
Sedile	Con cintura di sicurezza e sensore 'uomo a bordo'. Di serie: sedile comfort con molleggio regolabile in funzione del peso dell'operatore - In opzione: sedile ribassato 'Kab' oppure sedile pneumatico 'Grammer'
FRENI DI SERVIZIO	A dischi in bagno d'olio con comando idrostatico, agenti sulle 4 ruote con innesto automatico della doppia trazione. Freni di manovra indipendenti agenti sulle ruote posteriori
Freno di stazionamento	Di serie: agente sulla trasmissione posteriore con comando a leva - In opzione: automatico ed indipendente Brake-Off con funzione di freno di soccorso ad azione proporzionale (di serie con cabina)
STERZO	Guida idrostatica agente sulle ruote anteriori
SICUREZZA	Di serie: telaio di protezione anteriore omologato, dotato di molle a gas per facilitarne l'abbattimento e il sollevamento
CABINA (opt.)	Modello COMPACT PRO a profilo ribassato, pressurizzata e omologata cat. 4. Insonorizzata, con telaio monoscocca montato su silent-block, lampada rotante e sedile in stoffa. Cellula di sicurezza integrata nella struttura, cruscotto strumenti e bocchette d'aerazione di tipo automobilistico. Aria condizionata e freno di stazionamento Brake-Off di serie. In opzione: filtri a carboni attivi
CRUSCOTTO	Con display multifunzionale a colori e strumentazione digitale completa di: contatore, tensione batteria, consumo istantaneo, livello intasamento DPF, lettura simultanea dei giri motore, velocità di avanzamento e velocità di rotazione della PDF. Spie e avvisatore acustico
IMPIANTO ELETTRICO	Batteria 100 Ah / 12 V - Alternatore 95 A - Prese di corrente posteriori a 7 poli e a 3 poli
PNEUMATICI	260/70R16*300/70R20 - 260/70R16*340/65R20 - 280/70-18*360/70R20 - 280/70-18*320/70R24 - 320/65R18*380/70R20 - 340/65R18*420/65R24 - 320/65R18*320/70R24 - 280/70R18*380/70R20
GANCI DI TRAINO (di serie)	Posteriore CUNA e anteriore
In opzione	Gancio di traino posteriore CEE, CEE con telaio Slider, CUNA con telaio Slider oppure barra di traino CEE con telaio Slider
PESO IN ORDINE DI MARCIA	Con telaio di protezione: 2520 kg - Con cabina: 2700 kg
ULTERIORI OPTIONAL	Bumper anteriore, kit lampada rotante, kit piastra anteriore fissaggio attrezzi, zavorre anteriori kg 150 tot., zavorre per ruote kg 50 cad., kit flange in ghisa kg 70 cad. per ruote posteriori 24", livrea 'Special Edition' bianca e nera

ORION K90 SDT DUALSTEER®

Scheda tecnica



A	B	C	D	E min/max (con arco)	E min/max (con cabina)	F min/max	G min/max
1348	1607	968	3923	2216 / 2316	1792 / 1857	1340 / 1878	134 / 234

* Misure in mm

	260/70 R16	300/70 R20	260/70 R16	340/65 R20	280/70 R18	360/70 R20	280/70 R18	320/70 R24
	anteriore	posteriore	anteriore	posteriore	anteriore	posteriore	anteriore	posteriore
H	258	286	258	343	265	357	265	316
I	1122 / 1522	1054 / 1490	1122 / 1522	1054 / 1490	1098 / 1538	1170 / 1490	1098 / 1538	1034 / 1518
F	1380 / 1780	1340 / 1776	1380 / 1780	1397 / 1833	1363 / 1803	1527 / 1847	1363 / 1803	1350 / 1834

	320/65 R18	380/70 R20	340/65 R18	420/65 R24	320/65 R18	320/70 R24	280/70 R18	380/70 R20
	anteriore	posteriore	anteriore	posteriore	anteriore	posteriore	anteriore	posteriore
H	319	370	343	418	319	316	265	370
I	1166 / 1470	1170 / 1490	1166 / 1470	1190 / 1460	1166 / 1470	1034 / 1518	1098 / 1538	1170 / 1490
F	1485 / 1789	1540 / 1860	1509 / 1813	1608 / 1878	1485 / 1789	1350 / 1834	1363 / 1803	1540 / 1860

* Misure in mm - min / max

H = Larghezza pneumatico - I = Carreggiata - F = Larghezza esterna trattore

CARATTERISTICHE TECNICHE	ORION K90 SDT DUALSTEER®
MOTORE	Kubota V3800-CR-T-EW03
N° cilindri	4 in linea
Cilindrata (cc)	3769
Aspirazione	Turbo
Alimentazione	Iniezione diretta "Common rail"
Livello emissioni	Stage V
Bilanciamento	Masse controrotanti
Potenza (kW/cv)	54,6 / 75
Regime nominale (giri/min)	2400
Coppia motrice massima (Nm/giri.min)	305,4 / 1500
Gestione giri motore	Regolazione elettronica dei giri motore attraverso una consolle con funzioni di: aumento e decremento velocità giri motore, memorizzazione e richiamo della velocità impostata, spegnimento e passaggio alla velocità minima
Raffreddamento	A liquido
Capacità serbatoio (l)	70 l (versione con arco di protezione) - 54 l (versione con cabina)
TELAIO	Telaio integrale oscillante (±15°) OS-FRAME con articolazione centrale e ruote sterzanti
TRAZIONE	Quattro ruote motrici con disinserimento della trazione anteriore a comando elettroidraulico
TRASMISSIONE	Cambio sincronizzato a 32 velocità: 16 AV e 16 RM con inversore sincronizzato
Velocità di spostamento min/max (km/h)	0,7 / 40
INVERSORE EASYDRIVE® (opt.)	Elettroidraulico a gestione elettronica con leva (a tre posizioni AV-N-RM) posizionata alla sinistra del volante. Possibilità di scelta tra 5 livelli di reattività
Frizione trasmissione	A dischi multipli in bagno d'olio con comando idraulico proporzionale a gestione elettronica ed azionamento PRO-ACT System
DIFFERENZIALE	Anteriore e posteriore. Bloccaggio differenziali: anteriore e posteriore in simultanea o solo posteriore con comando elettroidraulico
ASSALI	Anteriore con riduttori epicicloidali e posteriore con riduttori a cascata
PRESA DI FORZA POSTERIORE	Indipendente dal cambio e sincronizzata con l'avanzamento. Freno idraulico negativo di sicurezza per l'arresto della PTO
Frizione PTO	A dischi multipli in bagno d'olio a comando elettroidraulico
Velocità di rotazione PTO (giri/min)	Di serie: 540/540E - In opzione: 540/1000
IMPIANTO IDRAULICO	A doppio circuito con pompe indipendenti e scambiatore di calore
Portata pompa idraulica per idroguida e comandi elettroidraulici (l/min)	33,1
Portata pompa idraulica al sollevatore e ai distributori (l/min)	27,7 (in opzione pompa maggiorata con portata da 49 l/min)
Pressione idraulica massima (bar)	180
DISTRIBUTORI POSTERIORI	A comando meccanico, con scarico libero di serie
Di serie	2 doppio effetto (in totale 5 prese idrauliche)
In opzione	Fino ad un massimo di 9 prese idrauliche
Joystick (opt.)	Joystick elettronico proporzionale per il comando del sollevatore posteriore, di 1 mandata continua a portata regolabile con scarico libero e di 3 distributori a doppio effetto (distributori che sostituiscono quelli di serie). Potenzimetro per la regolazione della portata idraulica e pompa maggiorata
SOLLEVATORE POSTERIORE	A due martinetti esterni. Di serie: alza e abbassa - In opzione: a posizione e sforzo controllato
Attacco attrezzi a 3 punti	Di serie: Attacchi normali cat. 1 e 2. In opzione: Attacchi rapidi cat. 1 e 2, bracci non regolabili in lunghezza oppure Bracci angolari con attacchi rapidi cat. 1 e 2, bracci regolabili in lunghezza e ganci registrabili in larghezza
Tirante terzo punto	Di serie: con regolazione manuale - In opzione: puntone e tirante a comando idraulico
Capacità di sollevamento alle rotule (kg)	2700
SOLLEVATORE ANTERIORE (opt.)	A due martinetti esterni con protezione frontale e 2 distributori doppio effetto con ritorno libero (in totale 4 prese idrauliche)
Bracci terzo punto	Rigidi con attacchi rapidi cat. 1
Capacità di sollevamento (kg)	800
POSTAZIONE DI GUIDA	Monodirezionale con piattaforma sospesa su silent-block. Pedali sospesi montati sulla torretta di comando
Volante di guida	Regolabile in inclinazione
Sedile	Con cintura di sicurezza e sensore 'uomo a bordo'. Di serie: sedile comfort con molleggio regolabile in funzione del peso dell'operatore - In opzione: sedile ribassato 'Kab' oppure sedile pneumatico 'Grammer'
FRENI DI SERVIZIO	A dischi in bagno d'olio con comando idrostatico, agenti sulle 4 ruote con innesto automatico della doppia trazione. Freni di manovra indipendenti agenti sulle ruote posteriori
Freno di stazionamento	Di serie: agente sulla trasmissione posteriore con comando a leva - In opzione: automatico ed indipendente Brake-Off con funzione di freno di soccorso ad azione proporzionale (di serie con cabina)
STERZO	Doppio sistema di sterzo Dualsteer® a 4 cilindri. Guida idrostatica agente sulle ruote anteriori e sullo snodo centrale
SICUREZZA	Di serie: telaio di protezione anteriore omologato, dotato di molle a gas per facilitarne l'abbattimento e il sollevamento
CABINA (opt.)	Modello COMPACT PRO a profilo ribassato, pressurizzata e omologata cat. 4. Insonorizzata, con telaio monocoeca montato su silent-block, lampada rotante e sedile in stoffa. Cellula di sicurezza integrata nella struttura, cruscotto strumenti e bocchette d'aerazione di tipo automobilistico. Aria condizionata e freno di stazionamento Brake-Off di serie. In opzione: filtri a carboni attivi
CRUSCOTTO	Con display multifunzionale a colori e strumentazione digitale completa di: contaore, tensione batteria, consumo istantaneo, livello intasamento DPF, lettura simultanea dei giri motore, velocità di avanzamento e velocità di rotazione della PDF. Spie e avvisatore acustico
IMPIANTO ELETTRICO	Batteria 100 Ah / 12 V - Alternatore 95 A - Prese di corrente posteriori a 7 poli e a 3 poli
PNEUMATICI	260/70R16*300/70R20 - 260/70R16*340/65R20 - 280/70-18*360/70R20 - 280/70-18*320/70R24 - 320/65R18*380/70R20 - 340/65R18*420/65R24 - 320/65R18*320/70R24 - 280/70R18*380/70R20
GANCI DI TRAINO (di serie)	Posteriore CUNA e anteriore
In opzione	Gancio di traino posteriore CEE, CEE con telaio Slider, CUNA con telaio Slider oppure barra di traino CEE con telaio Slider
PESO IN ORDINE DI MARCIA	Con telaio di protezione: 2570 kg - Con cabina: 2700 kg
ULTERIORI OPTIONAL	Bumper anteriore, kit lampada rotante, kit piastra anteriore fissaggio attrezzi, zavorre anteriori kg 150 tot., zavorre per ruote kg 50 cad., kit flange in ghisa kg 70 cad. per ruote posteriori 24", livrea 'Special Edition' bianca e nera

I SERVIZI



RICAMBI

Una gamma completa di ricambi originali, garantiti direttamente dal costruttore.



ASSISTENZA

Un team di specialisti preparati e disponibili, per assicurare un servizio efficiente e risolutivo.



LUBRIFICANTI

Si raccomanda l'impiego di lubrificanti originali PowerLube.



FINANZIAMENTI

Soluzioni finanziarie personalizzate per soddisfare le richieste di credito.



MADE IN ITALY