

# MARS K90



lingua



**pasquali**

# MARS K90

## Tanti vantaggi in più

**VERSIONI CON ARTICOLAZIONE CENTRALE (AR) O A RUOTE STERZANTI (RS)** per essere performanti ed agili tra i filari di vigneti e frutteti, serre, vivai e nella manutenzione del verde.

**GUIDA REVERSIBILE** in opzione per lavorare con l'attrezzatura posta frontalmente a tutto vantaggio della sicurezza e del comfort operativo.

**FRIZIONE A DISCHI MULTIPLI IN BAGNO D'OLIO** a garanzia di maggiore durata, affidabilità e di innesti morbidi e modulari.

**TRASMISSIONE CON TELAIO OS-FRAME** oscillante fino a 15° per garantire stabilità e trazione costanti anche su terreni molto sconnessi.

**MOTORE COMMON RAIL DI ULTIMA GENERAZIONE** per una combustione più efficiente, migliori prestazioni e minor consumo di carburante.

**IMPIANTO IDRAULICO A DOPPIO CIRCUITO CON POMPE INDIPENDENTI E SCAMBIATORE DI CALORE** con grande portata d'olio ai distributori posteriori.

**RIDUTTORI EPICICLOIDALI SULLE QUATTRO RUOTE** per la massima trasmissione di potenza, grazie ai tre ingranaggi sempre in presa.

**PTO INDIPENDENTE DAL CAMBIO E SINCRONIZZATA CON L'AVANZAMENTO.** Frizione a dischi multipli in bagno d'olio e comando elettroidraulico sul cruscotto.

**RUOTE ISODIAMETRICHE E PASSO CORTO** per raggi di sterzata ai vertici della categoria.

**DIMENSIONI ESTREMAMENTE COMPATTE E CARREGGIATA STRETTA** per potersi muovere con disinvoltura anche in spazi ristretti.

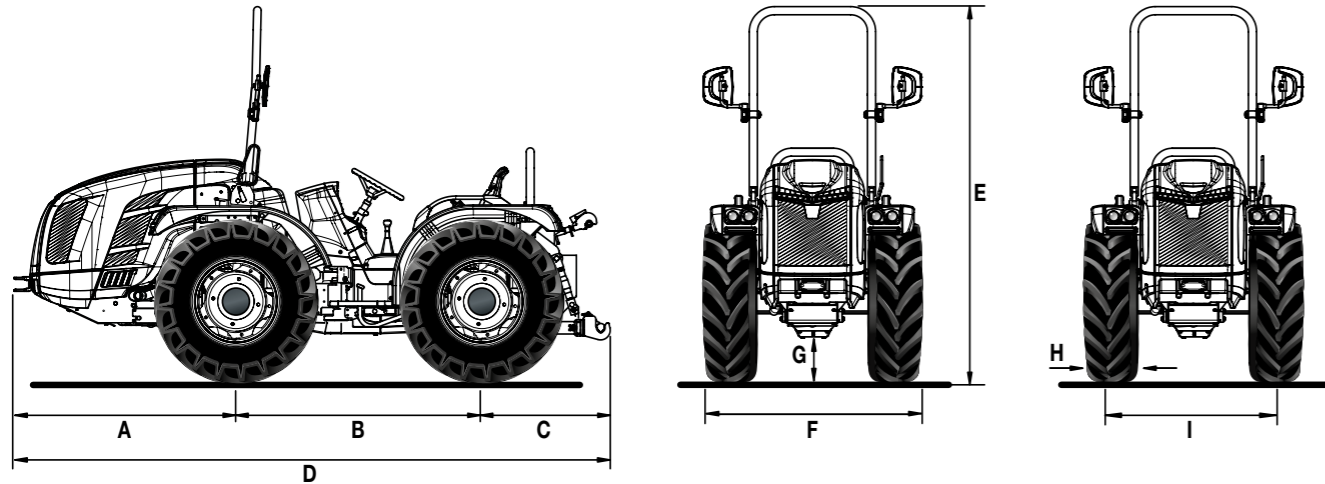
**MASSIMO COMFORT PER IL CONDUCENTE** con postazione di guida accogliente e comandi ergonomici facilmente azionabili.

**SICUREZZA OPERATIVA TOTALE** grazie al baricentro basso, alla trazione 4WD e ai freni a dischi multipli in bagno d'olio.



# MARS K90 AR

## Scheda tecnica



A	B	C	D	E min/max	F min/max	G min/max
1348	1450	927	3725	2254 / 2364	1125 / 1707	161 / 271

\* Misure in mm

	250/80-18	280/70R18	280/70R18 Galaxy Garden	320/65R18	250/85R20
	cerchio registrabile	cerchio registrabile	cerchio registrabile	cerchio registrabile	cerchio registrabile
H	240	282	282	320	245
I	912 / 1216	960 / 1284	960 / 1284	1002 / 1216	880 / 1334
F	1152 / 1456	1242 / 1566	1242 / 1566	1322 / 1536	1125 / 1579

	300/70R20	300/70R20 Galaxy Garden	340/65R20	31x15.50-15 XTC	31x15.50-15 STG
	cerchio registrabile	cerchio registrabile	cerchio registrabile	cerchio fisso	cerchio fisso
H	286	286	343	368	394
I	984 / 1364	984 / 1364	984 / 1364	1006 / 1120	1120
F	1270 / 1650	1270 / 1650	1327 / 1707	1374 / 1488	1514

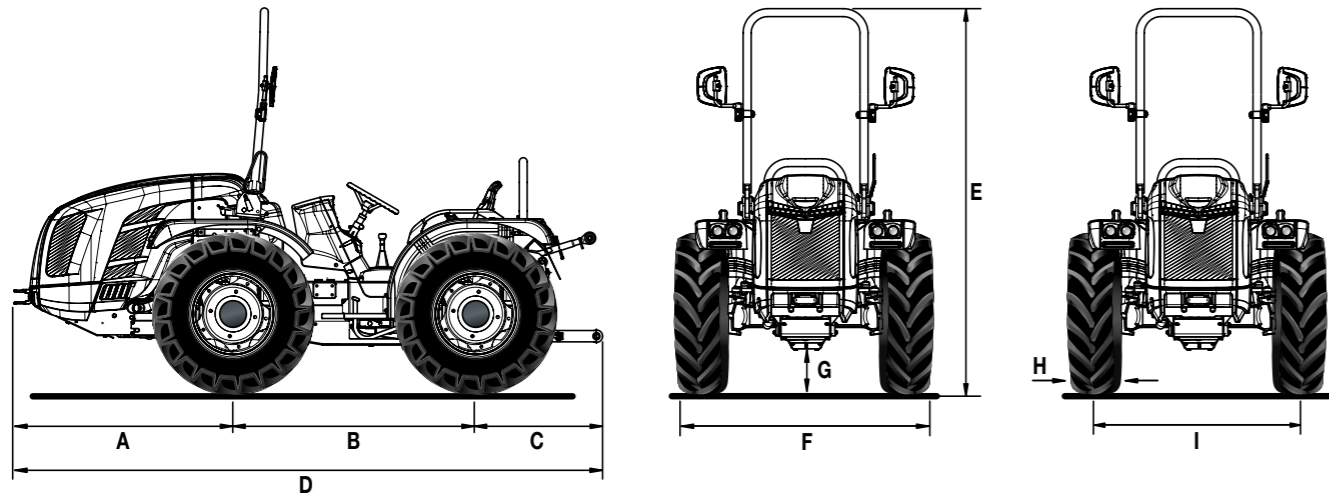
\* Misure in mm - min / max

H = Larghezza pneumatico - I = Carreggiata - F = Larghezza esterna trattore

CARATTERISTICHE TECNICHE	MARS K90 AR
<b>MOTORE</b>	Kubota V3800-CR-T-EW03
N° cilindri	4 in linea
Cilindrata (cc)	3769
Aspirazione	Turbo
Alimentazione	Iniezione diretta "Common rail"
Livello emissioni	Stage V
Bilanciamento	Masse controrotanti
Potenza (kW/cv)	54,6 / 75
Regime nominale (giri/min)	2400
Coppia motrice massima (Nm/giri.min)	305,4 / 1500
Gestione giri motore	Regolazione elettronica dei giri motore attraverso una consolle con funzioni di: aumento e decremento velocità giri motore, memorizzazione e richiamo della velocità impostata, spegnimento e passaggio alla velocità minima
Raffreddamento	A liquido
Capacità serbatoio (l)	54
<b>TELAIO</b>	Telaio integrale oscillante (±15°) OS-FRAME con articolazione centrale
<b>TRAZIONE</b>	Quattro ruote motrici permanenti
<b>TRASMISSIONE</b>	Cambio sincronizzato a 32 velocità: 16 AV e 16 RM con inversore sincronizzato
Frizione trasmissione	A dischi multipli in bagno d'olio con comando idraulico
<b>DIFFERENZIALE</b>	Anteriore e posteriore con bloccaggio in simultanea a comando elettroidraulico
<b>ASSALI</b>	Anteriore e posteriore con riduttori epicicloidali
<b>PRESA DI FORZA POSTERIORE</b>	Indipendente dal cambio e sincronizzata con l'avanzamento. Freno idraulico negativo di sicurezza per l'arresto della PTO
Frizione PTO	A dischi multipli in bagno d'olio a comando elettroidraulico
Velocità di rotazione PTO (giri/min)	Di serie: 540/540E - In opzione: 540/1000
<b>IMPIANTO IDRAULICO</b>	A doppio circuito con pompe indipendenti e scambiatore di calore
Portata idraulica all'idroguida e ai comandi elettroidraulici (l/min)	33,1
Portata idraulica al sollevatore e ai distributori (l/min)	27,7 (in opzione pompa maggiorata con portata da 49 l/min)
Pressione idraulica massima (bar)	180
<b>DISTRIBUTORI POSTERIORI</b>	A comando meccanico, con scarico libero di serie
Di serie	Con sollevatore a martinetti: 1 SE e 2 DE (in totale 6 prese idrauliche) - Con sollevatore a sforzo controllato: 2 DE (in totale 5 prese idrauliche)
In opzione anziché quelli di serie	Con sollevatore a martinetti: 1 SE, 1 DE e 1 DE flottante (in tot. 6 prese idr.) oppure 2 DE e 1 DE flottante (in tot. 7 prese idr.) oppure 3 DE (in tot. 7 prese idr.). Con sollevatore a sforzo controllato: 1 SE e 1 DE (in tot. 4 prese idr.) oppure 1 DE e 1 DE flottante (in tot. 5 prese idr.)
<b>SOLLEVATORE POSTERIORE</b>	A due martinetti esterni. Di serie: alza e abbassa - In opzione: a posizione e sforzo controllato
Attacco attrezzi a 3 punti	Di serie: Attacchi normali cat. 1 e 2. In opzione: Bracci angolari con attacchi rapidi cat. 1 e 2, bracci regolabili in lunghezza e ganci registrabili in larghezza
Tirante terzo punto	Di serie: con regolazione manuale - In opzione: puntone e tirante a comando idraulico
Capacità di sollevamento alle rotule (kg)	2300
<b>SOLLEVATORE ANTERIORE (opt.)</b>	A due martinetti esterni con protezione frontale e 2 distributori doppio effetto (in tot. 4 prese idr.)
Bracci terzo punto	Rigidi con attacchi rapidi cat. 1
Capacità di sollevamento (kg)	800
<b>POSTAZIONE DI GUIDA</b>	Monodirezionale o Reversibile con piattaforma rotante e doppia pedaliera
Volante di guida	Regolabile in altezza
Sedile	Con cintura di sicurezza e sensore 'uomo a bordo'. - Di serie: sedile comfort con molleggio regolabile in funzione del peso dell'operatore. In opzione: sedile ribassato 'Kab'
<b>FRENI DI SERVIZIO</b>	A dischi multipli in bagno d'olio con comando meccanico, agenti sulle ruote posteriori
Freno di stazionamento	Agente sui freni di servizio
<b>STERZO</b>	Con guida idrostatica agente sullo snodo centrale. Deviatore di flusso per idroguida nella versione Reversibile
<b>SICUREZZA</b>	Telaio di protezione anteriore omologato dotato di molle a gas per facilitarne l'abbattimento e il sollevamento
<b>CRUSCOTTO</b>	Con display a colori TFT per la visualizzazione di: ore di funzionamento, numero dei giri motore, velocità di avanzamento, numero di giri della pto, livello intasamento del filtro anti particolato, consumo istantaneo carburante e ora corrente. Strumentazione analogica completa di indicatore numero dei giri motore, temperatura liquido raffreddamento motore e livello carburante. Spie luminose e avvisatore acustico.
<b>IMPIANTO ELETTRICO</b>	Batteria 100 Ah / 12 V - Alternatore 95 A
Prese di corrente posteriori	A 7 poli e a 3 poli
<b>PNEUMATICI</b>	250/80-18 * 280/70R18 * 280/70R18 Galaxy Garden * 320/65R18 * 250/85R20 * 300/70R20 * 300/70R20 Galaxy Garden * 340/65R20 * 31x15.50-15 con battistrada XTC o STG
<b>GANCI DI TRAINO (di serie)</b>	Posteriore CUNA e anteriore
In opzione	Gancio di traino posteriore CEE, CEE con telaio Slider, CUNA con telaio Slider oppure barra di traino CEE con telaio Slider
<b>PESO IN ORDINE DI MARCIA con telaio di protezione (kg)</b>	2150
<b>ULTERIORI OPTIONAL</b>	Bumper anteriore, kit lampada rotante, zavorre anteriori kg 150 tot. e zavorre per ruote kg 50 cad.

# MARS K90 RS

## Scheda tecnica



A	B	C	D	E min/max	F min/max	G min/max
1348	1450	927	3725	2254 / 2364	1125 / 1707	184/294

\* Misure in mm

	340/65R18	280/70R18	280/70R18 Galaxy Garden	320/65R18	300/70R20	300/70R20 Galaxy Garden
	cerchio registrabile	cerchio registrabile	cerchio registrabile	cerchio registrabile	cerchio registrabile	cerchio registrabile
<b>H</b>	343	282	282	320	286	286
<b>I</b>	1166 / 1470	1098 / 1538	1098 / 1538	1166 / 1470	1134 / 1618	1134 / 1618
<b>F</b>	1509 / 1813	1380 / 1820	1380 / 1820	1486 / 1790	1420 / 1904	1420 / 1904

	320/70R20	340/65R20	31x15.50-15 XTC	31x15.50-15 STG	13.6-16 Garden
	cerchio registrabile	cerchio registrabile	cerchio fisso	cerchio fisso	cerchio fisso
<b>H</b>	316	343	368	394	391
<b>I</b>	1134 / 1618	1134 / 1618	1260 / 1374	1260 / 1374	1240 / 1400
<b>F</b>	1450 / 1934	1477 / 1961	1628 / 1742	1654 / 1768	1631 / 1791

\* Misure in mm - min / max

H = Larghezza pneumatico - I = Carreggiata - F = Larghezza esterna trattore

CARATTERISTICHE TECNICHE	MARS K90 RS
<b>MOTORE</b>	Kubota V3800-CR-T-EW03
N° cilindri	4 in linea
Cilindrata (cc)	3769
Aspirazione	Turbo
Alimentazione	Iniezione diretta "Common rail"
Livello emissioni	Stage V
Bilanciamento	Masse controrotanti
Potenza (kW/cv)	54,6 / 75
Regime nominale (giri/min)	2400
Coppia motrice massima (Nm/giri.min)	305,4 / 1500
Gestione giri motore	Regolazione elettronica dei giri motore attraverso una consolle con funzioni di: aumento e decremento velocità giri motore, memorizzazione e richiamo della velocità impostata, spegnimento e passaggio alla velocità minima
Raffreddamento	A liquido
Capacità serbatoio (l)	54
<b>TELAIO</b>	Telaio integrale oscillante (±15°) OS-FRAME con ruote sterzanti
<b>TRAZIONE</b>	Quattro ruote motrici permanenti
<b>TRASMISSIONE</b>	Cambio sincronizzato a 32 velocità: 16 AV e 16 RM con inversore sincronizzato
Frizione trasmissione	A dischi multipli in bagno d'olio con comando idraulico
<b>DIFFERENZIALE</b>	Anteriore e posteriore con bloccaggio in simultanea a comando elettroidraulico
<b>ASSALI</b>	Anteriore e posteriore con riduttori epicicloidali
<b>PRESA DI FORZA POSTERIORE</b>	Indipendente dal cambio e sincronizzata con l'avanzamento. Freno idraulico negativo di sicurezza per l'arresto della PTO
Frizione PTO	A dischi multipli in bagno d'olio a comando elettroidraulico
Velocità di rotazione PTO (giri/min)	Di serie: 540/540E - In opzione: 540/1000
<b>IMPIANTO IDRAULICO</b>	A doppio circuito con pompe indipendenti e scambiatore di calore
Portata idraulica all'idroguida e ai comandi elettroidraulici (l/min)	33,1
Portata idraulica al sollevatore e ai distributori (l/min)	27,7 (in opzione pompa maggiorata con portata da 49 l/min)
Pressione idraulica massima (bar)	180
<b>DISTRIBUTORI POSTERIORI</b>	A comando meccanico, con scarico libero di serie
Di serie	1 SE e 2 DE (in totale 6 prese idrauliche)
In opzione anziché quelli di serie	Con sollevatore a martinetti: 1 SE, 1 DE e 1 DE flottante (in tot. 6 prese idr.) oppure 2 DE e 1 DE flottante (in tot. 7 prese idr.) oppure 3 DE (in tot. 7 prese idr.). Con sollevatore a sforzo controllato: 1 SE, 1 DE e 1 DE flottante (in tot. 6 prese idr.) oppure 3 DE (in tot. 7 prese idr.)
<b>SOLLEVATORE POSTERIORE</b>	A due martinetti esterni. Di serie: alza e abbassa - In opzione: a posizione e sforzo controllato
Attacco attrezzi a 3 punti	Di serie: Attacchi normali cat. 1 e 2. In opzione: Attacchi rapidi cat. 1 e 2 (bracci regolabili in lunghezza) oppure Bracci angolari con attacchi rapidi cat. 1 e 2, bracci regolabili in lunghezza e ganci registrabili in larghezza
Tirante terzo punto	Di serie: con regolazione manuale - In opzione: puntone e tirante a comando idraulico
Capacità di sollevamento alle rotule (kg)	2300
<b>SOLLEVATORE ANTERIORE (opt.)</b>	A due martinetti esterni con protezione frontale e 2 distributori doppio effetto (in tot. 4 prese idr.)
Bracci terzo punto	Rigidi con attacchi rapidi cat. 1
Capacità di sollevamento (kg)	800
<b>POSTAZIONE DI GUIDA</b>	Monodirezionale o Reversibile con piattaforma rotante e doppia pedaliera
Volante di guida	Regolabile in altezza
Sedile	Con cintura di sicurezza e sensore 'uomo a bordo'. - Di serie: sedile comfort con molleggio regolabile in funzione del peso dell'operatore. In opzione: sedile ribassato 'Kab'
<b>FRENI DI SERVIZIO</b>	A dischi multipli in bagno d'olio con comando meccanico, agenti sulle ruote posteriori. Freni di manovra indipendenti agenti sulle ruote posteriori
Freno di stazionamento	Agente sui freni di servizio
<b>STERZO</b>	Con guida idrostatica a due martinetti agente sulle ruote anteriori. Deviatore di flusso per idroguida nella versione Reversibile
<b>SICUREZZA</b>	Telaio di protezione anteriore omologato dotato di molle a gas per facilitarne l'abbattimento e il sollevamento
<b>CRUSCOTTO</b>	Con display a colori TFT per la visualizzazione di: ore di funzionamento, numero dei giri motore, velocità di avanzamento, numero di giri della pto, livello intasamento del filtro anti particolato, consumo istantaneo carburante e ora corrente. Strumentazione analogica completa di indicatore numero dei giri motore, temperatura liquido raffreddamento motore e livello carburante. Spie luminose e avvisatore acustico.
<b>IMPIANTO ELETTRICO</b>	Batteria 100 Ah / 12 V - Alternatore 95 A
Prese di corrente posteriori	A 7 poli e a 3 poli
<b>PNEUMATICI</b>	280/70R18 * 280/70R18 Galaxy Garden * 320/65R18 * 300/70R20 * 300/70R20 Galaxy Garden * 320/70R20 * 340/65R18 * 340/65R20 * 31x15.50-15 con battistrada XTC o STG * 13.6-16 Garden
<b>GANCI DI TRAINO (di serie)</b>	Posteriore CUNA e anteriore
In opzione	Gancio di traino posteriore CEE, CEE con telaio Slider, CUNA con telaio Slider oppure barra di traino CEE con telaio Slider
<b>PESO IN ORDINE DI MARCIA con telaio di protezione (kg)</b>	2150
<b>ULTERIORI OPTIONAL</b>	Sospensione idraulica HDR con accumulatore comprensiva di: 1 regolatore di portata, 1 DE e 1 DE flottante (distributori che sostituiscono quelli di serie), bumper anteriore, kit lampada rotante, zavorre anteriori kg 150 tot. e zavorre per ruote kg 50 cad.

## I SERVIZI

---



### RICAMBI

Una gamma completa di ricambi originali, garantiti direttamente dal costruttore.



### ASSISTENZA

Un team di specialisti preparati e disponibili, per assicurare un servizio efficiente e risolutivo.



### LUBRIFICANTI

Si raccomanda l'impiego di lubrificanti originali PowerLube.



### FINANZIAMENTI

Soluzioni finanziarie personalizzate per soddisfare le richieste di credito.



MADE IN ITALY