

# ERA 35



**pasquali**

Made in Italy

lingua



**pasquali**

# ERA 35

Trattore tradizionale compatto a telaio rigido e ruote differenziate.

La trazione 4WD, il passo corto e i grandi angoli di sterzo rendono l'Era 35 un trattore multifunzionale agile e performante: dalle operazioni di trasporto all'interno dell'azienda alle lavorazioni in campo e tra i filari di vigneti e frutteti, dalle serre e vivai ai lavori di manutenzione professionale delle aree verdi e impieghi invernali tipici delle municipalità.

Una macchina fedele ai punti di forza del marchio PASQUALI: dimensioni compatte, affidabilità, comfort e sicurezza.

## VASTA GAMMA DI OPTIONAL

Sollevatore anteriore con PTO anteriore e ventrale a 1700 giri/min, sollevatore posteriore a posizione e sforzo controllato, sedile con molleggio, volante regolabile, fano di lavoro posteriore, zavorre anteriori a cestello e zavorre per ruote, pneumatici con profilo Tractor o Garden.



# MOTORE GENEROSO

Nella classe di potenza sotto i 19 kW, il nuovo Kohler KDW 1404 si dimostra un motore generoso perché con 4 cilindri e 1400 centimetri cubici eroga 78 Nm di coppia.

L'aggiunta del regolatore di giri inoltre rende il motore più pronto e con una migliore risposta ai carichi.



# POSTO GUIDA

La postazione di guida dell'Era 35 è stata realizzata su misura per il conducente con tutti i comandi posti in maniera ergonomica e facilmente azionabili.

Sedile ammortizzato e regolabile in funzione del peso dell'operatore e volante registrabile in altezza (opt.) consentono di configurare la postazione di lavoro per il massimo comfort operativo.

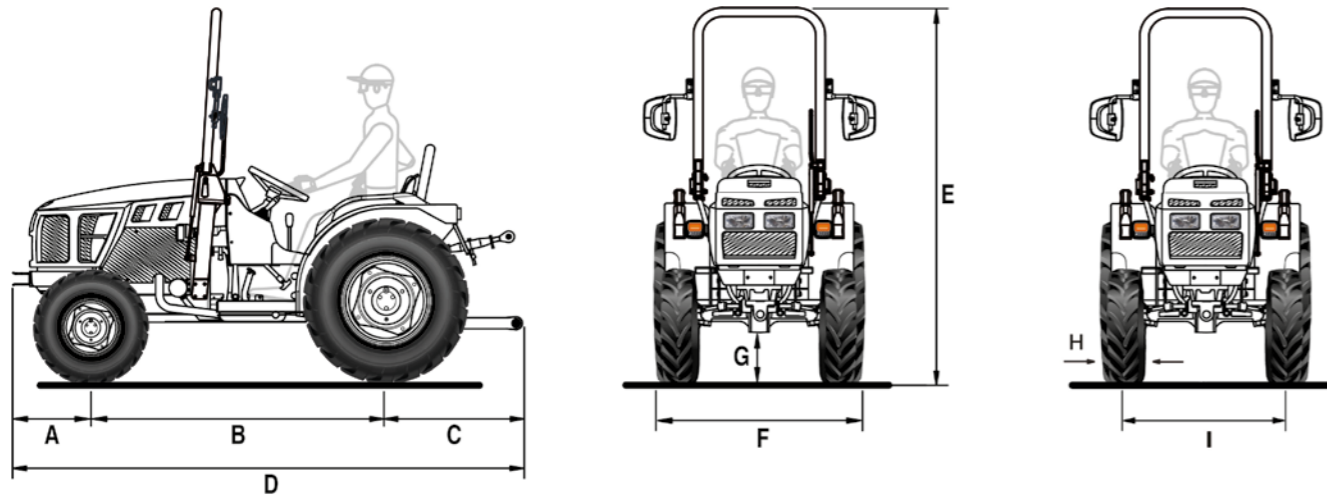
Un moderno cruscotto con strumentazione analogica permette il totale controllo dello stato del trattore.

Lo sterzo con guida idrostatica garantisce la massima manovrabilità e contenuti raggi di volta per operare al meglio anche in spazi angusti.



# ERA 35

## Scheda tecnica



A	B	C	D	E max	F min/max	G min/max
424	1553	730	2707	2505	957 / 1401	242 / 272

\* Misure in mm

	6.5/80-12	250/80-18	23x8.50-12	280/70 R18	7.00-12	300/70 R20	25x8.50-14 Garden	380/70D-15 (36x13.50-15) Garden
	anteriore	posteriore	anteriore	posteriore	anteriore	posteriore	anteriore	posteriore
H	165	240	213	282	192	286	213	381
I	868 / 1104	791 / 1107	932 / 1044	779 / 1119	924 / 1146	671 / 1227	960 / 1016	907 / 991
F	1033 / 1269	1121 / 1347	1145 / 1257	1151 / 1401	1116 / 1296	957 / 1513	1173 / 1229	1288 / 1372

\* Misure in mm - min / max

H = Larghezza pneumatico - I = Carreggiata - F = Larghezza trattore

CARATTERISTICHE TECNICHE	ERA 35
<b>MOTORE</b>	Kohler KDW 1404
N° cilindri	4
Cilindrata (cc)	1372
Aspirazione	Naturale
Livello emissioni	Stage V
Potenza (kW/cv)	18,8 / 25,6
Regime nominale (giri/min)	3000
Coppia motrice massima (Nm/giri. min)	78 / 2000
Raffreddamento	A liquido
Capacità serbatoio (l)	26
<b>TELAIO</b>	Rigido a ruote sterzanti
<b>TRAZIONE</b>	Quattro ruote motrici con disinserimento della trazione anteriore
<b>TRASMISSIONE</b>	Cambio sincronizzato a 24 velocità: 12 AV e 12 RM con inversore sincronizzato
Velocità di spostamento min/max (km/h)	0,6 / 30
Frizione trasmissione	Bidisco con comando a pedale per il cambio - Manuale per la PTO
<b>BLOCCAGGIO DIFFERENZIALE</b>	Posteriore con comando meccanico
<b>ASSALI</b>	Anteriore: sterzante a portale con coppia conica motrice e riduttori laterali a cascata - Posteriore: con riduttori epicicloidali
<b>PRESA DI FORZA POSTERIORE</b>	Indipendente dal cambio, 540 giri/min. e sincronizzata con l'avanzamento
Comando d'inserimento	Meccanico
<b>IMPIANTO IDRAULICO</b>	Con pompa idraulica ad ingranaggi
Portata pompa idraulica all'idroguida, al sollevatore e ai distributori (l/min)	19,3
Pressione idraulica massima (bar)	110
<b>DISTRIBUTORI POSTERIORI</b>	A comando meccanico
Di serie	1 DE (in totale 2 prese idrauliche)
In opzione e in aggiunta a quelli di serie	Con sollevatore a martinetti: 1 SE e 1 DE flottante (in totale 5 prese idrauliche) oppure 2 DE di cui 1 con o senza aggancio in mandata (in totale 6 prese idrauliche). Con sollevatore a sforzo controllato: 1 SE (in totale 3 prese idrauliche) oppure 1 DE con aggancio (in totale 4 prese idrauliche)
<b>IMPIANTO ELETTRICO</b>	Batteria: 45 Ah / 12 V - Alternatore: 30 A
Presenza di corrente posteriore	A 7 poli
<b>SOLLEVATORE POSTERIORE</b>	A due martinetti esterni. Di serie: alza e abbassa - In opzione: a posizione e sforzo controllato
Attacco attrezzi a 3 punti	Attacchi normali cat. 1
Tirante terzo punto	Con regolazione manuale
Capacità di sollevamento alle rotule (kg)	750
<b>SOLLEVATORE ANTERIORE (in opzione)</b>	Attacchi cat. 1N, con PTO anteriore e ventrale a 1700 giri/min
Capacità di sollevamento (kg)	350
<b>SEDILE</b>	Con cintura di sicurezza e sensore 'uomo a bordo'. Di serie: sedile imbottito, ammortizzato, molleggio e posizioni regolabili - In opzione: sedile ribassato 'Kab'
<b>FRENI DI SERVIZIO</b>	Posteriori, a dischi multipli in bagno d'olio
Freno di stazionamento	Agente sui freni di servizio
<b>STERZO</b>	Con guida idrostatica agente sulle ruote anteriori
<b>SICUREZZA</b>	Telaio di protezione anteriore omologato dotato di molla a gas per facilitarne l'abbattimento e il sollevamento
<b>CRUSCOTTO</b>	Con strumentazione completa di indicatore livello carburante, temperatura liquido raffreddamento motore, numero di giri motore, ore di funzionamento e spie luminose
<b>PNEUMATICI</b>	6.5/80-12*250/80-18 - 23x8.50-12*280/70R18 - 7.00-12*300/70R20 - 25x8.50-14*380/70D-15 (36x13.50-15) Garden
<b>GANCI DI TRAINO (di serie)</b>	Anteriore - Posteriore CUNA cat. B regolabile in altezza
In opzione	Posteriore CEE regolabile in altezza
<b>PESO IN ORDINE DI MARCIA con telaio di protezione (kg)</b>	1100
<b>ULTERIORI OPTIONAL</b>	Volante regolabile in altezza, PTO ventrale a 1700 giri/min, faro posteriore orientabile, kit lampada rotante, zavorre anteriori a cestello kg 60, zavorre per ruote posteriori kg 45 cad.

## I SERVIZI

---



### RICAMBI

Una gamma completa di ricambi originali, garantiti direttamente dal costruttore.



### ASSISTENZA

Un team di specialisti preparati e disponibili, per assicurare un servizio efficiente e risolutivo.



### LUBRIFICANTI

Si raccomanda l'impiego di lubrificanti originali PowerLube.



### FINANZIAMENTI

Soluzioni finanziarie personalizzate per soddisfare le richieste di credito.



MADE IN ITALY