



# Telescopici **COMPATTI**



**MERLO**





## index

---

Gamma Compatti.....	4
Tecnologie MERLO	
• Sicurezza.....	6
• Prestazioni.....	7
• Comfort.....	8
• Efficienza.....	10
Gamma	
• P27.6.....	13
• TF30.9 e TF33.7.....	14
Attrezzature.....	16
Servizi.....	17
Dati tecnici.....	18



# Merlo: Leader tecnologico nelle macchine operatrici

Merlo è un importante Gruppo industriale fondato a Cuneo nel 1964 a conduzione familiare che progetta, produce e commercializza i propri prodotti a marchio "Merlo" e "Treemme".

Al centro del progetto ci sono l'uomo e il territorio: il Gruppo Merlo si impegna a rispettare l'ambiente e rendere più funzionale, sicuro e confortevole il lavoro dell'operatore e di chi, ogni giorno in fabbrica, si dedica con passione al costante miglioramento dell'efficienza e delle performance dei propri prodotti.

Il portafoglio prodotti si compone di una gamma completa di sollevatori telescopici, sia fissi che rotanti, di betoniere auto-caricanti DBM e di trasportatori cingolati polivalenti Cingo.

Tutti i prodotti presenti nella gamma Merlo si contraddistinguono per innovazione, tecnologia e affidabilità, da sempre caratteristiche distintive del Gruppo che hanno guadagnato la fiducia dei mercati.





## GAMMA TELESCOPICI COMPATTI: **Massime prestazioni, minimi ingombri**

Merlo, da sempre, offre telescopici in grado di soddisfare le esigenze di ogni cliente. Questa particolare attenzione è stata rispettata al meglio nella progettazione della gamma telescopici compatti: sollevatori di dimensioni ridotte, con prestazioni di alto profilo nel totale comfort della cabina più ampia della categoria.

I telescopici compatti MERLO sono riconosciuti a livello mondiale come i tuttofare per eccellenza, offrendo modelli che possono trovare impiego sia in ambito agricolo – allevamenti, fienagione, frutticoltura e silvicoltura – sia in campo edile e industriale, senza tralasciare contesti più particolari come riciclaggio, municipalità e miniere.

La gamma telescopici compatti è composta di tre modelli che si differenziano per allestimento e dimensioni.

Il P27.6 rappresenta il modello di riferimento nel segmento dei compatti: con una larghezza di 1,86 metri e un'altezza di 1,96 metri, questo telescopico offre una maneggevolezza e un'accessibilità impareggiabili, arrivando a sollevare 2.700 kg e raggiungendo altezze di sollevamento di 5,9 metri.

I TF30.9 e TF33.7, riconosciute e premiate come "Macchine dell'anno 2015", in occasione della fiera SIMA a Parigi. Questi modelli rappresentano il compromesso ideale tra prestazioni e dimensioni; la capacità di sollevamento cresce fino a 3.300 kg con altezza di sollevamento fino a 8,6 m pur mantenendo ingombri ridotti grazie a un mirato studio ingegneristico.

#### **POWERTRAIN:**

Trasmissione idrostatica con quattro ruote motrici sempre in presa, motorizzazioni con potenze da 75 e 115 CV e velocità massima di 40 km/h su tutti i modelli. Esclusiva disposizione del motore laterale e longitudinale.

#### **BRACCIO TELESCOPICO:**

Altezze da 6 - 7 e 9 metri con portate da 2.700 a 3.300 kg. Esclusiva progettazione che garantisce leggerezza, precisione e robustezza. Zattera porta-attrezzi unificata dotata di bloccaggio idraulico Tac-Lock, manovrabile dalla cabina.

#### **CABINA:**

Certificata FOPS Livello II e ROPS, progettata per mantenere la massima ergonomia e garantire un'elevata protezione per l'operatore. La larghezza di 1010 mm e l'ampia superficie vetrata assicurano comfort da record e visibilità assoluta.

#### **INTERFACCIA UTENTE:**

Display in cabina per la visualizzazione di tutti i parametri di funzionamento. Joystick ergonomico mono leva per i comandi idraulici e inversore del senso di marcia.

#### **IDRAULICA:**

Idraulica ridimensionata per minimizzare i tempi di manovra. Pompa idraulica a cilindrata fissa - ingranaggi - o variabile - Load Sensing e distributore Flow Sharing - a seconda dell'allestimento della macchina.

#### **STERZO:**

Quattro ruote sterzanti e tre tipologie di sterzata. Il raggio di sterzo ridotto al minimo per massimizzare la manovrabilità della macchina.







## SICUREZZA

### Non solo sensazioni

La cabina Merlo è certificata secondo le norme ISO 3449 FOPS Livello 2 e ISO 3471 ROPS, a garanzia di un livello di sicurezza per l'operatore ai vertici della categoria. La griglia di protezione FOPS è all'esterno del tettuccio in vetro per migliorare abitabilità e salvaguardare l'integrità della struttura e del parabrezza. Tutti i modelli della gamma telescopici compatti sono equipaggiati con sistema di sicurezza integrato Merlo che monitora e gestisce, in tempo reale, i parametri relativi alla sicurezza, consentendo all'operatore di lavorare in completa tranquillità. I modelli equipaggiati di impianto idraulico a cilindrata variabile Load Sensing, inoltre, sono dotati dell'esclusivo sistema di sicurezza ASCS (Adaptive Stability Control System). A integrazione del sistema di sicurezza integrato, il ASCS è in grado di riconoscere l'attrezzatura in uso e misurare l'entità del carico movimentato al fine di massimizzare la velocità dei movimenti idraulici senza rischi per la sicurezza dell'operatore.

La sicurezza della macchina si arricchisce con una gestione automatica del freno di stazionamento che, in caso di spegnimento del motore, frena la macchina, in modo da evitare movimenti involontari. Infine, per garantire la massima protezione dell'operatore e degli organi meccanici, in caso di urti o incidenti, nella parte esterna del telaio è posizionato un esclusivo cinturone d'acciaio, realizzato da un profilato metallico da 55 mm di diametro.



I progettisti Merlo hanno ideato un braccio telescopico resistente ma allo stesso tempo compatto e leggero; oggi è riconosciuto dai clienti come standard di riferimento, per concezione, capacità di carico e velocità nell'esecuzione dei lavori. L'acciaio è ad alta resistenza e le saldature sono realizzate lungo l'asse di flessione neutro a garanzia di un braccio rettilineo in ogni condizione di sfilo o carico.

Grazie all'inserimento delle tubazioni idrauliche all'interno del braccio, la sagoma esterna risulta pulita e priva di appigli, causa di possibili danneggiamenti. Tali caratteristiche permettono di preservare i componenti e prolungare la vita del braccio.



## PRESTAZIONI

### Tutto a portata di dita

A garanzia della massima precisione negli spostamenti e dell'elevata coppia alle ruote, i telescopici della gamma compatti sono equipaggiati di trasmissione idrostatica di ultima generazione caratterizzata da quattro ruote motrici sempre in presa. Questa soluzione permette, inoltre, di assicurare estrema precisione negli spostamenti con una gestione millimetrica nei movimenti della macchina e nel posizionamento del carico mantenendo una eccelsa capacità frenante al rilascio del comando dell'acceleratore.

La trasmissione idrostatica a due rapporti (un singolo rapporto per i modelli P27.6) garantisce infine una velocità massima degli spostamenti di 40 km/h ed è azionata, a seconda del modello, da tre differenti motori termici con potenze comprese tra i 75 e i 115CV, installati nel lato destro del telaio con disposizione longitudinale per massimizzare l'accessibilità ai componenti in caso di manutenzione programmata o manutenzione straordinaria.

Gli assali, progettati e sviluppati internamente al Gruppo Merlo, sono studiati per offrire delle dimensioni su misura. Sono dotati di riduttori epicicloidali in modo da garantire un baricentro più basso a tutto vantaggio della stabilità della macchina e assicurano una grande affidabilità ed eccellenti doti di trazione.

Grazie a queste ultime e alla elevata coppia disponibile, tutti i sollevatori telescopici della gamma compatti, unici su mercato, possono essere omologati per il traino di rimorchi su strada.

#### SISTEMA IDRAULICO

La gamma dei telescopici compatti prevede due equipaggiamenti idraulici dedicati alle specifiche esigenze di ogni modello:

- Pompa idraulica a cilindrata fissa: la massima pressione di utilizzo è di 210 bar con l'obiettivo di limitare l'usura dei componenti e ridurre il surriscaldamento dell'olio idraulico. Questa soluzione può erogare una portata di olio fino a 98 l/min.
- Pompa idraulica a cilindrata variabile load-sensing e distributore flow-sharing: permette di azionare fino a tre movimenti simultanei senza alcuna difficoltà per l'operatore e mantenendo elevate performance. Questa soluzione può erogare una portata di olio fino a 125 l/min.







## CLIMATIZZAZIONE



L'impianto di climatizzazione è completamente nuovo ed è stato sviluppato secondo standard automobilistici, dimezzando i tempi di riscaldamento e raffreddamento, in modo da garantire la temperatura ottimale anche con condizioni climatiche estreme. La bocchetta di aspirazione è posta sul fianco della cabina lontano da potenziali fonti di polvere e sporcizia per massimizzare la longevità dei filtri. All'interno si trovano otto bocchette, tre delle quali dedicate allo scongelamento del parabrezza, per un comfort climatico ottimale.

## COMFORT

### Il miglior posto di lavoro

L'esclusiva cabina, montata mediante silent-block antivibranti sul telaio, è stata sviluppata per garantire ai nostri clienti un livello di comfort da record, i 1010 mm di larghezza e l'ampia superficie vetrata di ben 4,3 m<sup>2</sup> assicurano la miglior abitabilità della categoria. Inoltre, su tutti i modelli, è possibile installare il sedile a sospensione pneumatica per incrementare ulteriormente il comfort di guida.

A loro volta, comfort acustico e termico sono stati curati nei minimi dettagli, grazie a un intenso lavoro di ricerca delle soluzioni tecniche e dei materiali più innovativi, sono assicurati insonorizzazione e isolamento termico ottimali. L'impianto di aria condizionata di ultima generazione garantisce temperature ideali per lavorare tutto l'anno ed evita l'ingresso di polveri nell'abitacolo, grazie alla pressurizzazione della cabina conforme alle normative ISO 10263-3\*.

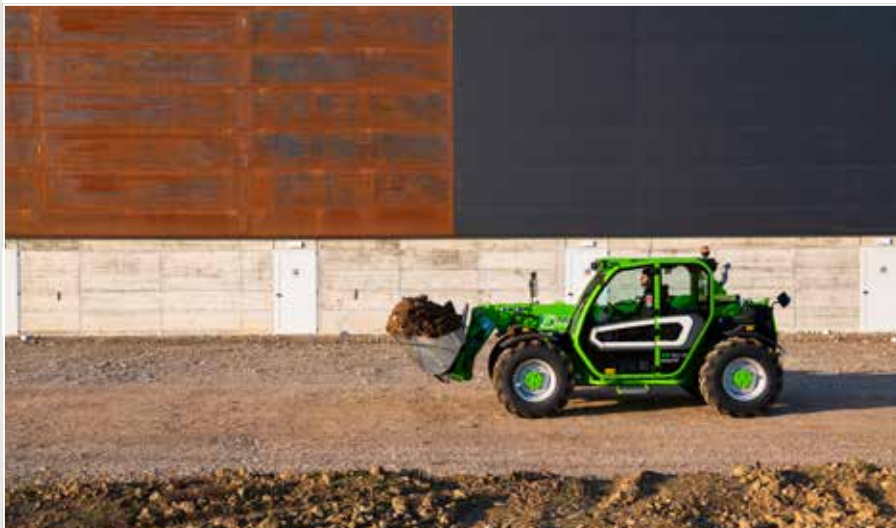
Per incrementare il comfort operativo, tutti i modelli appartenenti alla gamma telescopici compatti sono dotati, di serie, del dispositivo per il bloccaggio degli attrezzi Tac-lock, comandabile idraulicamente da cabina. Per facilitare l'ingresso e l'uscita dell'operatore dalla cabina, l'esclusiva porta è apribile di 180°, inoltre, la parte superiore del finestrino, può essere bloccata in fase di apertura per facilitare il ricambio d'aria e il contatto diretto con chi lavora all'esterno.

#### NOTE:

\* livello di pressurizzazione non approvato per l'uso di pesticidi, lavoro in ambienti pericolosi, lavorazioni con amianto ecc.



## SOSPENSIONI BRACCIO



In opzione è disponibile la sospensione attiva del braccio BSS, che protegge il carico durante il trasferimento e mantiene un elevato comfort di guida su terreni accidentati. La sospensione si disattiva automaticamente a velocità ridotta (inferiore a 3 km/h), offrendo il massimo della precisione e della potenza al braccio.

## CABINA



La cabina ha un inedito design che privilegia la funzionalità e il comfort. Le informazioni al conducente e i comandi dei diversi sistemi e dispositivi sono raggruppati in aree funzionali, in modo da massimizzarne l'ergonomia di attuazione. L'inversore al volante, intuitivo e a "portata di mano", aumenta la sicurezza e l'agilità di manovra, mantenendo il pieno controllo del volante. I modelli TF30.9 e TF33.7 prevedono un secondo comando per la gestione dell'inversore anche su Joystick, massimizzando così l'efficienza operativa.



## EFFICIENZA

### Più semplice e più intelligente

Merlo ha sviluppato la più ampia gamma di telescopici compatti con ben 10 versioni disponibili, caratterizzate da dimensioni compatte e pesi contenuti che garantiscono la riduzione degli spazi di manovra e un minor impatto sul suolo. La sicurezza operativa e l'elevata maneggevolezza sono assicurate dal sistema a 4 ruote sterzanti da tre tipologie di sterzata, riducendo i tempi di manovra, il tutto a vantaggio della produttività, della riduzione dei consumi di carburante e delle usure della macchina.

I telescopici Merlo sono progettati per offrire la migliore visibilità del mercato, massimizzando l'efficienza negli spostamenti e la sicurezza dei clienti. La posizione del braccio, il disegno del cofano e gli oltre 4,3 m<sup>2</sup> di superficie vetrata garantiscono operazioni rapide, sicure e precise, riducendo i tempi di manovra.

I modelli Merlo della gamma telescopici compatti sono dotati di una presa idraulica a doppio effetto e di una presa elettrica per la comunicazione macchina-attrezzo, poste in cima al braccio, che li rende compatibili con un'ampia scelta di attrezzature, studiate appositamente per i sollevatori telescopici Merlo. Le attrezzature sono facilmente intercambiabili, grazie all'esclusivo sistema Tac-Lock.

I modelli con motore da 115 CV sono dotati di un sistema di controllo della trasmissione e del motore di ultima generazione, il sistema EPD (Eco Power Drive). L'esclusiva tecnologia EPD controlla e regola automaticamente, in base alle condizioni operative, il regime motore, svincolandolo dal pedale dell'acceleratore e consentendo una riduzione dei consumi fino al 18%. L'operatore deve solo agire sul pedale dell'acceleratore e tutte le funzioni sono completamente automatizzate.



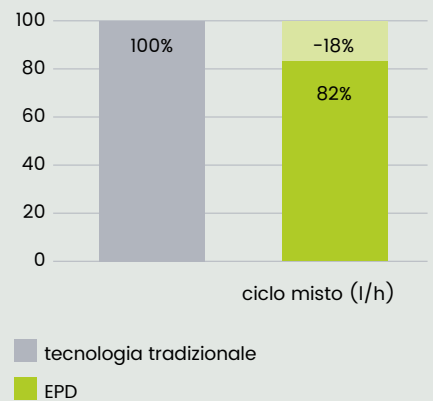
### Eco Power Drive versione Top

Il Sistema brevettato Merlo EPD Top comprende tre modalità di utilizzo che si applicano nelle diverse esigenze operative: "Heavy Load", "Eco" e "Speed Control". La modalità "Eco" ottimizza le prestazioni in funzione dei consumi ed è utilizzabile per operazioni leggere; la modalità "Speed Control", fondamentale per le condizioni di trasporto e traino, consente di impostare e mantenere costante la velocità di avanzamento indipendentemente dal variare delle condizioni operative; la funzione "Heavy Load", ottimizzata per le prestazioni, consente invece di sfruttare tutto il potenziale della macchina nei contesti più gravosi, risultando particolarmente utile per chi svolge lavori pesanti.



Infine EPD Top comprende il controllo dei giri del motore proporzionalmente all'utilizzo del joystick (maggiore è l'inclinazione del joystick, maggiori saranno i giri motore). Funzionalità ottimizzata per la movimentazione di materiali.

### RIDUZIONE DEI CONSUMI Tecnologia Merlo EPD



**L'esclusiva soluzione adottata sugli assali assicura il massimo angolo di sterzo per eseguire manovre in spazi ristretti.**



sterzata su ruote anteriori

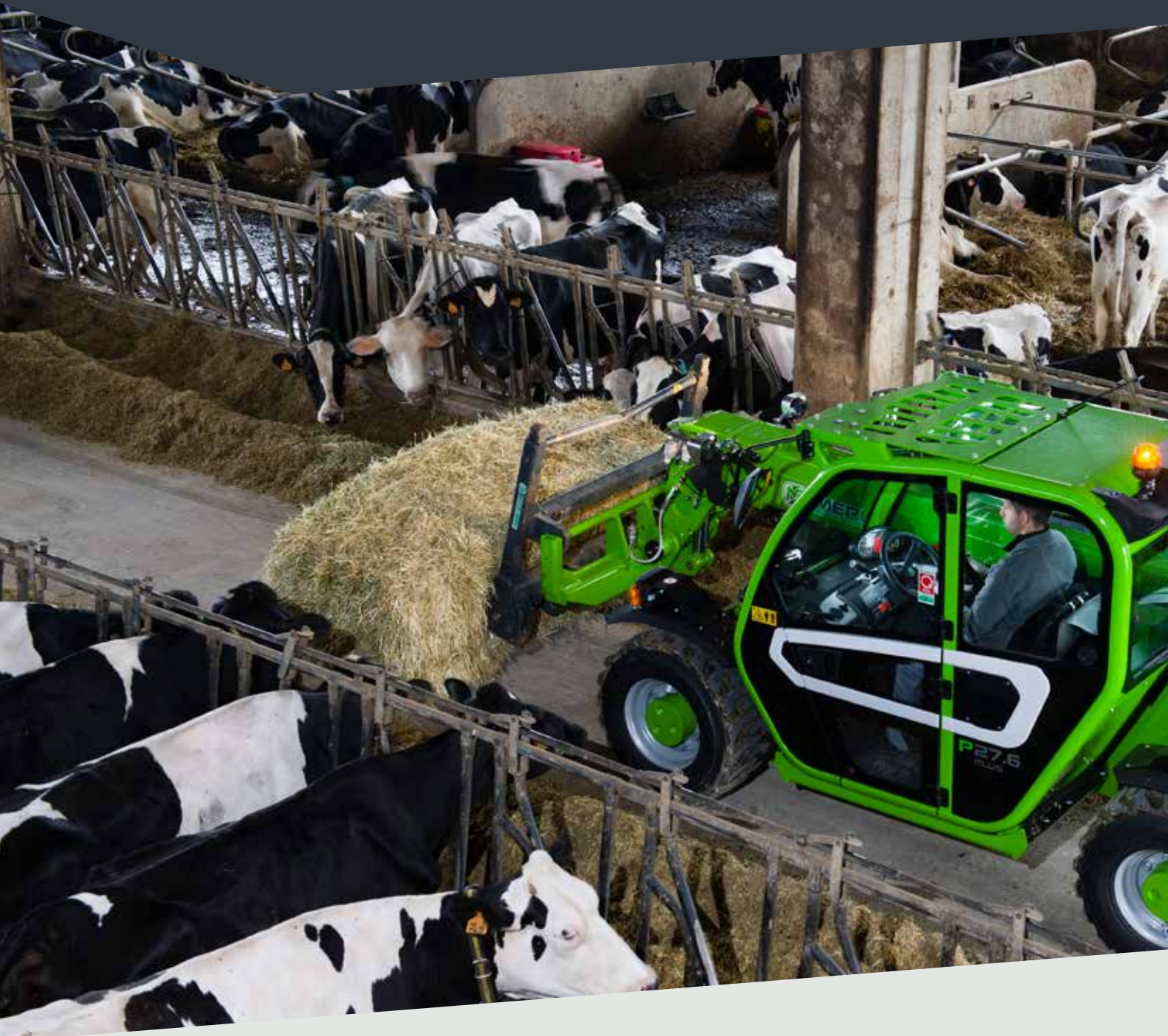


sterzata a volta corretta



sterzata a granchio





## P27.6

Il P27.6 rappresenta, all'interno della famiglia dei telescopici compatti, il modello dalle dimensioni più contenute.

Questa caratteristica, unita all'elevata manovrabilità, lo rende estremamente maneggevole durante le fasi di movimentazione e posizionamento del materiale, anche in spazi ridotti.

Equipaggiato con l'esclusiva cabina Merlo, già apprezzata sui modelli di segmenti superiori, assicura il posto di guida più ampio e confortevole disponibile sul mercato.

L'ampia superficie vetrata, il livello di insonorizzazione e un'abitabilità esclusiva, permettono di sfruttare al massimo le capacità di questo modello, riducendo la fatica e garantendo la massima sicurezza.





## Il 27.6 è disponibile in due versioni Plus e Top



P27.6 Plus offre potenza e caratteristiche essenziali, sviluppate per soddisfare le esigenze di ogni cliente garantendo prestazioni ed economia di esercizio applicabili in ogni contesto di utilizzo. La versione P27.6 Top si differenzia dalla versione Plus per l'installazione di un motore idrostatico maggiorato con lo scopo di erogare una maggiore coppia alle ruote, arrivando a sviluppare 4.000 kg di forza di tiro. Si tratta pertanto di un modello perfetto per chi necessita di prestazioni superiori senza rinunciare alle straordinarie doti di compattezza e comfort.

- 1 Joystick
- 2 Inversore
- 3 Display
- 4 Impianto di condizionamento
- 5 Inching - Freno - Accelatore
- 6 Parabrezza curvo
- 7 Cassetto porta-oggetti

## MOTORE



I modelli P27.6 sono equipaggiati con il nuovo motore a quattro cilindri KOHLER KD12504TCR di 2.500cc con una potenza di 75 CV (55 kW). Il motore è conforme alle normative antinquinamento Stage V mediante sistema DOC (Diesel Oxidation Catalyst) e DPF (Diesel Particulate Filter).





## TF30.9 TF33.7

I TF30.9 e TF33.7 sono il frutto di un lungo e accurato lavoro di progettazione e produzione modulare. Questi modelli sono riconosciuti per gli elevati e innovativi contenuti tecnologici che gli ingegneri Merlo hanno racchiuso in macchine di dimensioni contenute ma dalle elevate prestazioni. Caratteristica dei modelli di questa gamma è la portata di 3.000 kg e 3.300 kg con altezze di sollevamento di 6,6 e 8,6 metri.

Il punto di forza di questi due modelli è l'ampia offerta di versioni che consente di scegliere tra numerose specifiche e contenuti tecnologici esclusivi che permettono di trovare la risposta ideale ad ogni esigenza dei clienti.





## Cabina LOW PROFILE



I telescopici TF30.9 e TF33.7 sono disponibili anche in versione Cabina Ribassata "Low Profile", che permette di ridurre l'altezza della macchina di 10 cm, senza compromettere le dimensioni interne della cabina e il comfort per l'operatore. Ottimizzata per lavori in ambienti con altezze limitate come allevamenti avicoli, parcheggi sotterranei, miniere.

- 1 Joystick
- 2 Impianto di condizionamento
- 3 Inching – Freno – Acceleratore
- 4 Parabrezza curvo
- 5 Sistema di sicurezza integrato
- 6 Cassetto porta-oggetti

## MOTORE



Questi modelli sono equipaggiati con due diverse motorizzazioni:

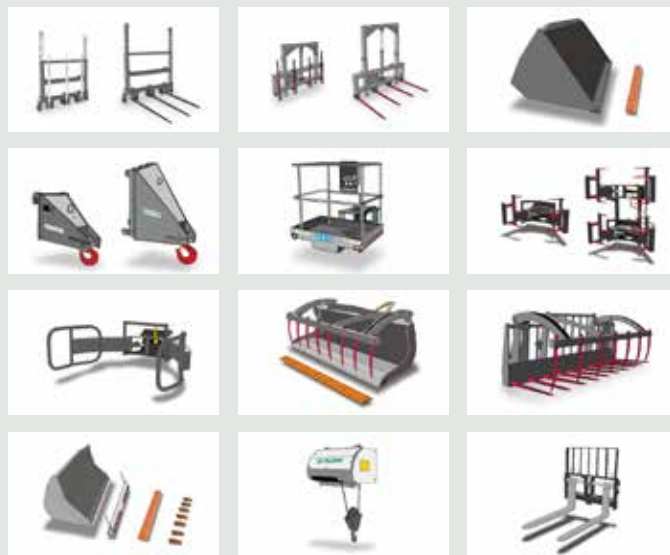
- quattro cilindri KOHLER KD12504TCR di 2.500cc con una potenza di 75 CV (55 kW). Il motore è conforme alle normative antinquinamento Stage V mediante sistema DOC (Diesel Oxidation Catalyst) e DPF (Diesel Particulate Filter).
- quattro cilindri Deutz di 3.600cc con potenza di 115 CV (85 kW). Il motore è conforme alle normative antinquinamento Stage V mediante sistema SCR (Selective Catalysis Reduction), DOC (Diesel Oxidation Catalyst) and DPF (Diesel Particulate Filter).



# ATTREZZATURE

Le attrezzature, progettate e prodotte negli stabilimenti del Gruppo Merlo sono il vero strumento operativo dei sollevatori telescopici Merlo: nascono dalla grande esperienza dei nostri tecnici nell'interpretare le esigenze operative dei clienti e nel realizzare soluzioni in grado di esaltare le prestazioni della macchina nelle differenti situazioni operative. Anche per i modelli della gamma telescopici compatti sono state sviluppate attrezzature con caratteristiche dimensionali e di prestazioni dedicate.

L'intera gamma Compatti è equipaggiata con la zattera porta-attrezzi ZM2 che permette la condivisione delle attrezzature su più modelli. L'esclusivo e brevettato sistema di riconoscimento delle attrezzature e l'efficiente bloccaggio idraulico consentono un rapido cambio di attrezzo e la configurazione automatica dei parametri di funzionamento, a tutto vantaggio della versatilità e sicurezza.



# CENTRO DI FORMAZIONE

Il Centro Formazione e Ricerca Merlo (CFRM) ha fatto della formazione alla sicurezza e dell'addestramento all'uso delle macchine la propria missione. Il CFRM eroga corsi di formazione per operatori di piattaforme aeree portapersona, carrelli elevatori, sollevatori telescopici, gru, macchine movimento terra, trattori agricoli e forestali, mezzi sgombraneve e automezzi per l'igiene urbana.



# MERLO MOBILITY

## Sempre connessi

La gamma di sollevatori telescopici Merlo offre la possibilità di usufruire di una tecnologia esclusiva per rendere ancora più intelligenti e connessi i propri telescopici. Il cliente, tramite il sistema di connettività MerloMobility 4.0 può sfruttare, in modo integrato, le informazioni rilevate dalle macchine e trasferite all'interno di un portale. Merlo Mobility è uno strumento flessibile in grado di ottimizzare il monitoraggio operativo delle macchine nei diversi settori di attività.





## SERVICE



Chi acquista un macchinario Merlo sceglie un prodotto che soddisfa i più alti standard di qualità, affidabilità e innovazione.

Il cliente può dunque contare su servizi di assistenza e manutenzione di prim'ordine, offerti dalla nostra rete di concessionari autorizzati.

Merlo Service offre una gamma completa di servizi grazie alla costante formazione e al continuo aggiornamento di tecnici specializzati che operano nei diversi centri di assistenza, dislocati su tutto il territorio nazionale



## PARTS



Realizziamo al nostro interno oltre il 90% dei componenti delle nostre macchine e, grazie a questo, possiamo garantire ricambi originali realizzati "ad hoc" per i nostri macchinari. I nostri pezzi di ricambio, inoltre, sono sottoposti a continui e rigorosi controlli di qualità.

L'attenta e periodica manutenzione, unita all'utilizzo di ricambi originali si concretizza in un vantaggio economico e nella riduzione di interventi necessari; in questo modo il tuo sollevatore telescopico Merlo manterrà inalterato il suo livello di prestazioni.

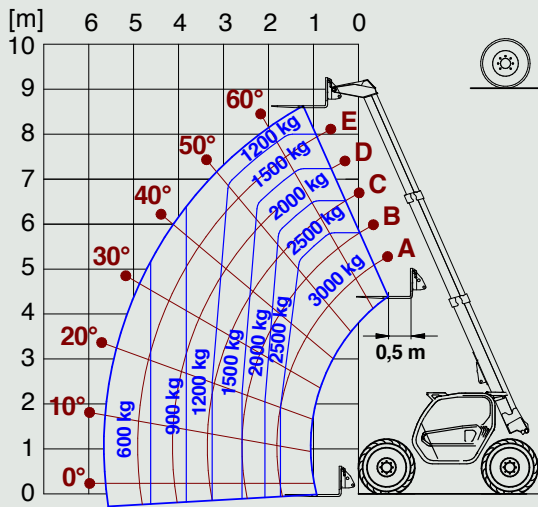


Modello	P27.6Plus	P27.6Top	TF30.9 G*	TF30.9-115*	TF33.7 G*	TF33.7-115*
<b>Prestazioni</b>						
Massa totale a vuoto (kg)	4850	4850	7100	7200	6400	6700
Massima portata (kg)	2700	2700	3000	3000	3300	3300
Altezza di sollevamento (m)	5,9	5,9	8,6	8,6	6,6	6,6
Massimo sbraccio (m)	3,3	3,3	5,7	5,7	3,5	3,5
Sezioni braccio	2	2	3	3	2	2
<b>Powertrain</b>						
Motore	KOHLER KDI2504TCR	KOHLER KDI2504TCR	KOHLER KDI2504TCR	DEUTZ TCD3.6	KOHLER KDI2504TCR	DEUTZ TCD3.6
Cilindrata / cilindri	2500/4	2500/4	2500/4	3600/4	2500/4	3600/4
Potenza motore (kW/HP)	55,4/75,1	55,4/75,1	55,4/75,1	85/115	55,4/75,1	85/115
Tecnologia anti inquinamento	Stage V DOC + DPF	Stage V DOC + DPF	Stage V DOC + DPF	Stage V SCR + DPF + DOC	Stage V DOC + DPF	Stage V SCR + DPF + DOC
Ventola reversibile	No	No	Si	Si	Si	Si
Velocità massima (km/h)	40	40	40	40	40	40
Serbatoio carburante (l)	70	70	80	85	80	85
Serbatoio AdBlue (l)	-	-	-	12	-	12
Trasmissione idrostatica	SI - 1V	SI - 1V	SI - 2V	SI - 2V	SI - 2V	SI - 2V
EPD	No	No	Si	Top	Si	Top
Assali	Assiali	Assiali	Assiali	Assiali	Assiali	Assiali
Riduttori	Epicicloidali	Epicicloidali	Epicicloidali	Epicicloidali	Epicicloidali	Epicicloidali
Freni macchina	A disco a secco	A disco a secco	A disco a secco	A disco a secco	A disco a secco	A disco a secco
Freno di stazionamento a bloccaggio automatico	Si	Si	Si	Si	Si	Si
<b>Idraulica</b>						
Pompa idraulica	Ingranaggi	Ingranaggi	Ingranaggi	LS+FS	Ingranaggi	LS+FS
Portata/pressione (l/min - bar)	95-210	95-210	98-210	125-210	98-210	125-210
Serbatoio olio idraulico (l)	70	70	85	85	85	85
Presa idraulica in testa al braccio	Si	Si	Si	Si	Si	Si
Presa idraulica posteriore	OPT	OPT	OPT	OPT	OPT	OPT
<b>Cabina</b>						
Allestimento cabina	ECO	ECO	ECO	ECO	ECO	ECO
ASCS	No	No	No	Light	No	Light
Cabina FOPS LIV II	Si	Si	Si	Si	Si	Si
Cabina ROPS	Si	Si	Si	Si	Si	Si
Comandi cabina	Joystick elettromeccanico	Joystick elettromeccanico	Joystick elettroidraulico	Joystick elettronico	Joystick elettroidraulico	Joystick elettronico
Inversore	Finger touch	Finger touch	Dual reverse	Dual reverse	Dual reverse	Dual reverse
<b>Configurazione</b>						
Sospensione su braccio	OPT	OPT	OPT	OPT	OPT	OPT
Fari da lavoro su cabina	OPT	OPT	OPT	Si	OPT	Si
Tendina parasole	OPT	OPT	OPT	OPT	OPT	OPT
Tac-lock	Si	Si	Si	Si	Si	Si
Predisposizione Navicella	OPT	OPT	No	OPT	No	OPT
Controllo inching	Si	Si	Si	Si	Si	Si
Trazione integrale	Si	Si	Si	Si	Si	Si
Sterzata sulle 4 ruote	Si	Si	Si	Si	Si	Si
Tre modi di sterzata	Si	Si	Si	Si	Si	Si
Pneumatici standard	12-16.5"	12-16.5"	400/70-20"	400/70-20"	400/70-20"	400/70-20"
Omologazione trattore agricola	OPT	OPT	OPT	OPT	OPT	OPT

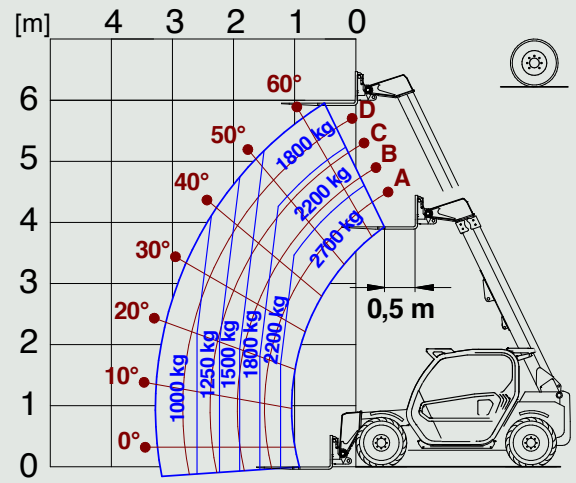


# Load Chart

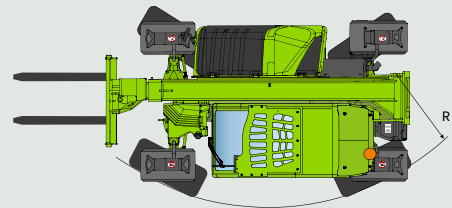
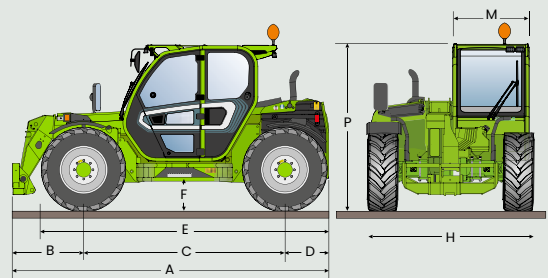
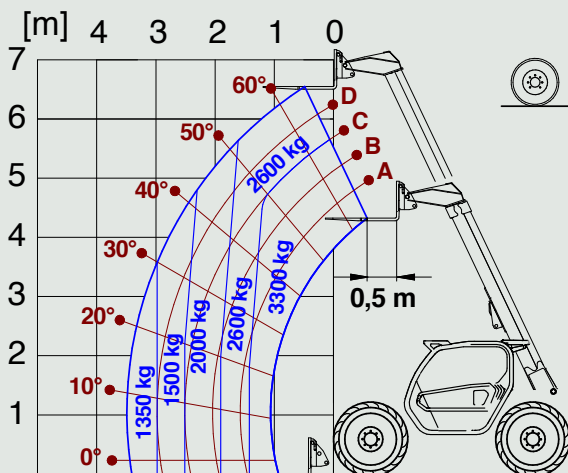
## Turbofarmer TF30.9



## Panoramic P27.6



## Turbofarmer TF33.7



### Dimensioni

		A	B	C	D	E	F	H	M	P	R
<b>P27.6</b>	mm	3910	820	2450	640	3495	270	1860	1010	1960	3370
<b>TF33.7</b>	mm	4310	970	2740	600	3910	340 (300 L)	2100	1010	2120 (2020 L)	3930
<b>TF30.9</b>	mm	4330	990	2740	600	3910	340 (300 L)	2100	1010	2120 (2020 L)	3930

\* - modelli disponibili in versione "L - Low Profile", altezza macchina -100mm



**MERLO S.P.A.**

Via Nazionale, 9 - 12010 S. Defendente di Cervasca - Cuneo - Italia  
Tel. +39 0171 614111 - Fax +39 0171 684101  
www.merlo.com - info@merlo.com

**Il vostro concessionario Merlo**



Dati, caratteristiche ed illustrazioni contenute in questo documento sono indicative e non impegnative.  
La Merlo Spa persegue una politica di continua ricerca e sviluppo pertanto i nostri prodotti possono presentare  
caratteristiche diverse da quelle descritte o subire modifiche senza preavviso da parte nostra.  
I prodotti illustrati possono includere equipaggiamenti opzionali.