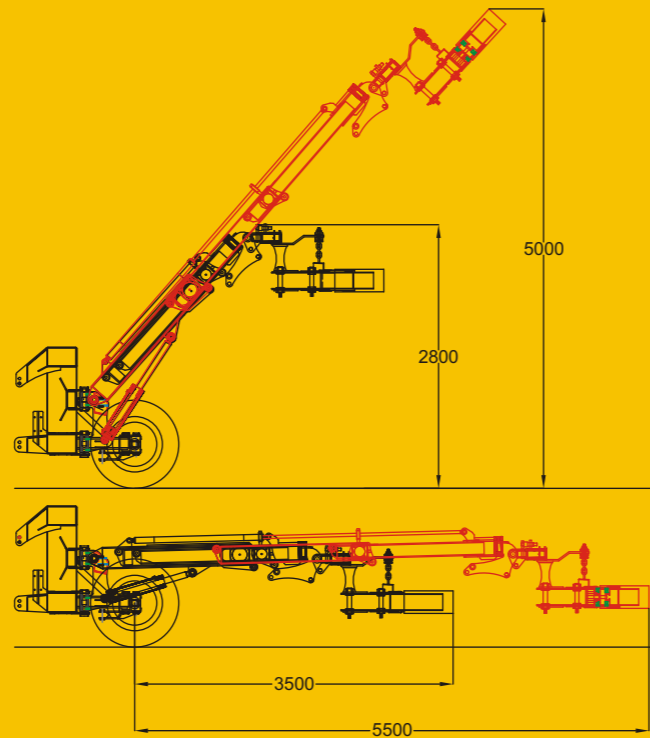
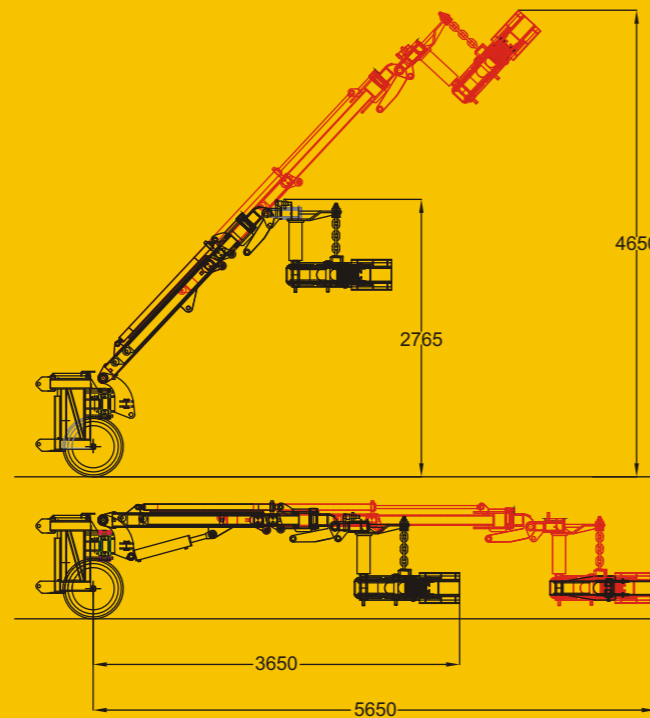


SICMA **TR80**



SICMA **TR50**



Sicma srl, si riserva il diritto di apportare in qualsiasi momento eventuali modifiche dettate da esigenze tecniche o commerciali, pertanto le illustrazioni, le descrizioni e le caratteristiche contenute nel presente depliant, non risultano impegnative.

INNOVATION AND TECHNOLOGY  
MADE IN ITALY

TECNOLOGIA AVANZATA  
PER LA RACCOLTA DELLE OLIVE,  
NOCI, MANDORLE e FRUTTI PENDENTI

Advanced Technology for Olives, Walnuts,  
Almonds and Hanging Fruits Harvest  
Tecnología Avanzada para la Recolección de las Aceitunas,  
Nueces, Almendras y de los Frutos Colgantes



Loc. Callipo • Zona Industriale  
88022 Acconia di Curinga (CZ) • ITALY  
tel. +39 0968 78240  
international@sicmasrl.com  
info@sicmasrl.com  
[www.sicmasrl.com](http://www.sicmasrl.com)

SICMA **TR80**

Semi-trainato per trattori "campo aperto" di almeno 100 Hp

Semi-trailed for "open field" tractors of at least 100 Hp  
Semi-portée pour tracteurs "champ ouvert" minimum 100 Hp  
Semi-remolcado para tractores "campo abierto" al menos de 100 Hp



TECNOLOGIA AVANZATA  
PER LA RACCOLTA DELLE OLIVE,  
NOCI, MANDORLE e FRUTTI PENDENTI



Advanced Technology for Olives, Walnuts,  
Almonds and Hanging Fruits Harvest  
Tecnología Avanzada para la Recolección de las Aceitunas,  
Nueces, Almendras y de los Frutos Colgantes

Semi-trainato per trattori di almeno 60 Hp

Semi-trailed for tractors of at least 60 Hp  
Semi-portée pour tracteurs minimum 60 Hp  
Semi-remolcado para tractores almeno de 60 Hp



SICMA **TR50**

[www.sicmasrl.com](http://www.sicmasrl.com)





# SICMA TR80

**Semi-trainato per trattori "campo aperto" di almeno 100 Hp**

**Semi-trailed for "open field" tractors of at least 100 Hp**  
**Semi-portée pour tracteurs "champ ouvert" minimum 100 Hp**  
**Semi-remolcado para tractores "campo abierto" al menos de 100 Hp**

## CARATTERISTICHE TECNICHE

**Aggancio e Azionamento** Attacco ai 3 punti del trattore e azionamento tramite albero cardanico (PTO 540)

**Rotazione del braccio** Su entrambi i lati a 42°

**Testata Vibrante** New Generation ad alte frequenze, autocentrante, autofrenante e doppia velocità di vibrazione

**Apertura della Pinza** Fino a 55 cm

**Ombrello Rovescio** (optional) Ø 5, 6 o 7 m, con sistema di sgancio rapido

**Comandi** Organi idraulici e di vibrazione radio comandati

**Impianto Idraulico** Circuito chiuso con scambiatore di calore e serbatoio indipendente dal trattore. Aiuto idraulico alla sterzata e valvola di regolazione per la pressione pinza

**PESI e DIMENSIONI**

**Carreggiata** 2.320 mm

**Portata cassone** 250-300 kg (se provvisto di ombrello)

**Sfilo braccio idraulico** 2.000 mm

**Altezza scarico consigliata** 2.300 mm (se provvisto di ombrello)

**Peso totale** 2.340 kg / 1.900 kg (con / senza ombrello)

## TECHNICAL CHARACTERISTICS

**Hooking and Actuation** 3-point linkage and cardan power shaft (PTO 540)

**Lateral Arm rotation** Both sides, at 42°

**Vibrating Head** New Generation at high frequencies, self-centring, self-braking with two vibrating speeds

**Opening of the Pliers** Up to 55 cm

**Reverse Umbrella** (optional) Ø 5, 6, 7 m with fast release system

**Controls** Fully controlled by remote control

**Hydraulic Circuit** Closed circuit with heat exchanger and hydraulic oil tank separated from the tractor circuit. Hydraulic steering support and closure pressure jaw valve

**SIZE and WEIGHT**

**Width between wheels** 2.320 mm

**Case capacity** 250-300 kg (only with umbrella)

**Hydraulic extension of the arm** 2.000 mm

**Recom. unloading height** 2.300 mm (only with umbrella)

**Total weight** 2.340 kg / 1.900 kg (with / without umbrella)

## CARACTERÍSTICAS TÉCNICAS

**Conexión y Funcionamiento** Conexión al tres puntos del tractor. Funcionamiento por árbol cardán (PTO 540)

**Rotación del Brazo** Telescopico con movimiento lateral de 42°

**Pinza vibrante** New Generation de altas frecuencias, autocentrada, autofrenada, con dos velocidades de vibración

**Abertura de la Pinza** 55 cm de ancho

**Paraguas recolector** (opcional) Ø 5, 6 o 7 m, con desenganche rápido

**Controles** Los aparatos hidráulicos y el vibrador son controlados por radiocontrol

**Circuito Hidráulico** Circuito hidráulico cerrado con intercambiador de calor y depósito independiente del tractor. Ayuda hidráulica a la dirección y válvula de control para la presión de la pinza

**PESOS y DIMENSIONES**

**Distancia entre las ruedas** 2.320 mm

**Capacidad de la plataforma de recolección** 250-300 kg (con paraguas)

**Extensión del brazo hidráulico** 2.000 mm

**Altura descarga recomendada** 2.300 mm (con paraguas)

**Peso total** 2.340 kg / 1.900 kg (con / sin paraguas)

## CARATTERISTICHE TECNICHE

**Aggancio e Azionamento** Attacco ai 3 punti del trattore e albero cardanico (PTO 540)

**Braccio Telescopico** Triplex doppio sfilo (2.000 mm)

**Rotazione del Braccio** Sui due lati, a 42°

**Testata Vibrante** New Generation ad alte frequenze, autocentrante e autofrenante. Doppia velocità di vibrazione.

**Apertura Pinza** Fino a 48 cm

**Comandi** Distributore idraulico a 7 leve

**Impianto Idraulico** Circuito chiuso con scambiatore di calore e serbatoio olio indipendente dal circuito del trattore. Aiuto idraulico alla sterzata

## PESI e DIMENSIONI

**Lunghezza totale** 3.650 mm

**Altezza max** 4.500 mm (con doppio sfilo esteso)

**Carreggiata** Regolabile 2.100 / 2.250 mm

**Peso totale** 1.648 kg

## TECHNICAL CHARACTERISTICS

**Hooking and Actuation** 3-point linkage and cardan power shaft (PTO 540)

**Telescopic Arm** Triplex with double telescopic extensions (2.000 mm)

**Arm Rotation** Both sides, at 42°

**Vibrating Head** New Generation at high frequencies, self-centring, self-braking with two vibrating speeds

**Opening of the Pliers** Up to 48 cm

**Controls** Hydraulic distributor with 7 levers

**Hydraulic Circuit** Closed circuit with heat exchanger and hydraulic oil tank separated from the tractor circuit. Hydraulic steering support

## SIZE and WEIGHT

**Total length** 3.650 mm

**Max height** 4.500 mm (with extended arm)

**Width (between wheels)** Adjustable 2.100 / 2.250 mm

**Total weight** 1.648 kg

## CARACTERÍSTICAS TÉCNICAS

**Conexión y Funcionamiento** Conexión al tres puntos del tractor. Funcionamiento por árbol cardán (PTO 540)

**Rotación del Brazo** Telescopico con movimiento lateral de 42°

**Extensión del Brazo** Triplex hidráulico con doble extensión (2.000 mm)

**Pinza Vibrante** New Generation de altas frecuencias, autocentrada, autofrenada, con dos velocidades de vibración

**Abertura de la Pinza** 48 cm de ancho

**Controles** Distribuidor hidráulico de 7 palancas

**Circuito Hidráulico** Circuito cerrado con intercambiador de calor y depósito independiente del tractor. Ayuda hidráulica a la dirección y válvula de control para la presión de la pinza

## PESOS y DIMENSIONES

**Largo total** 3.650 mm

**Altura máxima** 4.500 mm (con doble extensión hidráulica)

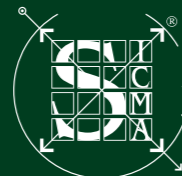
**Distancia entre las ruedas** Ajustable entre 2.100 / 2.250 mm

**Peso total** 1.648 kg

# SICMA TR50

**Semi-trainato per trattori di almeno 60 Hp**

**Semi-trailed for tractors of at least 60 Hp**  
**Semi-portée pour tracteurs minimum 60 Hp**  
**Semi-remolcado para tractores al menos de 60 Hp**



www.sicmasrl.com