

THOR K90



lingua



FERRARI

THOR K90

Tanti vantaggi in più

VERSIONI CON ARTICOLAZIONE CENTRALE (AR) O A RUOTE STERZANTI (RS) per essere performanti ed agili tra i filari di vigneti e frutteti, serre, vivai e nella manutenzione del verde.

GUIDA REVERSIBILE in opzione per lavorare con l'attrezzatura posta frontalmente a tutto vantaggio della sicurezza e del comfort operativo.

FRIZIONE A DISCHI MULTIPLI IN BAGNO D'OLIO a garanzia di maggiore durata, affidabilità e di innesti morbidi e modulari.

TRASMISSIONE CON TELAIO OS-FRAME oscillante fino a 15° per garantire stabilità e trazione costanti anche su terreni molto sconnessi.

MOTORE COMMON RAIL DI ULTIMA GENERAZIONE per una combustione più efficiente, migliori prestazioni e minor consumo di carburante.

IMPIANTO IDRAULICO A DOPPIO CIRCUITO CON POMPE INDIPENDENTI E SCAMBIATORE DI CALORE con grande portata d'olio ai distributori posteriori.

RIDUTTORI EPICICLOIDALI SULLE QUATTRO RUOTE per la massima trasmissione di potenza, grazie ai tre ingranaggi sempre in presa.

PTO INDIPENDENTE DAL CAMBIO E SINCRONIZZATA CON L'AVANZAMENTO. Frizione a dischi multipli in bagno d'olio e comando elettroidraulico sul cruscotto.

RUOTE ISODIAMETRICHE E PASSO CORTO per raggi di sterzata ai vertici della categoria.

DIMENSIONI ESTREMAMENTE COMPATTE E CARREGGIATA STRETTA per potersi muovere con disinvoltura anche in spazi ristretti.

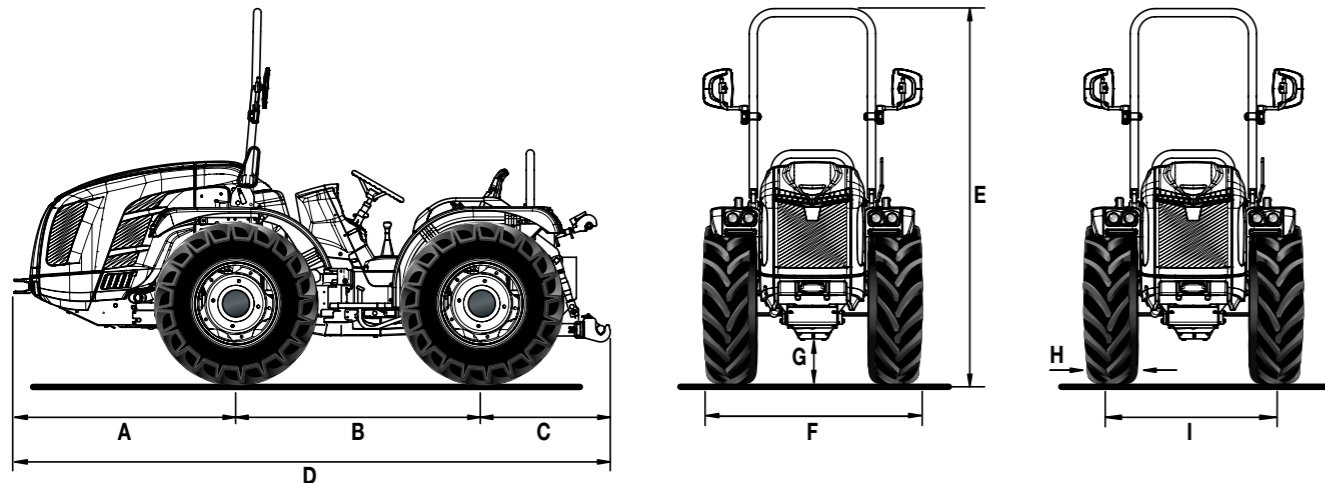
MASSIMO COMFORT PER IL CONDUCENTE con postazione di guida accogliente e comandi ergonomici facilmente azionabili.

SICUREZZA OPERATIVA TOTALE grazie al baricentro basso, alla trazione 4WD e ai freni a dischi multipli in bagno d'olio.



THOR K90 AR

Scheda tecnica



A	B	C	D	E min/max	F min/max	G min/max
1348	1450	927	3725	2254 / 2364	1125 / 1707	161 / 271

* Misure in mm

	250/80-18	280/70R18	280/70R18 Galaxy Garden	320/65R18	250/85R20
	cerchio registrabile	cerchio registrabile	cerchio registrabile	cerchio registrabile	cerchio registrabile
H	240	282	282	320	245
I	912 / 1216	960 / 1284	960 / 1284	1002 / 1216	880 / 1334
F	1152 / 1456	1242 / 1566	1242 / 1566	1322 / 1536	1125 / 1579

	300/70R20	300/70R20 Galaxy Garden	340/65R20	31x15.50-15 XTC	31x15.50-15 STG
	cerchio registrabile	cerchio registrabile	cerchio registrabile	cerchio fisso	cerchio fisso
H	286	286	343	368	394
I	984 / 1364	984 / 1364	984 / 1364	1006 / 1120	1120
F	1270 / 1650	1270 / 1650	1327 / 1707	1374 / 1488	1514

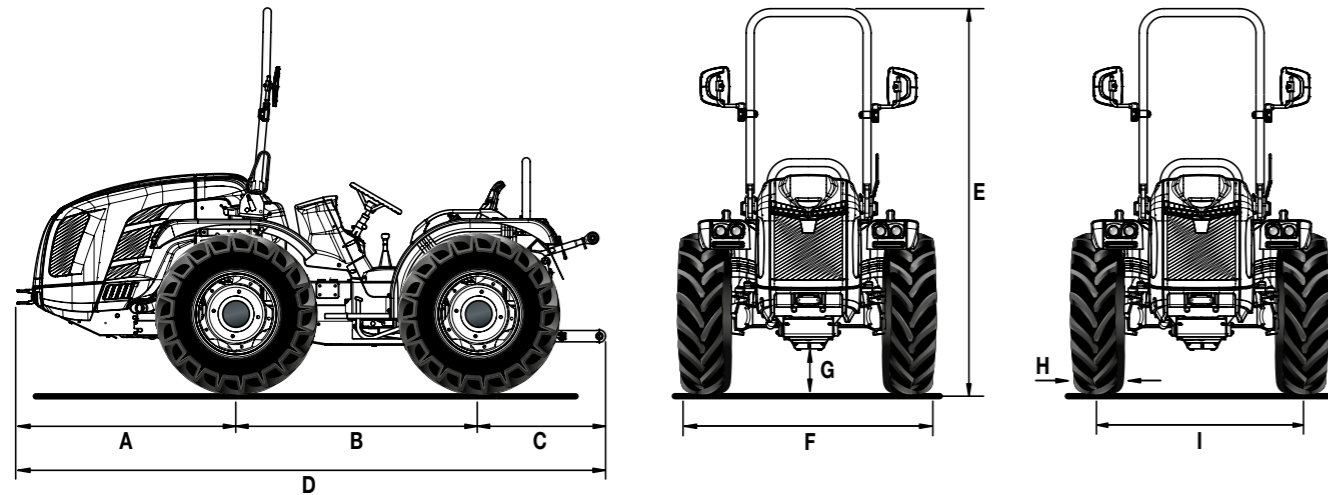
* Misure in mm - min / max

H = Larghezza pneumatico - I = Carreggiata - F = Larghezza esterna trattore

CARATTERISTICHE TECNICHE	THOR K90 AR
MOTORE	Kubota V3800-CR-T-EW03
N° cilindri	4 in linea
Cilindrata (cc)	3769
Aspirazione	Turbo
Alimentazione	Iniezione diretta "Common rail"
Livello emissioni	Stage V
Bilanciamento	Masse controrotanti
Potenza (kW/cv)	54,6 / 75
Regime nominale (giri/min)	2400
Coppia motrice massima (Nm/giri.min)	305,4 / 1500
Gestione giri motore	Regolazione elettronica dei giri motore attraverso una consolle con funzioni di: aumento e decremento velocità giri motore, memorizzazione e richiamo della velocità impostata, spegnimento e passaggio alla velocità minima
Raffreddamento	A liquido
Capacità serbatoio (l)	54
TELAIO	Telaio integrale oscillante (±15°) OS-FRAME con articolazione centrale
TRAZIONE	Quattro ruote motrici permanenti
TRASMISSIONE	Cambio sincronizzato a 32 velocità: 16 AV e 16 RM con inversore sincronizzato
Frizione trasmissione	A dischi multipli in bagno d'olio con comando idraulico
DIFFERENZIALE	Anteriore e posteriore con bloccaggio in simultanea a comando elettroidraulico
ASSALI	Anteriore e posteriore con riduttori epicicloidali
PRESA DI FORZA POSTERIORE	Indipendente dal cambio e sincronizzata con l'avanzamento. Freno idraulico negativo di sicurezza per l'arresto della PTO
Frizione PTO	A dischi multipli in bagno d'olio a comando elettroidraulico
Velocità di rotazione PTO (giri/min)	Di serie: 540/540E - In opzione: 540/1000
IMPIANTO IDRAULICO	A doppio circuito con pompe indipendenti e scambiatore di calore
Portata idraulica all'idroguida e ai comandi elettroidraulici (l/min)	33,1
Portata idraulica al sollevatore e ai distributori (l/min)	27,7 (in opzione pompa maggiorata con portata da 49 l/min)
Pressione idraulica massima (bar)	180
DISTRIBUTORI POSTERIORI	A comando meccanico, con scarico libero di serie
Di serie	Con sollevatore a martinetti: 1 SE e 2 DE (in totale 6 prese idrauliche) - Con sollevatore a sforzo controllato: 2 DE (in totale 5 prese idrauliche)
In opzione anziché quelli di serie	Con sollevatore a martinetti: 1 SE, 1 DE e 1 DE flottante (in tot. 6 prese idr.) oppure 2 DE e 1 DE flottante (in tot. 7 prese idr.) oppure 3 DE (in tot. 7 prese idr.). Con sollevatore a sforzo controllato: 1 SE e 1 DE (in tot. 4 prese idr.) oppure 1 DE e 1 DE flottante (in tot. 5 prese idr.)
SOLLEVATORE POSTERIORE	A due martinetti esterni. Di serie: alza e abbassa - In opzione: a posizione e sforzo controllato
Attacco attrezzi a 3 punti	Di serie: Attacchi normali cat. 1 e 2. In opzione: Bracci angolari con attacchi rapidi cat. 1 e 2, bracci regolabili in lunghezza e ganci registrabili in larghezza
Tirante terzo punto	Di serie: con regolazione manuale - In opzione: puntone e tirante a comando idraulico
Capacità di sollevamento alle rotule (kg)	2300
SOLLEVATORE ANTERIORE (opt.)	A due martinetti esterni con protezione frontale e 2 distributori doppio effetto (in tot. 4 prese idr.)
Bracci terzo punto	Rigidi con attacchi rapidi cat. 1
Capacità di sollevamento (kg)	800
POSTAZIONE DI GUIDA	Monodirezionale o Reversibile con piattaforma rotante e doppia pedaliera
Volante di guida	Regolabile in altezza
Sedile	Con cintura di sicurezza e sensore 'uomo a bordo'. - Di serie: sedile comfort con molleggio regolabile in funzione del peso dell'operatore. In opzione: sedile ribassato 'Kab'
FRENI DI SERVIZIO	A dischi multipli in bagno d'olio con comando meccanico, agenti sulle ruote posteriori
Freno di stazionamento	Agente sui freni di servizio
STERZO	Con guida idrostatica agente sullo snodo centrale. Deviatore di flusso per idroguida nella versione Reversibile
SICUREZZA	Telaio di protezione anteriore omologato dotato di molle a gas per facilitarne l'abbattimento e il sollevamento
CRUSCOTTO	Con display a colori TFT per la visualizzazione di: ore di funzionamento, numero dei giri motore, velocità di avanzamento, numero di giri della pto, livello intasamento del filtro anti particolato, consumo istantaneo carburante e ora corrente. Strumentazione analogica completa di indicatore numero dei giri motore, temperatura liquido raffreddamento motore e livello carburante. Spie luminose e avvisatore acustico.
IMPIANTO ELETTRICO	Batteria 100 Ah / 12 V - Alternatore 95 A
Prese di corrente posteriori	A 7 poli e a 3 poli
PNEUMATICI	250/80-18 * 280/70R18 * 280/70R18 Galaxy Garden * 320/65R18 * 250/85R20 * 300/70R20 * 300/70R20 Galaxy Garden * 340/65R20 * 31x15.50-15 con battistrada XTC o STG
GANCI DI TRAINO (di serie)	Posteriore CUNA e anteriore
In opzione	Gancio di traino posteriore CEE, CEE con telaio Slider, CUNA con telaio Slider oppure barra di traino CEE con telaio Slider
PESO IN ORDINE DI MARCIA con telaio di protezione (kg)	2150
ULTERIORI OPTIONAL	Bumper anteriore, kit lampada rotante, zavorre anteriori kg 150 tot. e zavorre per ruote kg 50 cad.

THOR K90 RS

Scheda tecnica



A	B	C	D	E min/max	F min/max	G min/max
1348	1450	927	3725	2254 / 2364	1125 / 1707	184/294

* Misure in mm

	340/65R18	280/70R18	280/70R18 Galaxy Garden	320/65R18	300/70R20	300/70R20 Galaxy Garden
	cerchio registrabile	cerchio registrabile	cerchio registrabile	cerchio registrabile	cerchio registrabile	cerchio registrabile
H	343	282	282	320	286	286
I	1166 / 1470	1098 / 1538	1098 / 1538	1166 / 1470	1134 / 1618	1134 / 1618
F	1509 / 1813	1380 / 1820	1380 / 1820	1486 / 1790	1420 / 1904	1420 / 1904

	320/70R20	340/65R20	31x15.50-15 XTC	31x15.50-15 STG	13.6-16 Garden
	cerchio registrabile	cerchio registrabile	cerchio fisso	cerchio fisso	cerchio fisso
H	316	343	368	394	391
I	1134 / 1618	1134 / 1618	1260 / 1374	1260 / 1374	1240 / 1400
F	1450 / 1934	1477 / 1961	1628 / 1742	1654 / 1768	1631 / 1791

* Misure in mm - min / max

H = Larghezza pneumatico - I = Carreggiata - F = Larghezza esterna trattore

CARATTERISTICHE TECNICHE	THOR K90 RS
MOTORE	Kubota V3800-CR-T-EW03
N° cilindri	4 in linea
Cilindrata (cc)	3769
Aspirazione	Turbo
Alimentazione	Iniezione diretta "Common rail"
Livello emissioni	Stage V
Bilanciamento	Masse controrotanti
Potenza (kW/cv)	54,6 / 75
Regime nominale (giri/min)	2400
Coppia motrice massima (Nm/giri.min)	305,4 / 1500
Gestione giri motore	Regolazione elettronica dei giri motore attraverso una consolle con funzioni di: aumento e decremento velocità giri motore, memorizzazione e richiamo della velocità impostata, spegnimento e passaggio alla velocità minima
Raffreddamento	A liquido
Capacità serbatoio (l)	54
TELAIO	Telaio integrale oscillante (±15°) OS-FRAME con ruote sterzanti
TRAZIONE	Quattro ruote motrici permanenti
TRASMISSIONE	Cambio sincronizzato a 32 velocità: 16 AV e 16 RM con inversore sincronizzato
Frizione trasmissione	A dischi multipli in bagno d'olio con comando idraulico
DIFFERENZIALE	Anteriore e posteriore con bloccaggio in simultanea a comando elettroidraulico
ASSALI	Anteriore e posteriore con riduttori epicicloidali
PRESA DI FORZA POSTERIORE	Indipendente dal cambio e sincronizzata con l'avanzamento. Freno idraulico negativo di sicurezza per l'arresto della PTO
Frizione PTO	A dischi multipli in bagno d'olio a comando elettroidraulico
Velocità di rotazione PTO (giri/min)	Di serie: 540/540E - In opzione: 540/1000
IMPIANTO IDRAULICO	A doppio circuito con pompe indipendenti e scambiatore di calore
Portata idraulica all'idroguida e ai comandi elettroidraulici (l/min)	33,1
Portata idraulica al sollevatore e ai distributori (l/min)	27,7 (in opzione pompa maggiorata con portata da 49 l/min)
Pressione idraulica massima (bar)	180
DISTRIBUTORI POSTERIORI	A comando meccanico, con scarico libero di serie
Di serie	1 SE e 2 DE (in totale 6 prese idrauliche)
In opzione anziché quelli di serie	Con sollevatore a martinetti: 1 SE, 1 DE e 1 DE flottante (in tot. 6 prese idr.) oppure 2 DE e 1 DE flottante (in tot. 7 prese idr.) oppure 3 DE (in tot. 7 prese idr.). Con sollevatore a sforzo controllato: 1 SE, 1 DE e 1 DE flottante (in tot. 6 prese idr.) oppure 3 DE (in tot. 7 prese idr.)
SOLLEVATORE POSTERIORE	A due martinetti esterni. Di serie: alza e abbassa - In opzione: a posizione e sforzo controllato
Attacco attrezzi a 3 punti	Di serie: Attacchi normali cat. 1 e 2. In opzione: Attacchi rapidi cat. 1 e 2 (bracci regolabili in lunghezza) oppure Bracci angolari con attacchi rapidi cat. 1 e 2, bracci regolabili in lunghezza e ganci registrabili in larghezza
Tirante terzo punto	Di serie: con regolazione manuale - In opzione: puntone e tirante a comando idraulico
Capacità di sollevamento alle rotule (kg)	2300
SOLLEVATORE ANTERIORE (opt.)	A due martinetti esterni con protezione frontale e 2 distributori doppio effetto (in tot. 4 prese idr.)
Bracci terzo punto	Rigidi con attacchi rapidi cat. 1
Capacità di sollevamento (kg)	800
POSTAZIONE DI GUIDA	Monodirezionale o Reversibile con piattaforma rotante e doppia pedaliera
Volante di guida	Regolabile in altezza
Sedile	Con cintura di sicurezza e sensore 'uomo a bordo'. - Di serie: sedile comfort con molleggio regolabile in funzione del peso dell'operatore. In opzione: sedile ribassato 'Kab'
FRENI DI SERVIZIO	A dischi multipli in bagno d'olio con comando meccanico, agenti sulle ruote posteriori. Freni di manovra indipendenti agenti sulle ruote posteriori
Freno di stazionamento	Agente sui freni di servizio
STERZO	Con guida idrostatica a due martinetti agente sulle ruote anteriori. Deviatore di flusso per idroguida nella versione Reversibile
SICUREZZA	Telaio di protezione anteriore omologato dotato di molle a gas per facilitarne l'abbattimento e il sollevamento
CRUSCOTTO	Con display a colori TFT per la visualizzazione di: ore di funzionamento, numero dei giri motore, velocità di avanzamento, numero di giri della pto, livello intasamento del filtro anti particolato, consumo istantaneo carburante e ora corrente. Strumentazione analogica completa di indicatore numero dei giri motore, temperatura liquido raffreddamento motore e livello carburante. Spie luminose e avvisatore acustico.
IMPIANTO ELETTRICO	Batteria 100 Ah / 12 V - Alternatore 95 A
Prese di corrente posteriori	A 7 poli e a 3 poli
PNEUMATICI	280/70R18 * 280/70R18 Galaxy Garden * 320/65R18 * 300/70R20 * 300/70R20 Galaxy Garden * 320/70R20 * 340/65R18 * 340/65R20 * 31x15.50-15 con battistrada XTC o STG * 13.6-16 Garden
GANCI DI TRAINO (di serie)	Posteriore CUNA e anteriore
In opzione	Gancio di traino posteriore CEE, CEE con telaio Slider, CUNA con telaio Slider oppure barra di traino CEE con telaio Slider
PESO IN ORDINE DI MARCIA con telaio di protezione (kg)	2150
ULTERIORI OPTIONAL	Sospensione idraulica HDR con accumulatore comprensiva di: 1 regolatore di portata, 1 DE e 1 DE flottante (distributori che sostituiscono quelli di serie), bumper anteriore, kit lampada rotante, zavorre anteriori kg 150 tot. e zavorre per ruote kg 50 cad.

I SERVIZI



RICAMBI

Una gamma completa di ricambi originali, garantiti direttamente dal costruttore.



ASSISTENZA

Un team di specialisti preparati e disponibili, per assicurare un servizio efficiente e risolutivo.



LUBRIFICANTI

Si raccomanda l'impiego di lubrificanti originali PowerLube.



FINANZIAMENTI

Soluzioni finanziarie personalizzate per soddisfare le richieste di credito.



MADE IN ITALY