

STELLAR 85



FERRARI

FERRARI

lingua



STELLAR 85

Trattore super ribassato a ruote differenziate e passo corto.

Lo Stellar 85 è nato per soddisfare la clientela alla ricerca di una macchina solida e performante, con un allestimento basilico ed essenziale.

Le ruote posteriori maggiorate garantiscono trazione anche su terreni difficili mentre le ruote anteriori di diametro più piccolo assicurano raggi di volta contenuti.

Compatto, agile e dal baricentro basso, lo Stellar 85 è il trattore ideale per lavorare in frutteti e vigneti, anche in pendenza, uliveti, serre, coltivazioni a tendone o caratterizzate da chiome basse.

VASTA GAMMA DI OPTIONAL

Sollevatore posteriore a posizione e sforzo controllato, tirante verticale e terzo punto a comando idraulico, circuito idraulico a portata maggiorata per sollevatore e distributori, bumper anteriore, volante regolabile, Self Cleaning System™, zavorre anteriori e per ruote, flange in ghisa per ruote posteriori da 20" e 24".

Leve per l'azionamento dei distributori

raggruppate tutte sul lato destro.

Comando innesto PTO

posizionato sul parafrangente destro.

Leve del cambio in posizione avanzata

per un accesso a bordo molto più agevole.

Ruote posteriori da 24"

per il massimo della trazione.

Capacità di sollevamento

di 2700 kg alle rotule.

Ampia pedana

per un maggiore comfort operativo.

Motore Kohler

4 cilindri Turbo Intercooler da 75 cv.

Fari di lavoro LED (opt.)

design compatto e filante per lavorare in ambienti ricchi di vegetazione.

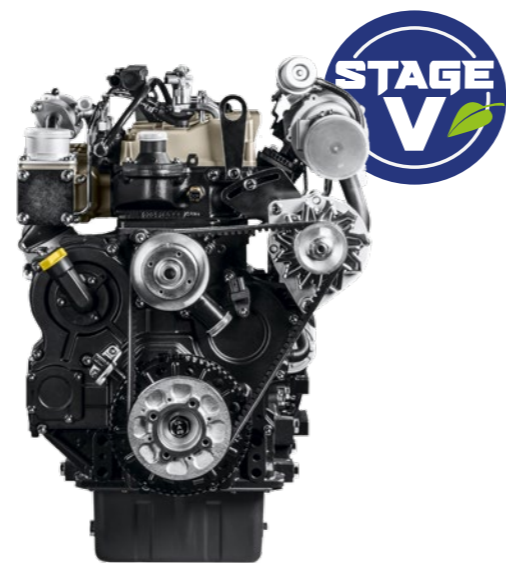


STELLAR 85

POTENZA PULITA

Lo Stellar 85 è equipaggiato con un motore 4 cilindri Turbo Intercooler da 75 cv di potenza con filtro del particolato sul quale il Gruppo BCS ha lavorato, in collaborazione con il partner tecnologico Kohler, per una strategia di rigenerazione avanzata a garanzia delle massime performance e riduzione al minimo dei fermi macchina.

La regolazione elettronica dei giri motore avviene in modo rapido attraverso una leva manuale e un pulsante di memorizzazione e richiamo della velocità impostata.



STELLAR 85

ERGONOMIA E ABITABILITÀ

Il posto guida è stato progettato coniugando ergonomia e comfort con un'attenzione particolare alla disposizione dei comandi secondo una logica ripresa dai trattori da campo aperto.

La nuova postazione di lavoro vede il posizionamento sul lato destro di tutte le leve per l'azionamento dei distributori e del sollevatore, anche nella versione con sforzo controllato, così come sul parafango destro è ora presente il comando elettroidraulico per l'innesto della PTO.

In questo modo tutti i comandi che riguardano l'idraulica possono essere comodamente attivati dall'operatore con la mano destra, mentre la sinistra resta saldamente sul volante di guida.

Dal sedile inoltre, l'operatore gode di una visuale completa e senza ostacoli sia sull'attrezzo posteriore che sulla macchina e sulla carreggiata.

L'ampia pedana e la maggiore corsa del sedile aumentano lo spazio abitativo degli arti inferiori e permettono un azionamento ottimale dei pedali.

L'accesso al posto di guida è reso molto più agevole dal posizionamento avanzato delle leve del cambio e dell'inversore.

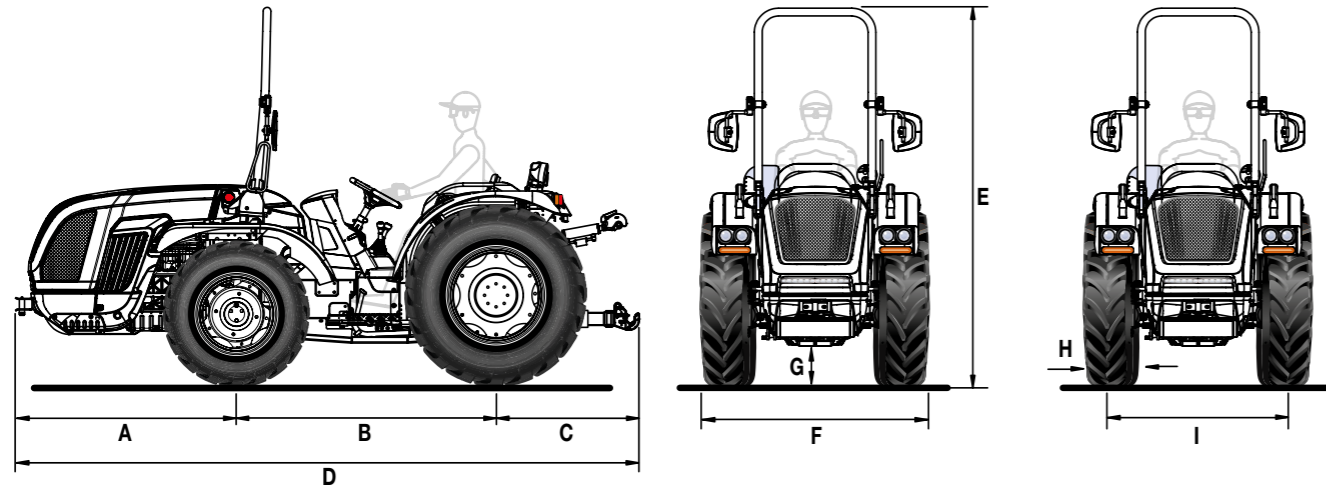
Il sedile ammortizzato e regolabile in funzione del peso dell'operatore e il volante registrabile in altezza (opt.) contribuiscono ad alleggerire la fatica anche dopo numerose ore di lavoro.



Innesto PTO

STELLAR 85 RS

Scheda tecnica



A	B	C	D	E min/max	G min/max
1348	1607	968	3923	2216 / 2291	157 / 232

* Misure in mm

	260/70 R16	300/70 R20	260/70 R16	340/65 R20	250/80-16	320/85 R20	280/70 R18	360/70 R20	280/70 R18	420/65 R20
	anteriore	posteriore	anteriore	posteriore	anteriore	posteriore	anteriore	posteriore	anteriore	posteriore
H	258	295	258	343	240	319	265	357	265	418
I	1122 / 1522	1054 / 1490	1122 / 1522	1054 / 1490	1122 / 1522	1054 / 1490	1098 / 1538	1170 / 1490	1098 / 1538	1170 / 1490
F	1380 / 1780	1349 / 1785	1380 / 1780	1397 / 1833	1362 / 1762	1373 / 1809	1363 / 1803	1527 / 1847	1363 / 1803	1588 / 1908

	250/80-18	280/85 R24 (11.2 R24)	320/65 R18	320/70 R24	320/65 R18	380/70 R20	280/70 R18	380/70 R20	280/70 R18	320/70 R24
	anteriore	posteriore	anteriore	posteriore	anteriore	posteriore	anteriore	posteriore	anteriore	posteriore
H	240	292	319	316	319	380	265	380	265	316
I	1098 / 1538	1034 / 1518	1166 / 1470	1132 / 1518	1166 / 1470	1170 / 1490	1098 / 1538	1170 / 1490	1098 / 1538	1034 / 1518
F	1338 / 1778	1326 / 1810	1485 / 1789	1451 / 1837	1485 / 1789	1550 / 1870	1363 / 1803	1550 / 1870	1363 / 1803	1353 / 1837

* Misure in mm - min / max
H = Larghezza pneumatico - I = Carreggiata - F = Larghezza trattore

CARATTERISTICHE TECNICHE	STELLAR 85 RS
MOTORE	Kohler KDI 2504 TCR
N° cilindri	4 in linea / 16 valvole
Cilindrata (cc)	2482
Aspirazione	Turbo / Intercooler
Alimentazione	Iniezione diretta 'Common rail' - 2000 bar
Livello emissioni	Stage V
Bilanciamento	Masse controrotanti
Potenza (kW/cv)	55,4 / 75,3
Regime nominale (giri/min)	2300
Coppia motrice massima (Nm/giri.min)	300 / 1500
Gestione giri motore	Regolazione elettronica dei giri motore attraverso una leva manuale e un pulsante di memorizzazione e richiamo della velocità impostata
Raffreddamento	A liquido
Capacità serbatoio (l)	78
TELAIO	Telaio integrale oscillante (±15°) OS-FRAME con ruote sterzanti
TRAZIONE	Quattro ruote motrici con disinserimento della trazione anteriore a comando elettroidraulico
TRAMMISSIONE	Cambio sincronizzato a 32 velocità: 16 AV e 16 RM con inversore sincronizzato
Velocità di spostamento min/max (km/h)	0,7 / 40
Frizione trasmissione	A dischi multipli in bagno d'olio con comando idraulico
DIFFERENZIALE	Anteriore e posteriore. Bloccaggio differenziali: anteriore e posteriore in simultanea o solo posteriore con comando elettroidraulico
ASSALI	Anteriore con riduttori epicicloidali e posteriore con riduttori a cascata
PRESA DI FORZA POSTERIORE	Indipendente dal cambio e sincronizzata con l'avanzamento. Freno idraulico negativo di sicurezza per l'arresto della PTO
Frizione PTO	A dischi multipli in bagno d'olio a comando elettroidraulico
Velocità di rotazione PTO (giri/min)	Di serie: 540/540E - In opzione: 540/1000
IMPIANTO IDRAULICO	A doppio circuito con pompe indipendenti e scambiatore di calore
Portata pompa idraulica per idroguida e comandi elettroidraulici (l/min)	33,5
Portata pompa idraulica al sollevatore e ai distributori (l/min)	29,5 (in opzione pompa maggiorata con portata da 51 l/min)
Pressione idraulica massima (bar)	180
DISTRIBUTORI POSTERIORI	A comando meccanico
Di serie	1 DE flottante + scarico libero (totale 3 prese idrauliche)
In opzione e in aggiunta a quelli di serie	2 DE (totale 7 prese idrauliche) oppure 1 DE e 1 DE con aggancio (totale 7 prese idrauliche)
SOLLEVATORE POSTERIORE	A due martinetti esterni. Di serie: alza e abbassa - In opzione: a posizione e sforzo controllato
Attacco attrezzi a 3 punti	Di serie: Attacchi normali cat. 1 e 2. - In opzione: bracci fissi con attacchi rapidi cat. 1 e 2 oppure bracci angolari con attacchi rapidi cat. 1 e 2
Tirante terzo punto	Di serie: con regolazione manuale - In opzione: puntone e tirante a comando idraulico
Capacità di sollevamento alle rotule (kg)	2700
POSTAZIONE DI GUIDA	Postazione pedanata a guida monodirezionale
Volante di guida	Di serie: fisso - In opzione: regolabile in altezza
Sedile	Con cintura di sicurezza e sensore 'uomo a bordo'. Di serie: sedile comfort con molleggio regolabile in funzione del peso dell'operatore. In opzione: sedile ribassato 'Kab'
FRENI DI SERVIZIO	A dischi multipli in bagno d'olio con comando meccanico, agenti sulle ruote posteriori con innesto automatico della doppia trazione. Freni di manovra indipendenti agenti sulle ruote posteriori
Freno di stazionamento	Agente sui freni di servizio
STERZO	Con guida idrostatica agente sulle ruote anteriori
SICUREZZA	Telaio di protezione anteriore omologato, dotato di molle a gas per facilitarne l'abbattimento e il sollevamento
CRUSCOTTO	Con display a colori TFT per la visualizzazione di: ore di funzionamento, numero dei giri motore, velocità di avanzamento, numero di giri della PTO, livello intasamento del filtro anti particolato, consumo istantaneo carburante, tensione batteria e ora corrente. Strumentazione analogica completa di indicatore numero dei giri motore, temperatura liquido raffreddamento motore e livello carburante. Spie luminose e avvisatore acustico
IMPIANTO ELETTRICO	Batteria 80 Ah / 12 V - Alternatore 95 A
Dotazioni di serie	Centralina controllo veicolo (VCU), impianto luci stradali ed indicatori di direzione, presa di corrente unipolare sul cruscotto, prese di corrente posteriori a 7 poli e a 3 poli
PNEUMATICI	260/70R16*300/70R20 - 260/70R16*340/65R20 - 250/80-16*320/85R20 - 280/70-18*360/70R20 - 280/70R18*420/65R20 - 250/80-18*280/85R24 - 320/65R18*320/70R24 - 320/65R18*380/70R20 - 280/70R18*380/70R20 - 280/70-18*320/70R24
GANCI DI TRAIÑO (di serie)	Anteriore - Posteriore CUNA cat. C regolabile in altezza
In opzione	Gancio di traino posteriore CEE oppure CEE con telaio Slider oppure CUNA con telaio Slider oppure barra di traino CEE con telaio Slider
PESO IN ORDINE DI MARCIA con telaio di protezione (kg)	2260
ULTERIORI OPTIONAL	Bumper anteriore, kit lampada rotante, fari di lavoro LED anteriori, fano di lavoro posteriore orientabile, Self Cleaning System™, zavorre anteriori kg 150 tot., zavorre per ruote kg 50 cad., kit flange in ghisa kg 50 cad. per ruote posteriori 20", kit flange in ghisa kg 70 cad. per ruote posteriori 24"

I SERVIZI



RICAMBI

Una gamma completa di ricambi originali, garantiti direttamente dal costruttore.



ASSISTENZA

Un team di specialisti preparati e disponibili, per assicurare un servizio efficiente e risolutivo.



LUBRIFICANTI

Si raccomanda l'impiego di lubrificanti originali PowerLube.



FINANZIAMENTI

Soluzioni finanziarie personalizzate per soddisfare le richieste di credito.



MADE IN ITALY