

RAPTOR 35



FERRARI

lingua



FERRARI

RAPTOR 35

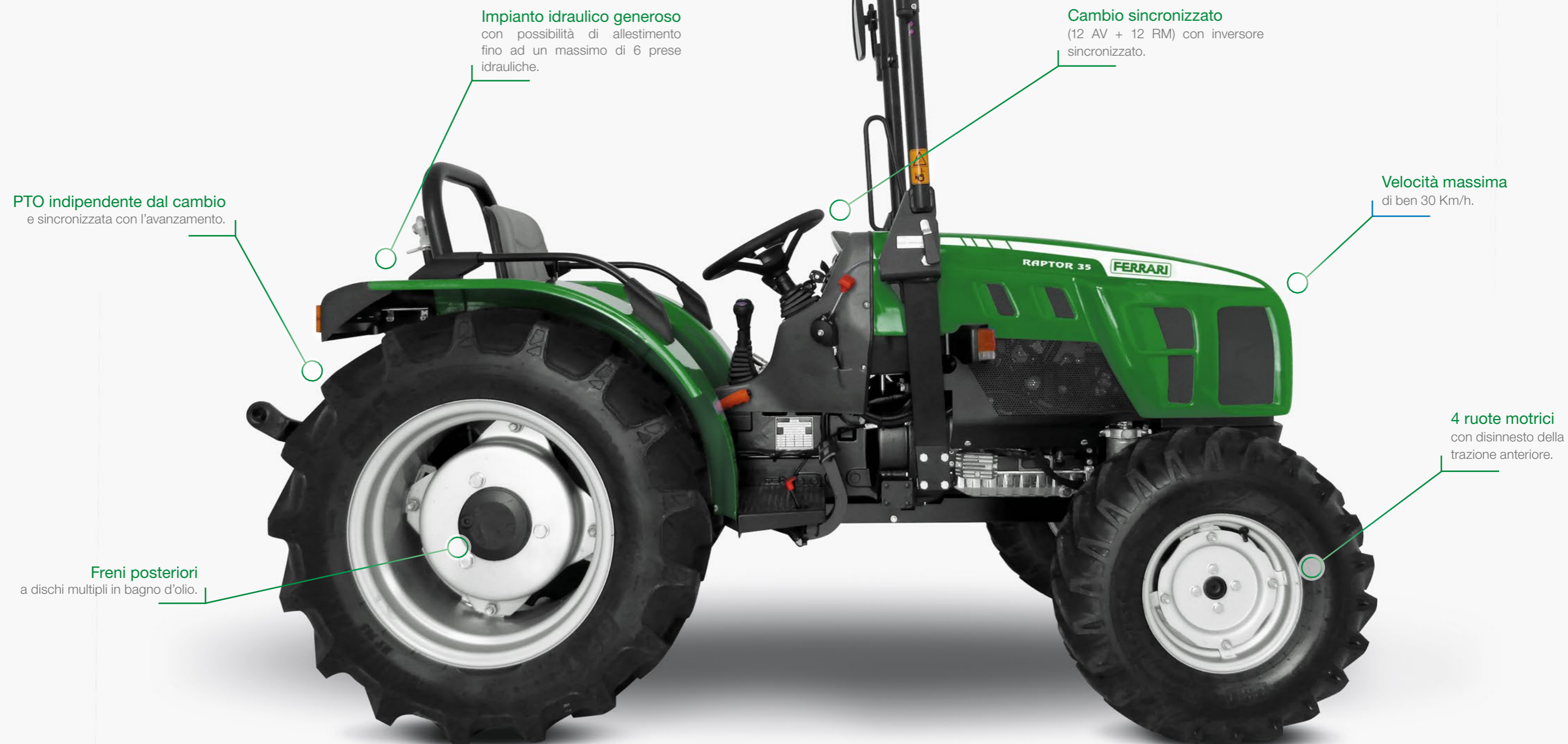
Trattore tradizionale compatto a telaio rigido e ruote differenziate.

La trazione 4WD, il passo corto e i grandi angoli di sterzo rendono il Raptor 35 un trattore multifunzionale agile e performante: dalle operazioni di trasporto all'interno dell'azienda alle lavorazioni in campo e tra i filari di vigneti e frutteti, dalle serre e vivai ai lavori di manutenzione professionale delle aree verdi e impieghi invernali tipici delle municipalità.

Una macchina fedele ai punti di forza del marchio FERRARI: dimensioni compatte, affidabilità, comfort e sicurezza.

VASTA GAMMA DI OPTIONAL

Sollevatore anteriore con PTO anteriore e ventrale a 1700 giri/min, sollevatore posteriore a posizione e sforzo controllato, sedile con molleggio, volante regolabile, faro di lavoro posteriore, zavorre anteriori a cestello e zavorre per ruote, pneumatici con profilo Tractor o Garden.



Impianto idraulico generoso
con possibilità di allestimento fino ad un massimo di 6 prese idrauliche.

Cambio sincronizzato
(12 AV + 12 RM) con inversore sincronizzato.

PTO indipendente dal cambio
e sincronizzata con l'avanzamento.

Velocità massima
di ben 30 Km/h.

4 ruote motrici
con disinnesto della trazione anteriore.

Freni posteriori
a dischi multipli in bagno d'olio.

MOTORE GENEROSO

Nella classe di potenza sotto i 19 kW, il nuovo Kohler KDW 1404 si dimostra un motore generoso perché con 4 cilindri e 1400 centimetri cubici eroga 78 Nm di coppia.

L'aggiunta del regolatore di giri inoltre rende il motore più pronto e con una migliore risposta ai carichi.



POSTO GUIDA

La postazione di guida del Raptor 35 è stata realizzata su misura per il conducente con tutti i comandi posti in maniera ergonomica e facilmente azionabili.

Sedile ammortizzato e regolabile in funzione del peso dell'operatore e volante registrabile in altezza (opt.) consentono di configurare la postazione di lavoro per il massimo comfort operativo.

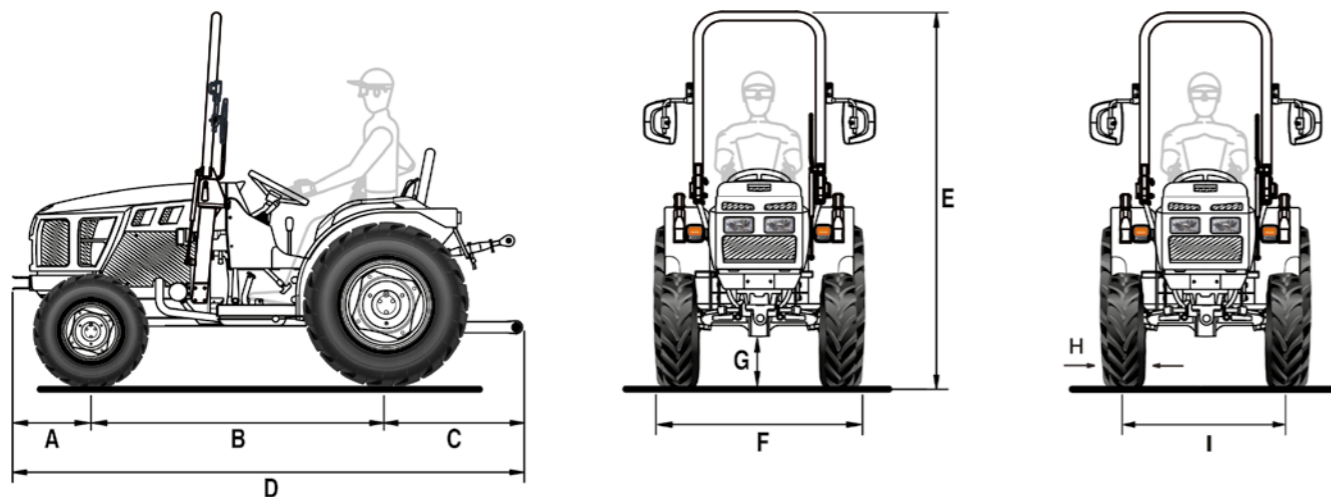
Un moderno cruscotto con strumentazione analogica permette il totale controllo dello stato del trattore.

Lo sterzo con guida idrostatica garantisce la massima manovrabilità e contenuti raggi di volta per operare al meglio anche in spazi angusti.



RAPTOR 35

Scheda tecnica



| A | B | C | D | E max | F min/max | G min/max |
|-----|------|-----|------|----------|--------------|--------------|
| 424 | 1553 | 730 | 2707 | 2505 | 957 / 1401 | 242 / 272 |

* Misure in mm

| | 6.5/80-12 | 250/80-18 | 23x8.50-12 | 280/70 R18 | 7.00-12 | 300/70 R20 | 25x8.50-14 Garden | 380/70D-15 (36x13.50-15) Garden |
|---|-------------|-------------|-------------|-------------|-------------|------------|----------------------|---------------------------------------|
| | anteriore | posteriore | anteriore | posteriore | anteriore | posteriore | anteriore | posteriore |
| H | 165 | 240 | 213 | 282 | 192 | 286 | 213 | 381 |
| I | 868 / 1104 | 791 / 1107 | 932 / 1044 | 779 / 1119 | 924 / 1146 | 671 / 1227 | 960 / 1016 | 907 / 991 |
| F | 1033 / 1269 | 1121 / 1347 | 1145 / 1257 | 1151 / 1401 | 1116 / 1296 | 957 / 1513 | 1173 / 1229 | 1288 / 1372 |

* Misure in mm - min / max

H = Larghezza pneumatico - I = Carreggiata - F = Larghezza trattore

| CARATTERISTICHE TECNICHE | RAPTOR 35 |
|---|--|
| MOTORE | Kohler KDW 1404 |
| N° cilindri | 4 |
| Cilindrata (cc) | 1372 |
| Aspirazione | Naturale |
| Livello emissioni | Stage V |
| Potenza (kW/cv) | 18,8 / 25,6 |
| Regime nominale (giri/min) | 3000 |
| Coppia motrice massima (Nm/giri. min) | 78 / 2000 |
| Raffreddamento | A liquido |
| Capacità serbatoio (l) | 26 |
| TELAIO | Rigido a ruote sterzanti |
| TRAZIONE | Quattro ruote motrici con disinserimento della trazione anteriore |
| TRASMISSIONE | Cambio sincronizzato a 24 velocità: 12 AV e 12 RM con inversore sincronizzato |
| Velocità di spostamento min/max (km/h) | 0,6 / 30 |
| Frizione trasmissione | Bidisco con comando a pedale per il cambio - Manuale per la PTO |
| BLOCCAGGIO DIFFERENZIALE | Posteriore con comando meccanico |
| ASSALI | Anteriore: sterzante a portale con coppia conica motrice e riduttori laterali a cascata - Posteriore: con riduttori epicicloidali |
| PRESA DI FORZA POSTERIORE | Indipendente dal cambio, 540 giri/min. e sincronizzata con l'avanzamento |
| Comando d'inserimento | Meccanico |
| IMPIANTO IDRAULICO | Con pompa idraulica ad ingranaggi |
| Portata pompa idraulica all'idroguida, al sollevatore e ai distributori (l/min) | 19,3 |
| Pressione idraulica massima (bar) | 110 |
| DISTRIBUTORI POSTERIORI | A comando meccanico |
| Di serie | 1 DE (in totale 2 prese idrauliche) |
| In opzione e in aggiunta a quelli di serie | Con sollevatore a martinetti: 1 SE e 1 DE flottante (in totale 5 prese idrauliche) oppure 2 DE di cui 1 con o senza aggancio in mandata (in totale 6 prese idrauliche). Con sollevatore a sforzo controllato: 1 SE (in totale 3 prese idrauliche) oppure 1 DE con aggancio (in totale 4 prese idrauliche) |
| IMPIANTO ELETTRICO | Batteria: 45 Ah / 12 V - Alternatore: 30 A |
| Presse di corrente posteriore | A 7 poli |
| SOLLEVATORE POSTERIORE | A due martinetti esterni. Di serie: alza e abbassa - In opzione: a posizione e sforzo controllato |
| Attacco attrezzi a 3 punti | Attacchi normali cat. 1 |
| Tirante terzo punto | Con regolazione manuale |
| Capacità di sollevamento alle rotule (kg) | 750 |
| SOLLEVATORE ANTERIORE (in opzione) | Attacchi cat. 1N, con PTO anteriore e ventrale a 1700 giri/min |
| Capacità di sollevamento (kg) | 350 |
| SEDILE | Con cintura di sicurezza e sensore 'uomo a bordo'. Di serie: sedile imbottito, ammortizzato, molleggio e posizioni regolabili - In opzione: sedile ribassato 'Kab' |
| FRENI DI SERVIZIO | Posteriori, a dischi multipli in bagno d'olio |
| Freno di stazionamento | Agente sui freni di servizio |
| STERZO | Con guida idrostatica agente sulle ruote anteriori |
| SICUREZZA | Telaio di protezione anteriore omologato dotato di molla a gas per facilitarne l'abbattimento e il sollevamento |
| CRUSCOTTO | Con strumentazione completa di indicatore livello carburante, temperatura liquido raffreddamento motore, numero di giri motore, ore di funzionamento e spie luminose |
| PNEUMATICI | 6.5/80-12*250/80-18 - 23x8.50-12*280/70R18 - 7.00-12*300/70R20 - 25x8.50-14*380/70D-15 (36x13.50-15) Garden |
| GANCI DI TRAINO (di serie) | Anteriore - Posteriore CUNA cat. B regolabile in altezza |
| In opzione | Posteriore CEE regolabile in altezza |
| PESO IN ORDINE DI MARCIA con telaio di protezione (kg) | 1100 |
| ULTERIORI OPTIONAL | Volante regolabile in altezza, PTO ventrale a 1700 giri/min, faro posteriore orientabile, kit lampada rotante, zavorre anteriori a cestello kg 60, zavorre per ruote posteriori kg 45 cad. |

I SERVIZI



RICAMBI

Una gamma completa di ricambi originali, garantiti direttamente dal costruttore.



ASSISTENZA

Un team di specialisti preparati e disponibili, per assicurare un servizio efficiente e risolutivo.



LUBRIFICANTI

Si raccomanda l'impiego di lubrificanti originali PowerLube.



FINANZIAMENTI

Soluzioni finanziarie personalizzate per soddisfare le richieste di credito.



MADE IN ITALY