

MIZAR 70!



FERRARI



NUOVA GAMMA MIZAR 70

È arrivata la nuova generazione di trattori compatti di media potenza ma dai contenuti tecnologici e performance da alta gamma.

Una gamma di trattori isodiametrici professionali, con postazione di guida reversibile di serie, composta da 4 differenti versioni ognuna delle quali studiata e realizzata per soddisfare le specifiche esigenze dell'agricoltura specializzata:

AR – Telaio con articolazione centrale, carreggiata stretta e raggi di volta contenuti.

RS – Telaio con ruote sterzanti, stabilità e aderenza per impieghi anche in zone declive.

DUALSTEER® – Telaio con articolazione centrale e ruote sterzanti per una manovrabilità in spazi ristretti senza eguali.

MT – Telaio con ruote sterzanti, configurato per lo sfalcio del foraggio in zone collinari e montane.

Equipaggiata con motore da **63 cv di potenza Stage V**, la nuova gamma Mizar 70 è nata ponendo l'operatore al centro del progetto con una postazione di guida completamente riprogettata per garantire il **massimo comfort** e la **totale protezione** grazie alla nuova cabina VISTA PRO, pressurizzata e omologata in categoria 4.



ERGONOMIA E ABITABILITÀ

Il posto guida, con piattaforma sospesa su silent-block, è stato riprogettato coniugando comfort e compattezza.

- Pedali sospesi.** L'incremento di passo di 90 mm ha permesso l'adozione di tutti i pedali sospesi lasciando più spazio sulla pedana. L'ergonomia è quindi uguale sia nella guida frontale sia in quella retroversa.
- Maggiore corsa del sedile** per aumentare lo spazio abitativo.
- Reversibilità** migliorata grazie al ribaltamento del sedile agevolato da molla a gas.
- Nuovo bracciolo joystick** con ingombri ridotti, regolazione longitudinale e vano porta oggetti.

REVERSIBILITÀ



PEDALI SOSPESI



JOYSTICK



INCREMENTO
VOLUME
INTERNO
DI 100 lt

4
CAB
CLASSIFICATION

NUOVA CABINA

La cabina a 4 montanti si presenta con un profilo conico e compatto per disimpegnarsi in filari stretti, anche in pendenza laterale, e in ambienti ricchi di vegetazione.

I fari di lavoro a LED, disponibili fino ad un totale di 10, illuminano a giorno l'area di lavoro.

Caratteristiche

Telaio monoscocca montato su silent block. Portiere completamente vetrate. Chiusura inferiore oblò per la visibilità a terra nella parte anteriore. Oblò tetto con tendina parasole. Autoradio USB con vivavoce e diffusori acustici, 2 prese USB. Specchio retrovisore interno, portaoggetti e luce di cortesia. 4 fari di lavoro LED (2 anteriori e 2 posteriori). Lampada rotante LED. Sedile in stoffa.

Disponibile in 2 versioni:

- VISTA** dotata di impianto di ventilazione e riscaldamento. Insonorizzata e omologata cat. 2.
- VISTA PRO** dotata di impianto di ventilazione, riscaldamento e aria condizionata. Insonorizzata, pressurizzata e omologata cat. 4 grazie ai filtri ai carboni attivi disponibili in opzione. Fari di lavoro a LED sui 4 lati della cabina (totale 10 fari).



MASSIMA EFFICIENZA

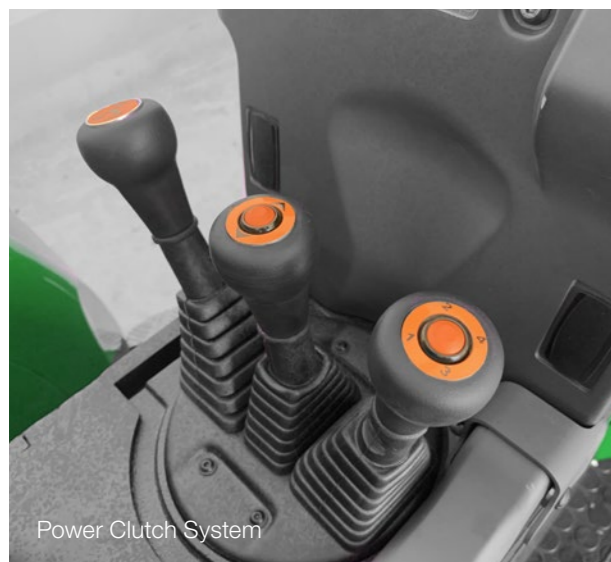
Una trasmissione profondamente rinnovata con gli stessi contenuti tecnologici dei trattori top di gamma.

- Nuova frizione Easy Plus™:** a dischi multipli in bagno d'olio a comando idraulico è gestita elettronicamente da un software che filtra un eventuale cattivo uso del pedale frizione da parte dell'operatore evitando brusche partenze. Grazie alla frizione Easy Plus™ viene sempre garantito un innesto progressivo, senza strappi e senza usura.
- Power Clutch System:** attraverso il pulsante presente sulla leva dell'inversore e delle marce, l'operatore può invertire la direzione del trattore o cambiare velocità senza utilizzare il pedale della frizione per il massimo comfort operativo.
- Smart Brake & Go:** il sistema, attivabile tramite un pulsante sul cruscotto, consente di arrestare il trattore e ripartire solamente agendo sul pedale del freno, senza utilizzare la frizione.

Queste funzionalità, uniche tra i trattori isodiametrici, sono possibili grazie alla **nuova centralina veicolo di altissimo standard automotive**, che ha permesso di ottenere il massimo dalla frizione elettroidraulica.

Anche la parte meccanica della trasmissione è stata rinforzata e adeguata agli **obiettivi professionali che la nuova gamma Mizar 70 è chiamata a soddisfare:**

- Introduzione del **doppio cilindro di sterzo** nell'articolazione centrale (versione AR) e per il ponte anteriore (versione RS).
- Introduzione di riduttori epicicloidali maggiorati per l'equipaggiamento di **pneumatici da 20"**.
- Introduzione di un **circuito di lubrificazione forzata** per cuscinetti e ingranamenti della PTO.
- Nuovo **sistema frenante** ad attuazione idraulica per garantire adeguati spazi di arresto in qualsiasi condizione.



Power Clutch System



Smart Brake & Go



SOLLEVATORE E IDRAULICA

Il sollevatore posteriore ha il **25% in più di capacità di sollevamento**.

È stata introdotta anche la **categoria 2** con bracci ad L regolabili in larghezza ed in lunghezza che aumentano le possibilità di utilizzo di attrezzature sempre più complesse e tecnologiche, adeguate alla nuova gamma.

Una dotazione **idraulica sovradimensionata** permette di allestire il trattore fino a 5 distributori doppio effetto con scarico libero (in totale 11 prese idrauliche) ed una portata standard di circa 37 l/m che passa a ben 48 litri/m nella versione maggiorata.

Il **nuovo joystick a comando elettronico** sfrutta la tecnologia CAN-bus e integra il tasto di innesto della PTO e il potenziometro per regolare la portata idraulica.

SOSPENSIONE IDRAULICA DUAL FLOATING SYSTEM™

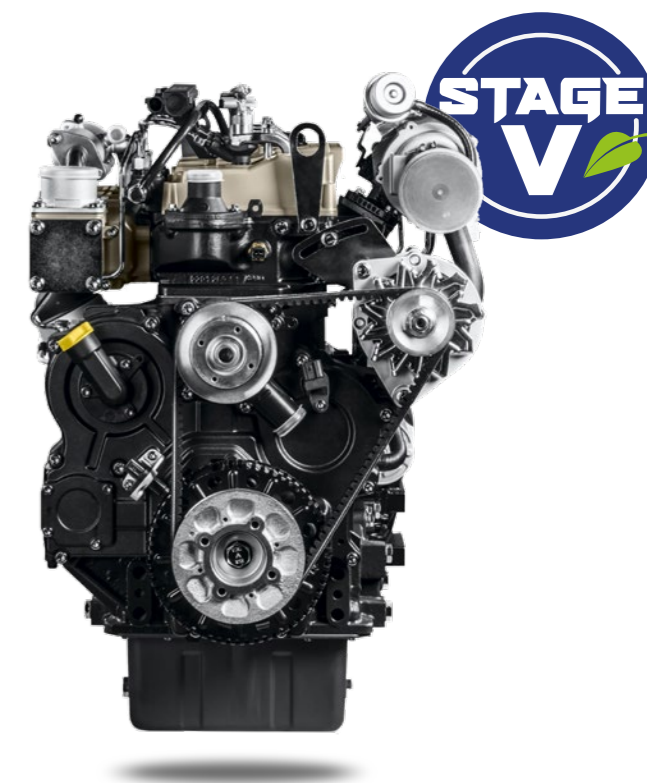
BRACCI ANGOLARI CON ATTACCHI RAPIDI CAT. 2

1900 Kg ALLE ROTULE



POTENZA PULITA

Il motore è un **4 cilindri Turbo Intercooler da 63 cv** con filtro del particolato sul quale il Gruppo BCS ha lavorato, in collaborazione con il partner tecnologico Kohler, per una strategia di rigenerazione avanzata a garanzia delle massime performance e riduzione al minimo dei fermi macchina.



La **regolazione elettronica dei giri motore** avviene in modo rapido attraverso il pomello dell'acceleratore a mano e preciso attraverso pulsanti sul cruscotto con funzioni di: aumento/decremento velocità giri motore e memorizzazione/riciamo della velocità impostata.



DUALSTEER®

Il sapersi muovere agilmente è una caratteristica indispensabile per tutti i trattori specializzati. La richiesta del mercato dunque è quella di avere **trattori sempre più agili e manovrabili in spazi ristretti e angusti**, anche in pendenza, in quanto di fondamentale importanza per operare al meglio e per raggiungere elevati livelli di produttività.

La **versione Dualsteer®**, unica sul mercato, ha una manovrabilità impareggiabile grazie al doppio sistema di sterzo, brevettato e integralmente riprogettato, che unisce e sincronizza lo snodo centrale del telaio allo sterzo delle ruote anteriori.

Questo sistema consente di realizzare un **angolo di sterzo pari a 60°** per uscire ed entrare nel filare successivo con una sola manovra con evidenti risparmi di tempo, incrementi di produttività e minore compattazione del terreno.



VINCENTE IN OGNI CAMPO D'IMPIEGO

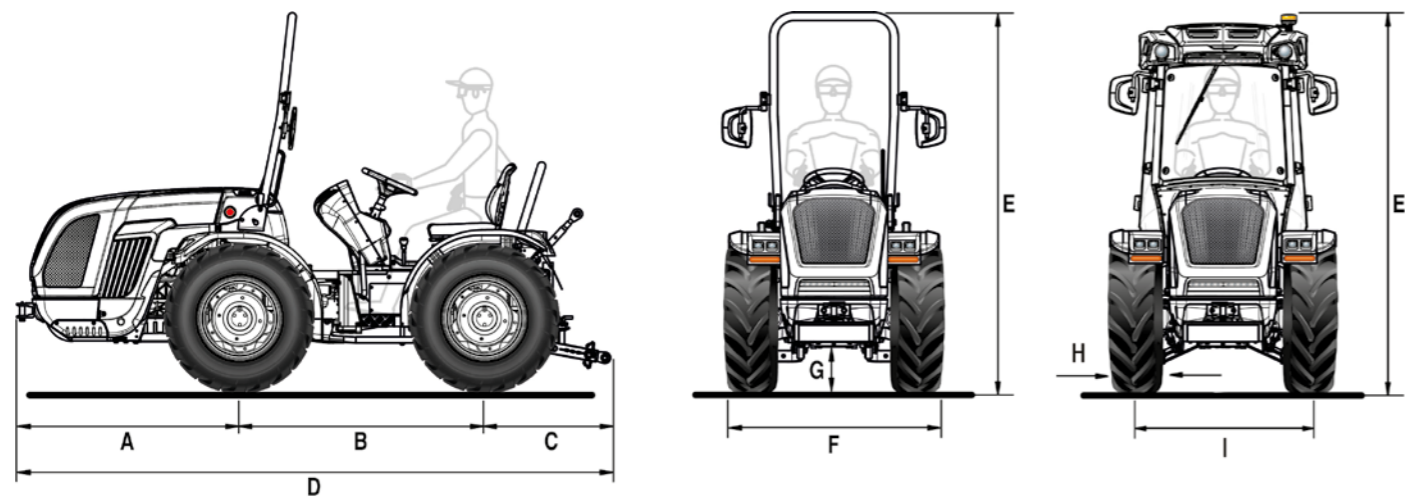
Il raggio di sterzata ineguagliabile unito alla stabilità nelle manovre anche sui pendii, rendono la **versione Dualsteer®** vincente in diversi campi d'impiego:

- vigneti e frutteti con esigui spazi di manovra a fine capezzagna
- coltivazioni in serra
- settore orto-floro-vivaistico
- manutenzione del verde e lavori tipici delle municipalità

CON RUOTE 7.00-18 SI OTTIENE LA CONFIGURAZIONE PIÙ STRETTA CON UNA LARGHEZZA FUORI TUTTO DI 1150 mm.

MIZAR 70 AR

Scheda tecnica



A	B	C	D	E min/max (con arco)	E min/max (con cabina)	F min/max	G min/max
1314	1480	735	3529	2215 / 2300	2145 / 2230	1121 / 1525	214 / 299

* Misure in mm

	250/80-18	280/70 R18	280/70 R18 Galaxy Garden	320/65 R18	260/70 R20	31x15.50-15 XTC	340/65 R18	280/70 R20	280/70 R20 PneuTrac
	cerchio registrabile	cerchio registrabile	cerchio registrabile	cerchio registrabile	cerchio registrabile	cerchio fisso	cerchio registrabile	cerchio registrabile	cerchio registrabile
H	240	282	282	319	258	368	343	282	286
I	881 / 1107	931 / 1119	931 / 1119	967 / 1119	902 / 1120	1003	1021 / 1119	961 / 1243	941 / 1205
F	1121 / 1347	1206 / 1394	1206 / 1394	1286 / 1438	1160 / 1378	1371	1364 / 1462	1243 / 1525	1227 / 1491

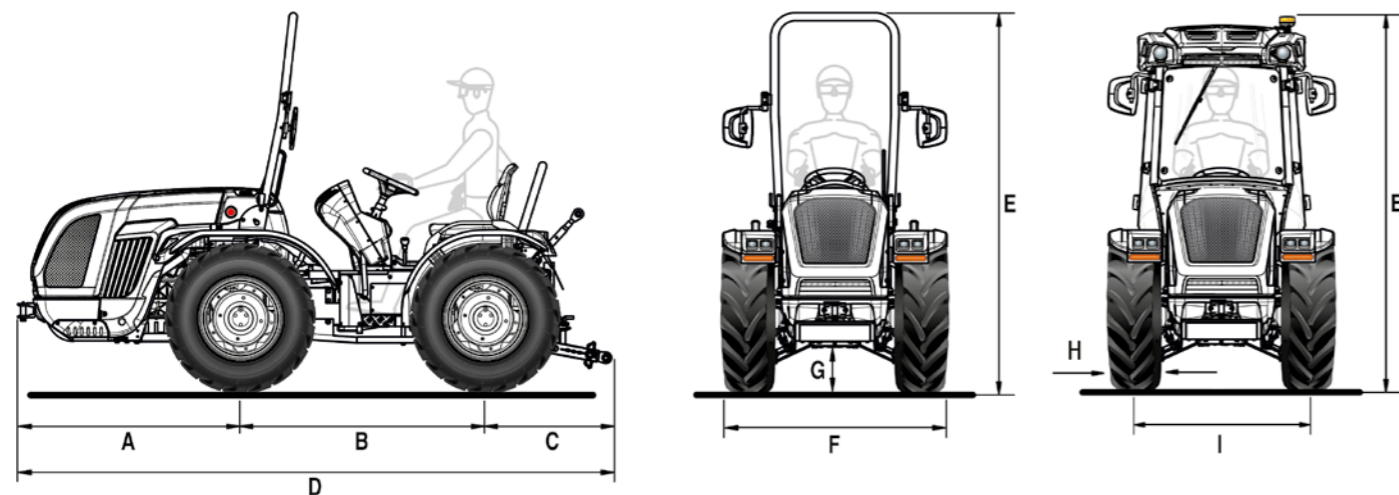
* Misure in mm - min / max

H = Larghezza pneumatico - I = Carreggiata - F = Larghezza trattore

CARATTERISTICHE TECNICHE	MIZAR 70 AR
MOTORE	Kohler KDI 2504 TCR
N° cilindri	4 in linea / 16 valvole
Cilindrata (cc)	2482
Aspirazione	Turbo / Intercooler
Alimentazione	Iniezione diretta "Common rail" - 2000 bar
Livello emissioni	Stage V
Potenza (kW/cv)	46 / 63
Regime nominale (giri/min)	2600
Coppia motrice max (Nm/giri.min)	205 / 1500
Gestione dei giri motore	Regolazione elettronica dei giri motore con pomello acceleratore a mano e pulsanti con funzioni di: aumento/decremento velocità giri motore e memorizzazione/richiamo della velocità impostata
Raffreddamento	A liquido
Capacità serbatoio (l)	54
TELAIO	Telaio integrale oscillante (±15°) OS-FRAME con articolazione centrale
TRAZIONE	Quattro ruote motrici permanenti
TRASMISSIONE	Cambio sincronizzato a 24 velocità: 12 AV e 12 RM con inversore sincronizzato
Velocità di spostamento min/max (km/h)	0,7 / 35
Frizione trasmissione	A dischi multipli in bagno d'olio con comando idraulico proporzionale a gestione elettronica. Pulsante Power Clutch System per l'innesco delle marce e dell'inversore senza premere il pedale della frizione. Pedale frizione PRO-ACT System con innesto assistito Easy Plus™. Funzione Smart Brake & Go per la gestione automatica della frizione con il solo pedale del freno.
DIFERENZIALE	Anteriore e posteriore con bloccaggio in simultanea a comando elettroidraulico
ASSALI	Anteriore e posteriore con riduttori epicicloidali - In opzione: riduttori epicicloidali maggiorati per ruote da 20"
PRESA DI FORZA POSTERIORE	Indipendente dal cambio e sincronizzata con l'avanzamento. Freno idraulico negativo di sicurezza per l'arresto della PTO
Frizione PTO	A dischi multipli in bagno d'olio a comando elettroidraulico
Velocità di rotazione PTO (giri/min)	540/540E
IMPIANTO IDRAULICO	A doppio circuito con pompe indipendenti e scambiatore di calore
Portata pompa idraulica per idroguida e comandi elettroidraulici (l/min)	13
Portata pompa idraulica al sollevatore e ai distributori (l/min)	37 (in opzione circuito a portata maggiorata da 48 l/min)
Pressione idraulica massima (bar)	180
DISTRIBUTORI POSTERIORI	A comando meccanico
Di serie	1 DE flottante + Scarico Libero (in totale 3 prese idrauliche)
In opzione e in aggiunta a quelli di serie	Con sollevatore a martinetti: fino a 2 DE di cui 1 a 4 posizioni con flottante e aggancio in mandata e ritorno (in totale 7 prese idrauliche) Con sollevatore a sforzo controllato: 1 DE oppure 1 DE a 4 posizioni con flottante e aggancio in mandata e ritorno (in totale 5 prese idrauliche)
Joystick (in opzione)	A comando elettronico proporzionale del sollevatore e dei distributori posteriori composti da: 1 mandata continua a portata regolabile con Scarico Libero, 4 DE (distributori che sostituiscono quelli di serie) e pompa maggiorata (in totale 10 prese idrauliche). Potenzimetro per la regolazione della sensibilità del joystick. Comando remotato innesto PTO. Bracciolo portaoggetti.
SOLLEVATORE POSTERIORE	A due martinetti esterni. Di serie: alza e abbassa - In opzione: a posizione e sforzo controllato
Attacco attrezzi a tre punti	Di serie: Attacchi normali cat. 1. - In opzione: Attacchi rapidi cat. 1 (bracci non regolabili in lunghezza) oppure Bracci angolari con attacchi rapidi cat. 1 e 2, bracci regolabili in lunghezza e ganci registrabili in larghezza
Tirante terzo punto	Di serie: con regolazione manuale - In opzione: puntone e tirante a comando idraulico (solo per sollevatore con bracci angolari cat. 1 e 2)
Capacità di sollevamento alle rotule (kg)	1900
IMPIANTO ELETTRICO	Batteria 80 Ah / 12 V - Alternatore 95 A
Dotazioni di serie	Centralina controllo veicolo (VCU), impianto luci stradali ed indicatori di direzione FULL LED, fari di lavoro LED anteriori, prese di corrente posteriori a 7 poli e a 3 poli
POSTAZIONE DI GUIDA	Reversibile su piattaforma rotante sospesa su silent block. Pedali sospesi montati sulla torretta di comando girevole
Volante di guida	Regolabile in altezza
Sedile	Con ribaltamento agevolato da molla a gas, cintura di sicurezza e sensore 'uomo a bordo'. - Di serie: sedile comfort con molleggio regolabile in funzione del peso dell'operatore - In opzione: sedile ribassato 'Kab', sedile pneumatico 'Grammer' oppure 'Cobo'
FRENI DI SERVIZIO	A dischi in bagno d'olio con comando idrostatico, agenti sulle ruote posteriori
Freno di stazionamento	A maniglia agente sui freni di servizio
STERZO	Guida idrostatica agente sullo snodo centrale. Deviatore di flusso per idroguida
SICUREZZA	Di serie: telaio di protezione anteriore omologato, dotato di molla a gas per facilitarne l'abbattimento e il sollevamento
CABINA (in opzione)	Omologata e insonorizzata con telaio monoscocca a struttura conica a 4 montanti sospesa su silent block. Lampada rotante LED e sedile in stoffa. Disponibile con impianto di ventilazione e riscaldamento (modello VISTA) o con aria condizionata, pressurizzata e omologata cat.4 (modello VISTA PRO). Illuminazione di lavoro FULL LED sui 4 lati, optional su VISTA e di serie su VISTA PRO. In opzione: filtri a carboni attivi
CRUSCOTTO	Con display a colori TFT per la visualizzazione di: ore di funzionamento, numero dei giri motore, velocità di avanzamento, numero di giri della PTO, livello intasamento del filtro anti particolato, consumo istantaneo carburante, tensione batteria e ora corrente. Strumentazione analogica completa di indicatore numero dei giri motore, temperatura liquido raffreddamento motore e livello carburante. Spie luminose e avvisatore acustico
PNEUMATICI	250/80-18 * 280/70R18 * 280/70R18 Galaxy Garden * 320/65R18 * 340/65R18 * 260/70R20 * 31x15.50-15 XTC * 280/70R20 * 280/70R20 PneuTrac
GANCI DI TRAINO (di serie)	Anteriore - Posteriore CUNA cat. B regolabile in altezza
In opzione	Gancio di traino posteriore CEE oppure CEE con telaio Slider oppure CUNA con telaio Slider oppure barra di traino con telaio Slider
PESO IN ORDINE DI MARCIA	Con telaio di protezione: 1770 kg - Con cabina: 1900 kg
ULTERIORI OPTIONAL	Bumper anteriore, kit lampada rotante, faro di lavoro orientabile posteriore, Self Cleaning System™, zavorre anteriori kg 110 tot., zavorre per ruote 18" kg 45 cad. e per ruote 20" kg 50 cad.

MIZAR 70 RS

Scheda tecnica



A	B	C	D	E min/max (con arco)	E min/max (con cabina)	F min/max	G min/max
1314	1480	735	3529	2215 / 2300	2145 / 2230	1150 / 1764	214 / 299

* Misure in mm

	7.00-18	250/80-18	280/70 R18	280/70 R18 Galaxy Garden	320/65 R18	340/65 R18	260/70 R20	31x15.50-15 XTC
	cerchio fisso	cerchio registrabile	cerchio registrabile	cerchio registrabile	cerchio registrabile	cerchio registrabile	cerchio registrabile	cerchio fisso
H	178	240	282	282	319	343	258	368
I	972	996 / 1312	1058 / 1317	1058 / 1317	1074 / 1324	1082 / 1324	1051 / 1325	1208
F	1150	1236 / 1552	1340 / 1599	1340 / 1599	1393 / 1643	1425 / 1667	1309 / 1583	1576

	31x15.50-15 STG	33x15.50-15 XTC	280/70 R20	280/70 R20 PneuTrac	250/85 R20 (9.50-20)	300/70 R20	300/70 R20 Galaxy Garden	280/70 R18
	cerchio fisso	cerchio fisso	cerchio registrabile	cerchio registrabile	cerchio registrabile	cerchio registrabile	cerchio registrabile	cerchio fisso
H	394	391	282	286	250	286	286	265
I	1208	1208	1100 / 1448	1062 / 1410	1100 / 1448	1098 / 1478	1098 / 1478	1005
F	1602	1599	1382 / 1730	1348 / 1696	1244 / 1698	1384 / 1764	1384 / 1764	1270

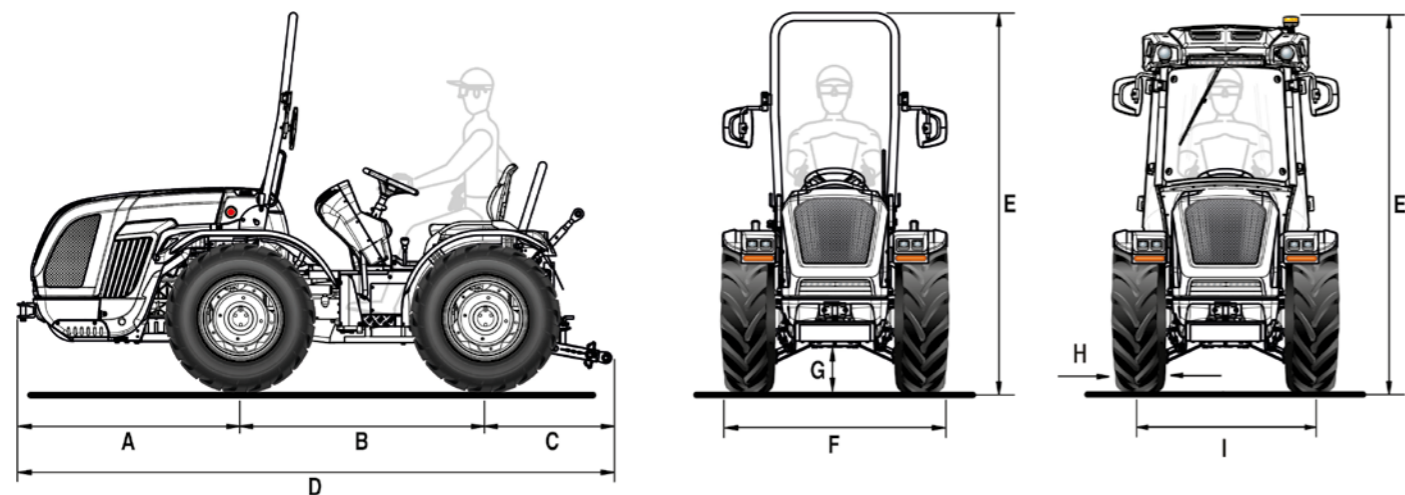
* Misure in mm - min / max

H = Larghezza pneumatico - I = Carreggiata - F = Larghezza trattore

CARATTERISTICHE TECNICHE	MIZAR 70 RS
MOTORE	Kohler KDI 2504 TCR
N° cilindri	4 in linea / 16 valvole
Cilindrata (cc)	2482
Aspirazione	Turbo / Intercooler
Alimentazione	Iniezione diretta "Common rail" - 2000 bar
Livello emissioni	Stage V
Potenza (kW/cv)	46 / 63
Regime nominale (giri/min)	2600
Coppia motrice max (Nm/giri.min)	205 / 1500
Gestione dei giri motore	Regolazione elettronica dei giri motore con pomello acceleratore a mano e pulsanti con funzioni di: aumento/decremento velocità giri motore e memorizzazione/ricambio della velocità impostata
Raffreddamento	A liquido
Capacità serbatoio (l)	54
TELAIO	Telaio integrale oscillante (±15°) OS-FRAME con ruote sterzanti
TRAZIONE	Quattro ruote motrici permanenti
TRASMISSIONE	Cambio sincronizzato a 24 velocità: 12 AV e 12 RM con inversore sincronizzato
Velocità di spostamento min/max (km/h)	0,7 / 35
Frizione trasmissione	A dischi multipli in bagno d'olio con comando idraulico proporzionale a gestione elettronica. Pulsante Power Clutch System per l'innesto delle marce e dell'inversore senza premere il pedale della frizione. Pedale frizione PRO-ACT System con innesto assistito Easy Plus™. Funzione Smart Brake & Go per la gestione automatica della frizione con il solo pedale del freno.
DIFFERENZIALE	Anteriore e posteriore con bloccaggio in simultanea a comando elettroidraulico
ASSALI	Anteriore e posteriore con riduttori epicicloidali - In opzione: riduttori epicicloidali maggiorati per ruote da 20"
PRESA DI FORZA POSTERIORE	Indipendente dal cambio e sincronizzata con l'avanzamento. Freno idraulico negativo di sicurezza per l'arresto della PTO
Frizione PTO	A dischi multipli in bagno d'olio a comando elettroidraulico
Velocità di rotazione PTO (giri/min)	540/540E
IMPIANTO IDRAULICO	A doppio circuito con pompe indipendenti e scambiatore di calore
Portata pompa idraulica per idroguida e comandi elettroidraulici (l/min)	13
Portata pompa idraulica al sollevatore e ai distributori (l/min)	37 (in opzione circuito a portata maggiorata da 48 l/min)
Pressione idraulica massima (bar)	180
DISTRIBUTORI POSTERIORI	A comando meccanico
Di serie	1 DE flottante + Scarico Libero (in totale 3 prese idrauliche)
In opzione e in aggiunta a quelli di serie	Con sollevatore a martinetti: fino a 4 DE di cui 1 a 4 posizioni con flottante e aggancio in mandata e ritorno (in totale 11 prese idrauliche) Con sollevatore a sforzo controllato: fino a 2 DE di cui 1 a 4 posizioni con flottante e aggancio in mandata e ritorno (in totale 7 prese idrauliche)
Joystick (in opzione)	A comando elettronico proporzionale del sollevatore e dei distributori posteriori composti da: 1 mandata continua a portata regolabile con Scarico Libero, 4 DE (distributori che sostituiscono quelli di serie) e pompa maggiorata (in totale 10 prese idrauliche). Potenzimetro per la regolazione della sensibilità del joystick. Comando remotato innesto PTO. Bracciolo portaoggetti.
SOLLEVATORE POSTERIORE	A due martinetti esterni. Di serie: alza e abbassa - In opzione: a posizione e sforzo controllato
Attacco attrezzi a tre punti	Di serie: Attacchi normali cat. 1 - In opzione: Attacchi rapidi cat. 1 (bracci non regolabili in lunghezza) oppure Bracci angolari con attacchi rapidi cat. 1 e 2, bracci regolabili in lunghezza e ganci registrabili in larghezza
Tirante terzo punto	Di serie: con regolazione manuale - In opzione: puntone e tirante a comando idraulico (solo per sollevatore con bracci angolari cat. 1 e 2)
Capacità di sollevamento alle rotule (kg)	1900
IMPIANTO ELETTRICO	Batteria 80 Ah / 12 V - Alternatore 95 A
Dotazioni di serie	Centralina controllo veicolo (VCU), impianto luci stradali ed indicatori di direzione FULL LED, fari di lavoro LED anteriori, prese di corrente posteriori a 7 poli e a 3 poli
POSTAZIONE DI GUIDA	Reversibile con piattaforma rotante sospesa su silent block. Pedali sospesi montati sulla torretta di comando girevole
Volante di guida	Regolabile in altezza
Sedile	Con ribaltamento agevolato da molla a gas, cintura di sicurezza e sensore 'uomo a bordo'. - Di serie: sedile comfort con molleggio regolabile in funzione del peso dell'operatore - In opzione: sedile ribassato 'Kab', sedile pneumatico 'Grammer' oppure 'Cobo'
FRENI DI SERVIZIO	A dischi in bagno d'olio con comando idrostatico, agenti sulle ruote posteriori. Freni di manovra indipendenti agenti sulle ruote posteriori
Freno di stazionamento	A maniglia agente sui freni di servizio
STERZO	Guida idrostatica agente sulle ruote anteriori. Deviatore di flusso per idroguida
SICUREZZA	Di serie: telaio di protezione anteriore omologato, dotato di molla a gas per facilitarne l'abbattimento e il sollevamento
CABINA (in opzione)	Omologata e insonorizzata con telaio monoscocca a struttura conica a 4 montanti sospesa su silent block. Lampada rotante LED e sedile in stoffa. Disponibile con impianto di ventilazione e riscaldamento (modello VISTA) o con aria condizionata, pressurizzata e omologata cat.4 (modello VISTA PRO). Illuminazione di lavoro FULL LED sui 4 lati, optional su VISTA e di serie su VISTA PRO. In opzione: filtri a carboni attivi
CRUSCOTTO	Con display a colori TFT per la visualizzazione di: ore di funzionamento, numero dei giri motore, velocità di avanzamento, numero di giri della PTO, livello intasamento del filtro anti particolato, consumo istantaneo carburante, tensione batteria e ora corrente. Strumentazione analogica completa di indicatore numero dei giri motore, temperatura liquido raffreddamento motore e livello carburante. Spie luminose e avvisatore acustico
PNEUMATICI	7.00-18 * 250/80-18 * 280/70R18 * 280/70R18 Galaxy Garden * 320/65R18 * 340/65R18 * 260/70R20 * 31x15.50-15 XTC o STG * 33x15.50-15 XTC * 300/70R20 * 300/70R20 Galaxy Garden * 250/85R20 * 280/70R20 * 280/70R20 PneuTrac
GANCI DI TRAINO (di serie)	Anteriore - Posteriore CUNA cat. B regolabile in altezza
In opzione	Gancio di traino posteriore CEE oppure CEE con telaio Slider oppure CUNA con telaio Slider oppure barra di traino con telaio Slider
PESO IN ORDINE DI MARCIA	Con telaio di protezione: 1830 kg - Con cabina 1960 kg
ULTERIORI OPTIONAL	Bumper anteriore, kit lampada rotante, fano di lavoro orientabile posteriore, Self Cleaning System™, zavorre anteriori kg 110 tot., zavorre per ruote 18" kg 45 cad. e per ruote 20" kg 50 cad., sospensione idraulica con Dual Floating System™

MIZAR 70 DUALSTEER®

Scheda tecnica



A	B	C	D	E min/max (con arco)	E min/max (con cabina)	F min/max	G min/max
1314	1480	735	3529	2215 / 2300	2145 / 2230	1150 / 1764	214 / 299

* Misure in mm

	7.00-18	280/70 R18	280/70 R18 Galaxy Garden	280/70 R20	250/80-18	280/70 R18	280/70 R18 Galaxy Garden	320/65 R18	340/65 R18
	cerchio fisso	cerchio fisso	cerchio fisso	cerchio fisso	cerchio registrabile	cerchio registrabile	cerchio registrabile	cerchio registrabile	cerchio registrabile
H	178	265	265	270	240	282	282	319	343
I	972	1005	1005	1026	996 / 1312	1058 / 1317	1058 / 1317	1074 / 1324	1082 / 1324
F	1150	1270	1270	1296	1236 / 1552	1340 / 1599	1340 / 1599	1393 / 1643	1425 / 1667

	260/70 R20	31x15.50-15 XTC	31x15.50-15 STG	33x15.50-15 XTC	280/70 R20	280/70 R20 PneuTrac	250/85 R20 (9.50-20)	300/70 R20	300/70 R20 Galaxy Garden
	cerchio registrabile	cerchio fisso	cerchio fisso	cerchio fisso	cerchio registrabile	cerchio registrabile	cerchio registrabile	cerchio registrabile	cerchio registrabile
H	258	368	394	391	282	286	250	286	286
I	1051 / 1325	1208	1208	1208	1100 / 1448	1030 / 1410	1100 / 1448	1098 / 1478	1098 / 1478
F	1309 / 1583	1576	1602	1599	1382 / 1730	1316 / 1696	1244 / 1698	1384 / 1764	1384 / 1764

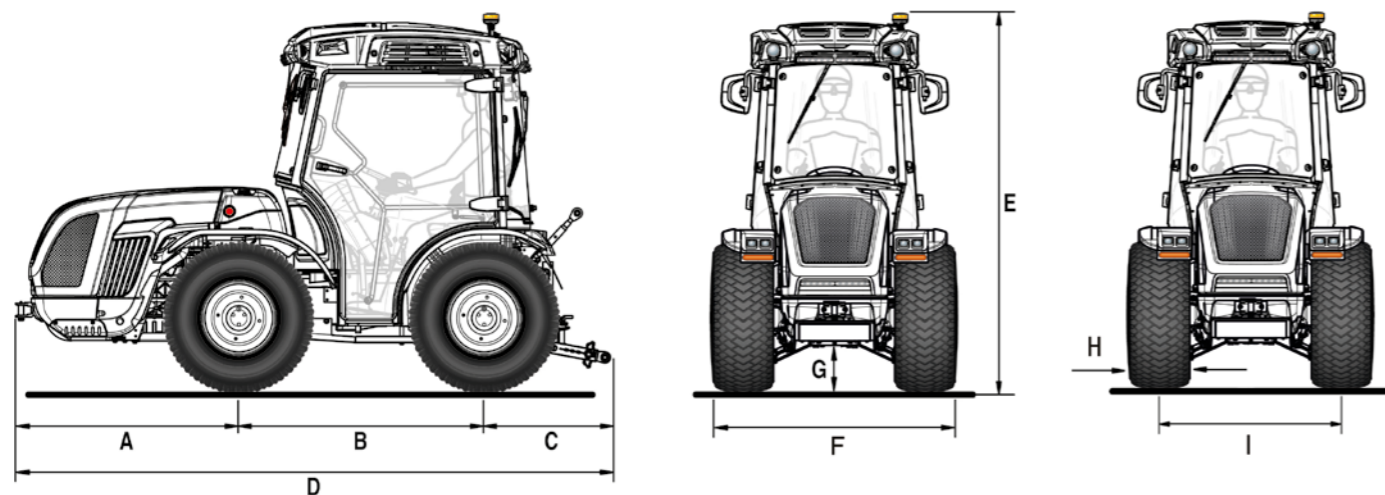
* Misure in mm - min / max

H = Larghezza pneumatico - I = Carreggiata - F = Larghezza trattore

CARATTERISTICHE TECNICHE	MIZAR 70 DUALSTEER®
MOTORE	Kohler KDI 2504 TCR
N° cilindri	4 in linea / 16 valvole
Cilindrata (cc)	2482
Aspirazione	Turbo / Intercooler
Alimentazione	Iniezione diretta "Common rail" - 2000 bar
Livello emissioni	Stage V
Potenza (kW/cv)	46 / 63
Regime nominale (giri/min)	2600
Coppia motrice max (Nm/giri.min)	205 / 1500
Gestione dei giri motore	Regolazione elettronica dei giri motore con pomello acceleratore a mano e pulsanti con funzioni di: aumento/decremento velocità giri motore e memorizzazione/ricambio della velocità impostata
Raffreddamento	A liquido
Capacità serbatoio (l)	54
TELAIO	Telaio integrale oscillante (±15°) OS-FRAME con articolazione centrale e ruote sterzanti
TRAZIONE	Quattro ruote motrici permanenti
TRASMISSIONE	Cambio sincronizzato a 24 velocità: 12 AV e 12 RM con inversore sincronizzato
Velocità di spostamento min/max (km/h)	0,7 / 35
Frizione trasmissione	A dischi multipli in bagno d'olio con comando idraulico proporzionale a gestione elettronica. Pulsante Power Clutch System per l'innesto delle marce e dell'inversore senza premere il pedale della frizione. Pedale frizione PRO-ACT System con innesto assistito Easy Plus™. Funzione Smart Brake & Go per la gestione automatica della frizione con il solo pedale del freno.
DIFFERENZIALE	Anteriore e posteriore con bloccaggio in simultanea a comando elettroidraulico
ASSALI	Anteriore e posteriore con riduttori epicicloidali - In opzione: riduttori epicicloidali maggiorati per ruote da 20"
PRESA DI FORZA POSTERIORE	Indipendente dal cambio e sincronizzata con l'avanzamento. Freno idraulico negativo di sicurezza per l'arresto della PTO
Frizione PTO	A dischi multipli in bagno d'olio a comando elettroidraulico
Velocità di rotazione PTO (giri/min)	540/540E
IMPIANTO IDRAULICO	A doppio circuito con pompe indipendenti e scambiatore di calore
Portata pompa idraulica per idroguida e comandi elettroidraulici (l/min)	13
Portata pompa idraulica al sollevatore e ai distributori (l/min)	37 (in opzione circuito a portata maggiorata da 48 l/min)
Pressione idraulica massima (bar)	180
DISTRIBUTORI POSTERIORI	A comando meccanico
Di serie	1 DE flottante + Scarico Libero (in totale 3 prese idrauliche)
In opzione e in aggiunta a quelli di serie	Con sollevatore a martinetti: fino a 4 DE di cui 1 a 4 posizioni con flottante e aggancio in mandata e ritorno (in totale 11 prese idrauliche) Con sollevatore a sforzo controllato: fino a 2 DE di cui 1 a 4 posizioni con flottante e aggancio in mandata e ritorno (in totale 7 prese idrauliche)
Joystick (in opzione)	A comando elettronico proporzionale del sollevatore e dei distributori posteriori composti da: 1 mandata continua a portata regolabile con Scarico Libero, 4 DE (distributori che sostituiscono quelli di serie) e pompa maggiorata (in totale 10 prese idrauliche). Potenzziometro per la regolazione della sensibilità del joystick. Comando remotato innesto PTO. Bracciolo portaoggetti.
SOLLEVATORE POSTERIORE	A due martinetti esterni. Di serie: alza e abbassa - In opzione: a posizione e sforzo controllato
Attacco attrezzi a tre punti	Di serie: Attacchi normali cat. 1 - In opzione: Attacchi rapidi cat. 1 (bracci non regolabili in lunghezza) oppure Bracci angolari con attacchi rapidi cat. 1 e 2, bracci regolabili in lunghezza e ganci registrabili in larghezza
Tirante terzo punto	Di serie: con regolazione manuale - In opzione: puntone e tirante a comando idraulico (solo per sollevatore con bracci angolari cat. 1 e 2)
Capacità di sollevamento alle rotule (kg)	1900
IMPIANTO ELETTRICO	Batteria 80 Ah / 12 V - Alternatore 95 A
Dotazioni di serie	Centralina controllo veicolo (VCU), impianto luci stradali ed indicatori di direzione FULL LED, fari di lavoro LED anteriori, prese di corrente posteriori a 7 poli e a 3 poli
POSTAZIONE DI GUIDA	Reversibile con piattaforma rotante sospesa su silent block. Pedali sospesi montati sulla torretta di comando girevole
Volante di guida	Regolabile in altezza
Sedile	Con ribaltamento agevolato da molla a gas, cintura di sicurezza e sensore "uomo a bordo". - Di serie: sedile comfort con molleggio regolabile in funzione del peso dell'operatore - In opzione: sedile ribassato "Kab", sedile pneumatico "Grammer" oppure "Cobo"
FRENI DI SERVIZIO	A dischi in bagno d'olio con comando idrostatico, agenti sulle ruote posteriori. Freni di manovra indipendenti agenti sulle ruote posteriori
Freno di stazionamento	A maniglia agente sui freni di servizio
STERZO	Doppio sistema di sterzo Dualsteer® a 4 cilindri. Guida idrostatica agente sulle ruote anteriori e sullo snodo centrale. Deviatore di flusso per idroguida
SICUREZZA	Di serie: telaio di protezione anteriore omologato, dotato di molla a gas per facilitarne l'abbattimento e il sollevamento
CABINA (in opzione)	Omologata e insonorizzata con telaio monoscocca a struttura conica a 4 montanti sospesa su silent block. Lampada rotante LED e sedile in stoffa. Disponibile con impianto di ventilazione e riscaldamento (modello VISTA) o con aria condizionata, pressurizzata e omologata cat.4 (modello VISTA PRO). Illuminazione di lavoro FULL LED sui 4 lati, optional su VISTA e di serie su VISTA PRO. In opzione: filtri a carboni attivi
CRUSCOTTO	Con display a colori TFT per la visualizzazione di: ore di funzionamento, numero dei giri motore, velocità di avanzamento, numero di giri della PTO, livello intasamento del filtro anti particolato, consumo istantaneo carburante, tensione batteria e ora corrente. Strumentazione analogica completa di indicatore numero dei giri motore, temperatura liquido raffreddamento motore e livello carburante. Spie luminose e avvisatore acustico
PNEUMATICI	7.00-18 * 250/80-18 * 280/70R18 * 280/70R18 Galaxy Garden * 320/65R18 * 340/65R18 * 260/70R20 * 31x15.50-15 XTC o STG * 33x15.50-15 XTC * 300/70R20 * 300/70R20 Galaxy Garden * 250/85R20 * 280/70R20 * 280/70R20 PneuTrac
GANCI DI TRAINO (di serie)	Anteriore - Posteriore CUNA cat. B regolabile in altezza
In opzione	Gancio di traino posteriore CEE oppure CEE con telaio Slider oppure CUNA con telaio Slider oppure barra di traino con telaio Slider
PESO IN ORDINE DI MARCIA	Con telaio di protezione: 1830 kg - Con cabina: 1960 Kg
ULTERIORI OPTIONAL	Bumper anteriore, kit lampada rotante, faro di lavoro orientabile posteriore, Self Cleaning System™, zavorre anteriori kg 110 tot., zavorre per ruote 18" kg 45 cad. e per ruote 20" kg 50 cad., sospensione idraulica con Dual Floating System™

MIZAR 70 MT

Scheda tecnica



A	B	C	D	E min/max	F min/max	G min/max
1314	1480	735	3529	2145 / 2195	1684 / 1710	207 / 266

* Misure in mm

	31x15.50-15 XTC	31x15.50-15 STG	33x15.50-15 XTC
	cerchio fisso	cerchio fisso	cerchio fisso
H	368	394	391
I	1316	1316	1316
F	1684	1710	1707

* Misure in mm

H = Larghezza pneumatico - I = Carreggiata - F = Larghezza trattore

CARATTERISTICHE TECNICHE	MIZAR 70 MT
MOTORE	Kohler KDI 2504 TCR
N° cilindri	4 in linea / 16 valvole
Cilindrata (cc)	2482
Aspirazione	Turbo / Intercooler
Alimentazione	Iniezione diretta "Common rail" - 2000 bar
Livello emissioni	Stage V
Potenza (kW/cv)	46 / 63
Regime nominale (giri/min)	2600
Coppia motrice max (Nm/giri.min)	205 / 1500
Gestione dei giri motore	Regolazione elettronica dei giri motore con pomello acceleratore a mano e pulsanti con funzioni di: aumento/decremento velocità giri motore e memorizzazione/ricambio della velocità impostata
Raffreddamento	A liquido
Self Cleaning System™	Sistema automatico di pulizia del radiatore e della griglia di aspirazione del motore per evitare surriscaldamenti
Capacità serbatoio (l)	54
TELAIO	Telaio integrale oscillante (±15°) OS-FRAME con ruote sterzanti
TRAZIONE	Quattro ruote motrici permanenti
TRASMISSIONE	Cambio sincronizzato a 24 velocità: 12 AV e 12 RM con inversore sincronizzato
Velocità di spostamento min/max (km/h)	0,7 / 35
Frizione trasmissione	A dischi multipli in bagno d'olio con comando idraulico proporzionale a gestione elettronica. Pulsante Power Clutch System per l'innesto delle marce e dell'inversore senza premere il pedale della frizione. Pedale frizione PRO-ACT System con innesto assistito Easy Plus™. Funzione Smart Brake & Go per la gestione automatica della frizione con il solo pedale del freno.
DIFFERENZIALE	Anteriore e posteriore con bloccaggio in simultanea a comando elettroidraulico
ASSALI	Anteriore e posteriore con riduttori epicicloidali
PRESA DI FORZA POSTERIORE	Indipendente dal cambio e sincronizzata con l'avanzamento. Freno idraulico negativo di sicurezza per l'arresto della PTO
Frizione PTO	A dischi multipli in bagno d'olio a comando elettroidraulico
Velocità di rotazione PTO (giri/min)	540/540E
IMPIANTO IDRAULICO	A doppio circuito con pompe indipendenti e scambiatore di calore
Portata pompa idraulica per idroguida e comandi elettroidraulici (l/min)	13
Portata pompa idraulica al sollevatore e ai distributori (l/min)	37 (in opzione circuito a portata maggiorata da 48 l/min)
Pressione idraulica massima (bar)	180
DISTRIBUTORI POSTERIORI	A comando meccanico
Di serie	1 DE flottante + Scarico Libero (in totale 3 prese idrauliche)
In opzione e in aggiunta a quelli di serie	Fino a 2 DE di cui 1 a 4 posizioni con flottante e aggancio in mandata e ritorno (in totale 7 prese idrauliche)
SOLLEVATORE POSTERIORE	A quattro martinetti esterni con sospensione idraulica Dual Floating System™
Attacco attrezzi a tre punti	Di serie: Bracci angolari con attacchi rapidi cat. 1 e 2, bracci regolabili in lunghezza e ganci registrabili in larghezza - In opzione: Attacchi rapidi cat. 1 (bracci non regolabili in lunghezza) oppure Attacchi normali cat. 1
Tirante terzo punto	Di serie: con regolazione manuale - In opzione: puntone e tirante a comando idraulico (solo per sollevatore con bracci angolari cat. 1 e 2)
Capacità di sollevamento alle rotule (kg)	1900
IMPIANTO ELETTRICO	Batteria 80 Ah / 12 V - Alternatore 95 A
Dotazioni di serie	Centralina controllo veicolo (VCU), impianto luci stradali ed indicatori di direzione FULL LED, fari di lavoro LED anteriori, prese di corrente posteriori a 7 poli e a 3 poli
POSTAZIONE DI GUIDA	Reversibile con piattaforma rotante sospesa su silent block. Pedali sospesi montati sulla torretta di comando girevole
Volante di guida	Regolabile in altezza
Sedile	Con ribaltamento agevolato da molla a gas, cintura di sicurezza e sensore 'uomo a bordo'. - Di serie: sedile comfort con molleggio regolabile in funzione del peso dell'operatore - In opzione: sedile ribassato 'Kab', sedile pneumatico 'Grammer' oppure 'Cobo'
FRENI DI SERVIZIO	A dischi in bagno d'olio con comando idrostatico, agenti sulle ruote posteriori. Freni di manovra indipendenti agenti sulle ruote posteriori
Freno di stazionamento	A maniglia agente sui freni di servizio
STERZO	Guida idrostatica agente sulle ruote anteriori. Deviatore di flusso per idroguida
SICUREZZA	Di serie: cabina modello VISTA omologata e insonorizzata con telaio monoscocca a struttura conica a 4 montanti sospesa su silent block. Impianto di ventilazione e riscaldamento, lampada rotante LED e sedile in stoffa. In opzione: illuminazione di lavoro FULL LED sui 4 lati
CABINA (in opzione)	Modello VISTA PRO con aria condizionata, pressurizzata e omologata cat.4. Illuminazione di lavoro FULL LED sui 4 lati. In opzione: filtri a carboni attivi
CRUSCOTTO	Con display a colori TFT per la visualizzazione di: ore di funzionamento, numero dei giri motore, velocità di avanzamento, numero di giri della PTO, livello intasamento del filtro anti particolato, consumo istantaneo carburante, tensione batteria e ora corrente. Strumentazione analogica completa di indicatore numero dei giri motore, temperatura liquido raffreddamento motore e livello carburante. Spie luminose e avvisatore acustico
PNEUMATICI	31x15.50-15 XTC o STG * 33x15.50-15 XTC
GANCI DI TRAINO (di serie)	Anteriore - Posteriore CUNA cat. B regolabile in altezza
In opzione	Gancio di traino posteriore CEE oppure CEE con telaio Slider oppure CUNA con telaio Slider oppure barra di traino con telaio Slider
PESO IN ORDINE DI MARCIA	Con cabina: 1960 Kg
ULTERIORI OPTIONAL	Bumper anteriore, zavorre anteriori kg 110 tot.

I SERVIZI



RICAMBI

Una gamma completa di ricambi originali, garantiti direttamente dal costruttore.



ASSISTENZA

Un team di specialisti preparati e disponibili, per assicurare un servizio efficiente e risolutivo.



LUBRIFICANTI

Si raccomanda l'impiego di lubrificanti originali PowerLube.



FINANZIAMENTI

Soluzioni finanziarie personalizzate per soddisfare le richieste di credito.



MADE IN ITALY