

# COBRAM 60

**FERRARI**

**FERRARI**

lingua



# GAMMA COBRAM 60

La gamma Cobram 60, equipaggiata con motore da 49 cv di potenza, è costituita da trattori isodiametrici compatti e multi funzionali con un allestimento essenziale ma con un'ampia scelta di optional per configurare il trattore in base alle specifiche esigenze.

Disponibili in 2 versioni:

**AR** – Telaio con articolazione centrale, carreggiata stretta e raggi di volta contenuti.

**RS** – Telaio con ruote sterzanti, stabilità e aderenza per impieghi anche in zone declive.

I COBRAM 60 SONO GLI UNICI TRATTORI NELLA LORO FASCIA DI PREZZO AD OFFRIRE LA REVERSIBILITÀ DEL POSTO DI GUIDA SIA NELLA VERSIONE AR CHE IN QUELLA RS.

**Nuovo design del cofano**  
con fari di lavoro LED (opt.).

**Motore Kohler**  
da 49 cv e 190 Nm di coppia.



**Serbatoio carburante**  
da 54 lt (25% di capacità in più).

**Nuovo strumento cluster**  
con display a colori e menù per la diagnostica.



**Posto di guida reversibile (opt.)**  
per la massima versatilità, comfort e precisione nelle lavorazioni.

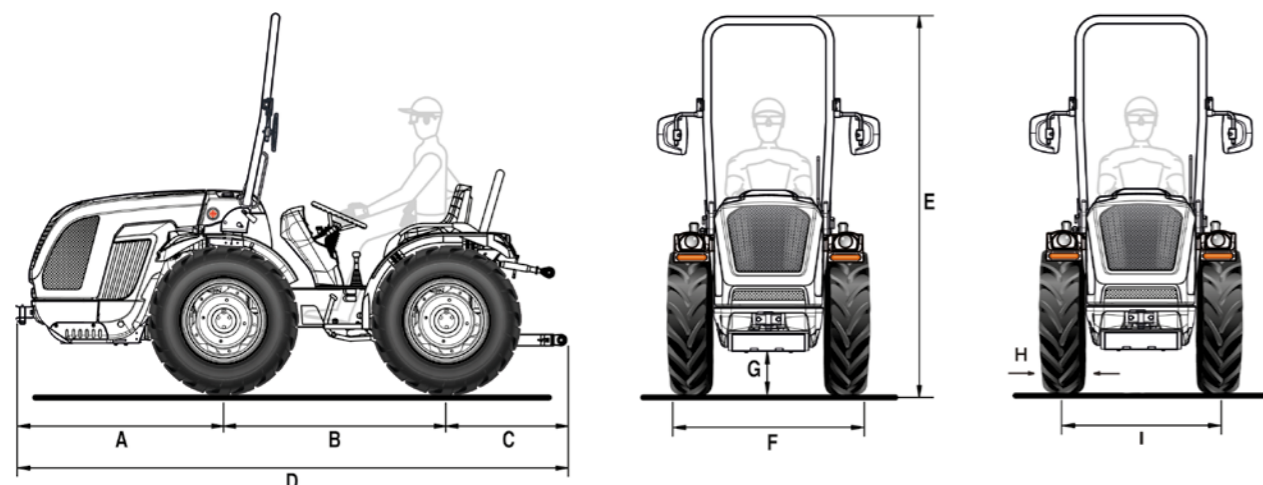


## GAMMA RICCA DI OPTIONAL

Scarico libero dell'olio nel carter cambio, sollevatore a sforzo controllato, sospensione idraulica HDR, bumper anteriore, volante telescopico, faro di lavoro posteriore, Self Cleaning System™.

# COBRAM 60 AR

## Scheda tecnica



A	B	C	D	E min/max	F min/max	G min/max
1248	1340	779	3367	2185 / 2260	1008 / 1438	220 / 290

\* Misure in mm

	8.25-16	210/95 R16 (7.50-16)	250/80-18	280/70 R18	280/70 R18 Galaxy Garden
	cerchio registrabile	cerchio registrabile	cerchio registrabile	cerchio registrabile	cerchio registrabile
H	229	214	240	282	282
I	827 / 1100	794 / 1100	865 / 1107	869 / 1119	869 / 1119
F	1056 / 1329	1008 / 1314	1105 / 1347	1144 / 1394	1144 / 1394

	320/65 R18	260/70 R20	31x15.50-15 XTC	31x15.50-15 STG	33x15.50-15 XTC
	cerchio registrabile	cerchio registrabile	cerchio fisso	cerchio fisso	cerchio fisso
H	319	258	368	394	391
I	931 / 1119	846 / 1120	1003	1003	1003
F	1250 / 1438	1104 / 1378	1371	1397	1394

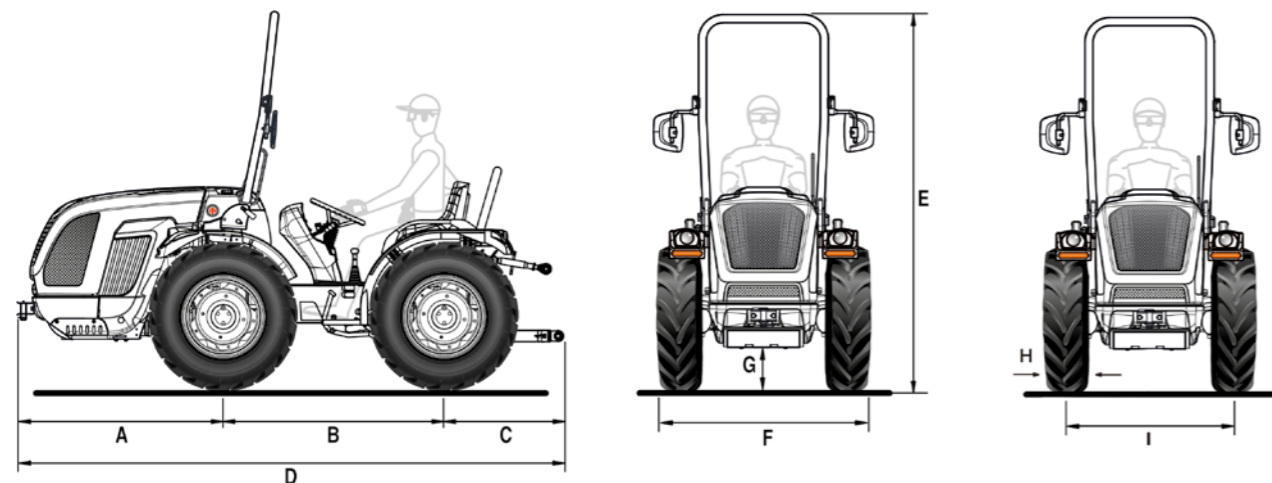
\* Misure in mm - min / max

H = Larghezza pneumatico - I = Carreggiata - F = Larghezza trattore

CARATTERISTICHE TECNICHE	COBRAM 60 AR
<b>MOTORE</b>	Kohler KDI 1903TCR
N° cilindri	3
Cilindrata (cc)	1861
Aspirazione	Turbo / Intercooler
Alimentazione	Iniezione diretta "Common rail" - 2000 bar
Livello emissioni	Stage V
Potenza (kW/cv)	36 / 49
Regime nominale (giri/min)	2600
Coppia motrice massima (Nm/giri.min)	190 / 1500
Raffreddamento	A liquido
Capacità serbatoio (l)	54
<b>TELAIO</b>	Telaio integrale oscillante (±15°) OS-FRAME con articolazione centrale
<b>TRAZIONE</b>	Quattro ruote motrici permanenti
<b>TRASMISSIONE</b>	Cambio sincronizzato a 24 velocità: 12 AV e 12 RM con inversore sincronizzato
Velocità di spostamento min/max (km/h)	0,7 / 35
Frizione trasmissione	A dischi multipli in bagno d'olio
<b>DIFFERENZIALE</b>	Anteriore e posteriore con bloccaggio in simultanea a comando elettroidraulico
<b>ASSALI</b>	Anteriore e posteriore con riduttori epicicloidali
<b>PRESA DI FORZA POSTERIORE</b>	Indipendente dal cambio e sincronizzata con l'avanzamento. Freno idraulico negativo di sicurezza per l'arresto della PTO
Frizione PTO	A dischi multipli in bagno d'olio a comando elettroidraulico
Velocità di rotazione PTO (giri/min)	540
<b>IMPIANTO IDRAULICO</b>	A doppio circuito con due pompe indipendenti
Portata pompa idraulica al sollevatore e ai distributori (l/min)	23
Portata pompa idraulica per idroguida e comandi elettroidraulici (l/min)	17,5
Pressione idraulica massima (bar)	180
<b>DISTRIBUTORI POSTERIORI</b>	A comando meccanico
Di serie	Con sollevatore a martinetti: 1 DE (in totale 2 prese idrauliche) - Con sollevatore a sforzo controllato: 1 DE e 1 DE flottante (in totale 4 prese idrauliche)
In opzione e in sostituzione a quelli di serie	Con sollevatore a martinetti: 2 DE e 1 DE flottante (in totale 6 prese idrauliche) oppure 2 DE e 1 distributore a 4 posizioni (doppio effetto con aggancio in mandata e in ritorno e 4° posizione flottante. In totale 7 prese idrauliche). Con sollevatore a sforzo controllato: 1 DE flottante e 1 distributore a 4 posizioni (doppio effetto con aggancio in mandata e in ritorno e 4° posizione flottante. In totale 5 prese idrauliche)
Scarico Libero	Di serie insieme a distributore DE con aggancio oppure optional con altri tipi di distributori. Impianto sempre predisposto per Scarico Libero
<b>SOLLEVATORE POSTERIORE</b>	A due martinetti esterni. Di serie: alza e abbassa - In opzione: a posizione e sforzo controllato
Attacco attrezzi a 3 punti	Di serie: Attacchi normali cat. 1. - In opzione: Bracci angolari con attacchi rapidi cat. 1, bracci regolabili in lunghezza e ganci registrabili in larghezza
Tirante terzo punto	Con regolazione manuale
Capacità di sollevamento alle rotule (kg)	1200
<b>POSTAZIONE DI GUIDA</b>	Monodirezionale o Reversibile con postazione rotante e doppia pedaliera
Volante di guida	Di serie: fisso - In opzione: regolabile in altezza
Sedile	Con cintura di sicurezza e sensore 'uomo a bordo'. Di serie: sedile comfort con molleggio regolabile in funzione del peso dell'operatore. In opzione: sedile ribassato 'Kab'
<b>FRENI DI SERVIZIO</b>	A dischi multipli in bagno d'olio con comando meccanico, agenti sulle ruote posteriori
Freno di stazionamento	Agente sui freni di servizio
<b>STERZO</b>	Con guida idrostatica agente sullo snodo centrale. Inversore di flusso per idroguida nella versione reversibile
<b>SICUREZZA</b>	Telaio di protezione anteriore omologato dotato di molla a gas per facilitarne l'abbattimento e il sollevamento
<b>CRUSCOTTO</b>	Con display a colori TFT per la visualizzazione di: ore di funzionamento, numero dei giri motore, velocità di avanzamento, numero di giri della PTO, livello intasamento del filtro anti particolato, consumo istantaneo carburante, tensione batteria e ora corrente. Strumentazione analogica completa di indicatore numero dei giri motore, temperatura liquido raffreddamento motore e livello carburante. Spie luminose e avvisatore acustico
<b>IMPIANTO ELETTRICO</b>	Batteria 80 Ah / 12 V - Alternatore 95 A
Dotazioni di serie	Centralina controllo veicolo (VCU), impianto luci stradali ed indicatori di direzione, presa di corrente unipolare sul cruscotto, prese di corrente posteriori a 7 poli e a 3 poli
<b>PNEUMATICI</b>	8.25-16 * 210/95R16 (7.50-16) * 250/80-18 * 280/70R18 * 280/70R18 Galaxy Garden * 320/65R18 * 260/70R20 * 31x15.50-15 XTC o STG * 33x15.50-15 XTC
<b>GANCI DI TRAINO (di serie)</b>	Anteriore - Posteriore CUNA cat. B regolabile in altezza
In opzione	Posteriore CEE regolabile in altezza
<b>PESO IN ORDINE DI MARCIA con telaio di protezione (kg)</b>	1700
<b>ULTERIORI OPTIONAL</b>	Bumper anteriore, kit lampada rotante, fari di lavoro LED anteriori, fano di lavoro orientabile posteriore, Self Cleaning System™, zavorre anteriori kg 110 tot. e zavorre per ruote kg 45 cad.

# COBRAM 60 RS

Scheda tecnica



A	B	C	D	E min/max	F min/max	G min/max
1248	1340	779	3367	2185 / 2260	1207 / 1643	220 / 290

\* Misure in mm

	8.25-16	210/95 R16 (7.50-16)	250/80-18	280/70 R18	280/70 R18 Galaxy Garden
	cerchio registrabile	cerchio registrabile	cerchio registrabile	cerchio registrabile	cerchio registrabile
<b>H</b>	229	214	240	282	282
<b>I</b>	999 / 1305	999 / 1305	996 / 1312	984 / 1324	984 / 1324
<b>F</b>	1228 / 1534	1207 / 1513	1236 / 1552	1259 / 1599	1259 / 1599

	320/65 R18	260/70R20	31x15.50-15 XTC	31x15.50-15 STG	33x15.50-15 XTC
	cerchio registrabile	cerchio registrabile	cerchio fisso	cerchio fisso	cerchio fisso
<b>H</b>	319	258	368	394	391
<b>I</b>	1074 / 1324	987 / 1325	1100 / 1208	1100 / 1208	1100 / 1208
<b>F</b>	1393 / 1643	1245 / 1583	1468 / 1576	1494 / 1602	1491 / 1599

\* Misure in mm - min / max

H = Larghezza pneumatico - I = Carreggiata - F = Larghezza trattore

CARATTERISTICHE TECNICHE	COBRAM 60 RS
<b>MOTORE</b>	Kohler KDI 1903TCR
N° cilindri	3
Cilindrata (cc)	1861
Aspirazione	Turbo / Intercooler
Alimentazione	Iniezione diretta "Common rail" - 2000 bar
Livello emissioni	Stage V
Potenza (kW/cv)	36 / 49
Regime nominale (giri/min)	2600
Coppia motrice massima (Nm/giri.min)	190 / 1500
Raffreddamento	A liquido
Capacità serbatoio (l)	54
<b>TELAIO</b>	Telaio integrale oscillante (±15°) OS-FRAME con ruote sterzanti
<b>TRAZIONE</b>	Quattro ruote motrici permanenti
<b>TRASMISSIONE</b>	Cambio sincronizzato a 24 velocità: 12 AV e 12 RM con inversore sincronizzato
Velocità di spostamento min/max (km/h)	0,7 / 35
Frizione trasmissione	A dischi multipli in bagno d'olio
<b>DIFFERENZIALE</b>	Anteriore e posteriore con bloccaggio in simultanea a comando elettroidraulico
<b>ASSALI</b>	Anteriore e posteriore con riduttori epicicloidali
<b>PRESA DI FORZA POSTERIORE</b>	Indipendente dal cambio e sincronizzata con l'avanzamento. Freno idraulico negativo di sicurezza per l'arresto della PTO
Frizione PTO	A dischi multipli in bagno d'olio a comando elettroidraulico
Velocità di rotazione PTO (giri/min)	540
<b>IMPIANTO IDRAULICO</b>	A doppio circuito con due pompe indipendenti
Portata pompa idraulica al sollevatore e ai distributori (l/min)	23
Portata pompa idraulica per idroguida e comandi elettroidraulici (l/min)	17,5
Pressione idraulica massima (bar)	180
<b>DISTRIBUTORI POSTERIORI</b>	A comando meccanico
Di serie	Con sollevatore a martinetti: 1 DE (in totale 2 prese idrauliche) Con sollevatore a sforzo controllato: 1 DE e 1 DE flottante (in totale 4 prese idrauliche)
In opzione e in sostituzione a quelli di serie	Con sollevatore a martinetti: 2 DE e 1 DE flottante (in totale 6 prese idrauliche) oppure 2 DE e 1 distributore a 4 posizioni (doppio effetto con aggancio in mandata e in ritorno e 4° posizione flottante. In totale 7 prese idrauliche). Con sollevatore a sforzo controllato: 1 DE flottante e 1 distributore a 4 posizioni (doppio effetto con aggancio in mandata e in ritorno e 4° posizione flottante. In totale 5 prese idrauliche)*
Scarico Libero	Di serie insieme a distributore DE con aggancio oppure optional con altri tipi di distributori. Impianto sempre predisposto per Scarico Libero
<b>SOLLEVATORE POSTERIORE</b>	A due martinetti esterni. Di serie: alza e abbassa - In opzione: a posizione e sforzo controllato
Attacco attrezzi a 3 punti	Di serie: Attacchi normali cat. 1. - In opzione: Attacchi rapidi cat. 1 (bracci non regolabili in lunghezza) oppure Bracci angolari con attacchi rapidi cat. 1, bracci regolabili in lunghezza e ganci registrabili in larghezza
Tirante terzo punto	Con regolazione manuale
Capacità di sollevamento alle rotule (kg)	1200
<b>POSTAZIONE DI GUIDA</b>	Monodirezionale o Reversibile con postazione rotante e doppia pedaliera
Volante di guida	Di serie: fisso - In opzione: regolabile in altezza
Sedile	Con cintura di sicurezza e sensore 'uomo a bordo'. Di serie: sedile comfort con molleggio regolabile in funzione del peso dell'operatore. In opzione: sedile ribassato 'Kab'
<b>FRENI DI SERVIZIO</b>	A dischi multipli in bagno d'olio con comando meccanico, agenti sulle ruote posteriori. Freni di manovra indipendenti agenti sulle ruote posteriori
Freno di stazionamento	Agente sui freni di servizio
<b>STERZO</b>	Con guida idrostatica agente sulle ruote anteriori. Inversore di flusso per idroguida nella versione reversibile
<b>SICUREZZA</b>	Telaio di protezione anteriore omologato dotato di molla a gas per facilitarne l'abbattimento e il sollevamento
<b>CRUSCOTTO</b>	Con display a colori TFT per la visualizzazione di: ore di funzionamento, numero dei giri motore, velocità di avanzamento, numero di giri della PTO, livello intasamento del filtro anti particolato, consumo istantaneo carburante, tensione batteria e ora corrente. Strumentazione analogica completa di indicatore numero dei giri motore, temperatura liquido raffreddamento motore e livello carburante. Spie luminose e avvisatore acustico
<b>IMPIANTO ELETTRICO</b>	Batteria 80 Ah / 12 V - Alternatore 95 A
Dotazioni di serie	Centralina controllo veicolo (VCU), impianto luci stradali ed indicatori di direzione, presa di corrente unipolare sul cruscotto, prese di corrente posteriori a 7 poli e a 3 poli
<b>PNEUMATICI</b>	8.25-16 * 210/95R16 (7.50-16) * 250/80-18 * 280/70R18 * 280/70R18 Galaxy Garden * 320/65R18 * 260/70R20 * 31x15.50-15 XTC o STG * 33x15.50-15 XTC
<b>GANCI DI TRAIÑO (di serie)</b>	Anteriore - Posteriore CUNA cat. B regolabile in altezza
In opzione	Posteriore CEE regolabile in altezza
<b>PESO IN ORDINE DI MARCIA con telaio di protezione (kg)</b>	1700
<b>ULTERIORI OPTIONAL</b>	Sospensione idraulica HDR con accumulatore comprensiva di: 1 regolatore di portata, 1 DE e 1 distributore a 4 posizioni (doppio effetto con aggancio in mandata e in ritorno e 4° posizione flottante. Distributori che sostituiscono quelli di serie), bumper anteriore, kit lampada rotante, fari di lavoro LED anteriori, fano di lavoro orientabile posteriore, Self Cleaning System™, zavorre anteriori kg 110 tot. e zavorre per ruote kg 45 cad.

## I SERVIZI

---



### RICAMBI

Una gamma completa di ricambi originali, garantiti direttamente dal costruttore.



### ASSISTENZA

Un team di specialisti preparati e disponibili, per assicurare un servizio efficiente e risolutivo.



### LUBRIFICANTI

Si raccomanda l'impiego di lubrificanti originali PowerLube.



### FINANZIAMENTI

Soluzioni finanziarie personalizzate per soddisfare le richieste di credito.



MADE IN ITALY